



Содержание

Стационарный автоматический выключатель и выводы

Tmax T1 и однополюсный Tmax T1.....	6/2
Tmax T2	6/5
Tmax T3	6/8
Tmax T4	6/11
Tmax T5	6/14
Tmax T6	6/17
Tmax T7	6/22
Tmax T7M	6/27

Втычной автоматический выключатель и выводы

Tmax T2	6/32
Tmax T3	6/35
Tmax T4	6/38
Tmax T5	6/41

Выкатной автоматический выключатель и выводы

Tmax T4	6/44
Tmax T5	6/46
Tmax T6	6/49
Tmax T7	6/51
Tmax T7M	6/53
Автоматический выключатель с расцепителем токов утечки на землю RC221/RC222	6/55

Аксессуары

Tmax T1 - T2 - T3	6/62
Tmax T4 - T5.....	6/68
Tmax T6	6/75
Tmax T7	6/80

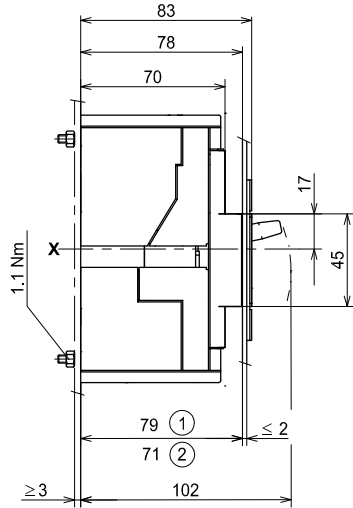
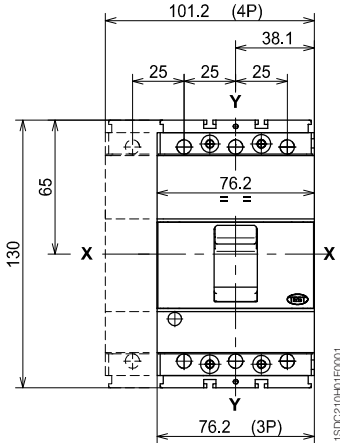
Расстояния, которые необходимо соблюдать.....	6/85
---	------

Габаритные размеры

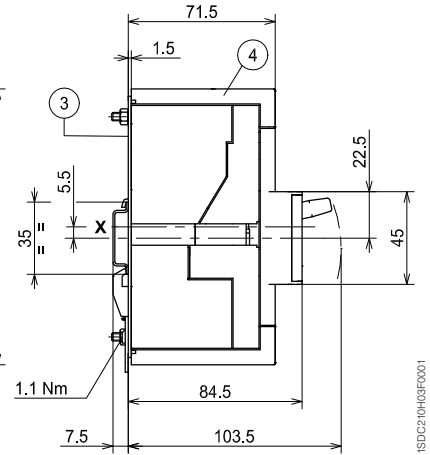
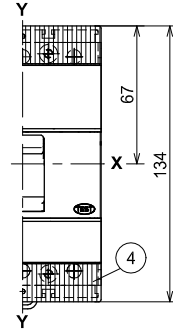
Tmax T1 и однополюсный Tmax T1

Стационарный автоматический выключатель

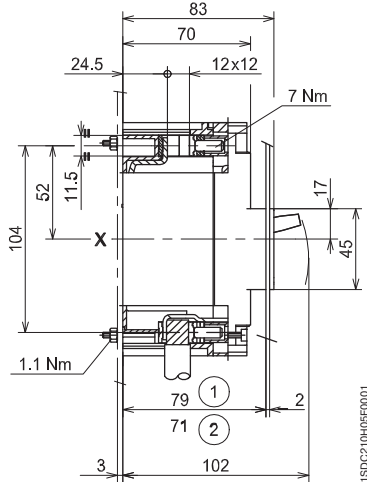
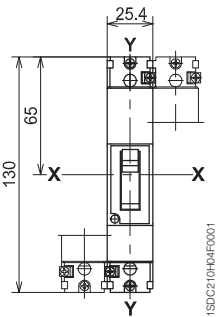
Крепление на монтажной панели



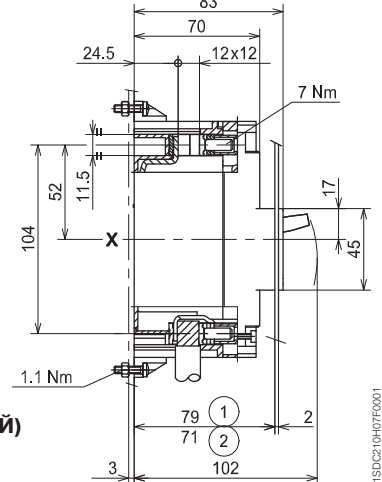
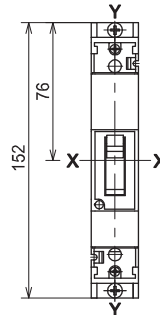
Крепление на рейке DIN EN 50022



Без вставок



С вставками



T1 1P (1-ПОЛЮСНЫЙ)

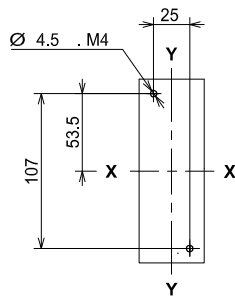
T1 1P (1-ПОЛЮСНЫЙ)

Обозначения

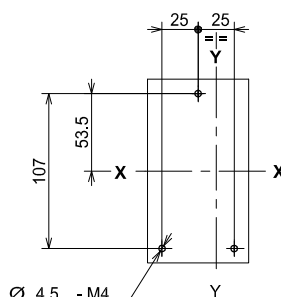
- ① Глубина распределительного щита в случае установки автоматического выключателя с лицевой панелью, не выступающей из дверцы щита, с фланцем или без
- ② Глубина распределительного щита в случае установки автоматического выключателя с выступающей из дверцы щита лицевой панелью, без фланца
- ③ Монтажная плата для крепления на рейке
- ④ Низкие крышки силовых выводов со степенью защиты IP40

Шаблон для выполнения отверстий в монтажной панели

Для передних выводов

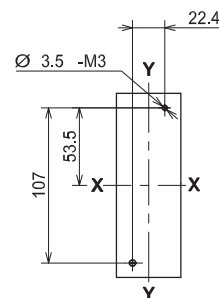


3 ПОЛЮСА



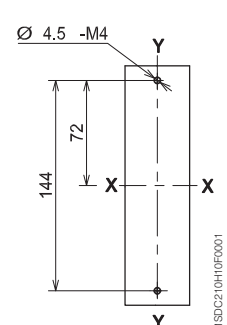
4 ПОЛЮСА

Без вставок



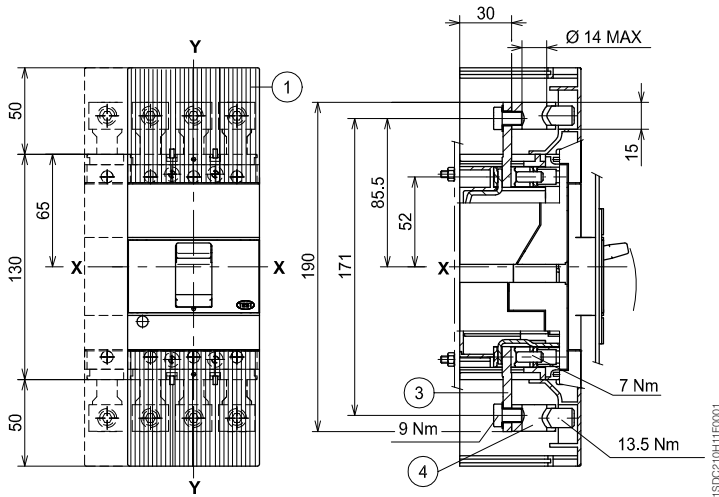
T1 1P (1-ПОЛЮСНЫЙ)

С вставками

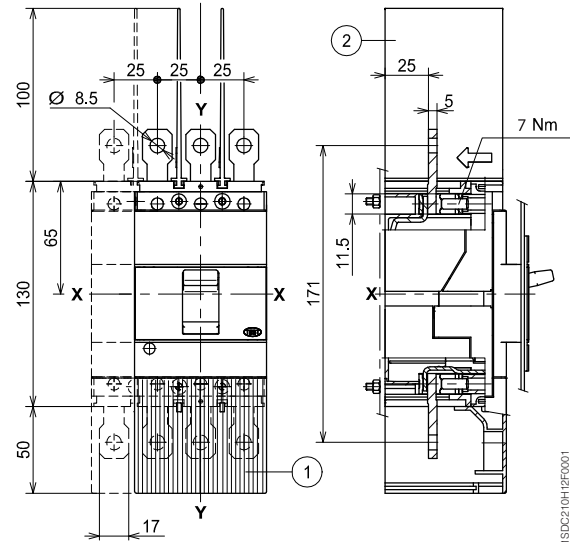


Выводы

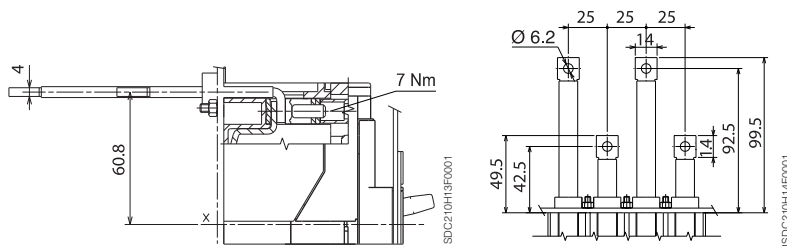
Передние выводы для медных/
алюминиевых кабелей - FC CuAl



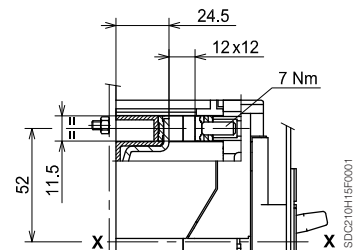
Передние удлиненные выводы - EF



Задние плоские горизонтальные выводы - HR



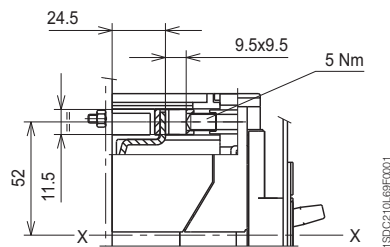
Передние выводы для медных
кабелей - FC Cu



Обозначения

- ① Высокие крышки силовых выводов со степенью защиты IP40 (обязательно)
- ② Межфазные разделительные перегородки (обязательны при отсутствии верхних крышек силовых выводов)
- ③ Передние удлиненные выводы
- ④ Выводы для медных/алюминиевых кабелей CuAl сечением 95 мм²

Передние выводы для медных/алюминиевых
кабелей - FC CuAl 50 мм²

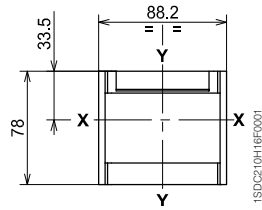


Габаритные размеры

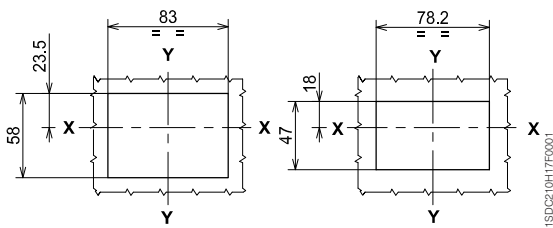
Tmax T1 и однополюсный Tmax T1

Выводы

Фланец для дверцы щита

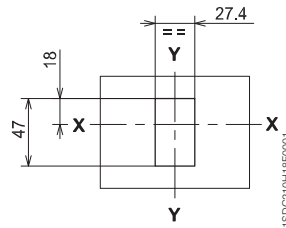


Шаблон для выполнения выреза в дверце щита

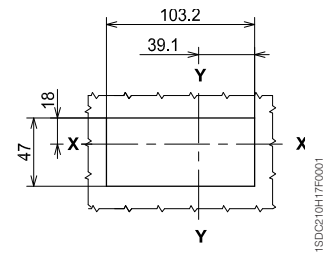


С фланцем и лицевой панелью автоматического выключателя заподлицо с дверцей щита (3-4 ПОЛЮСА)

Без фланца и с лицевой панелью автоматического выключателя заподлицо с дверцей щита (3-4 ПОЛЮСА) или выступающей из дверцы щита (3 ПОЛЮСА)



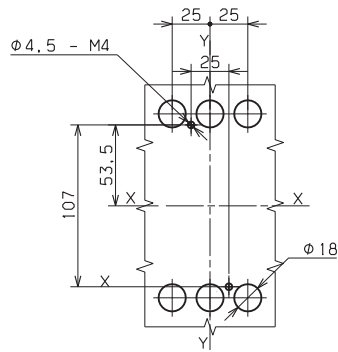
(1-ПОЛЮСНЫЙ)



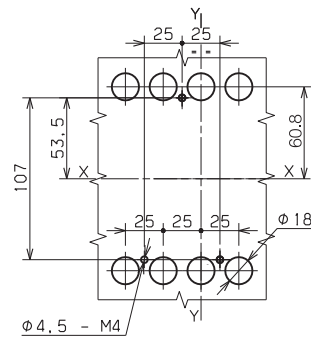
Без фланца и с выступающей из дверцы щита лицевой панелью автоматического выключателя (4 ПОЛЮСА)

Шаблон для выполнения отверстий в монтажной панели

Для задних выводов



3 ПОЛЮСА



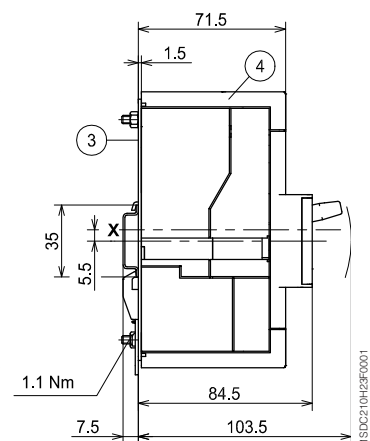
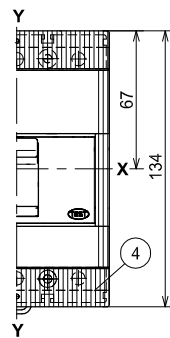
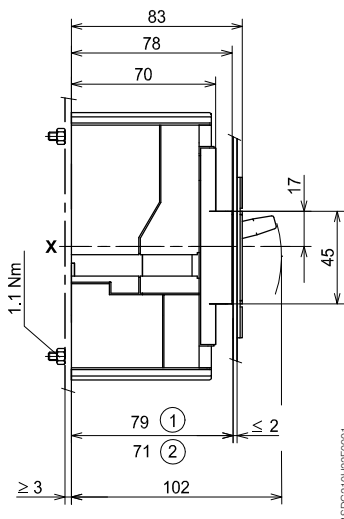
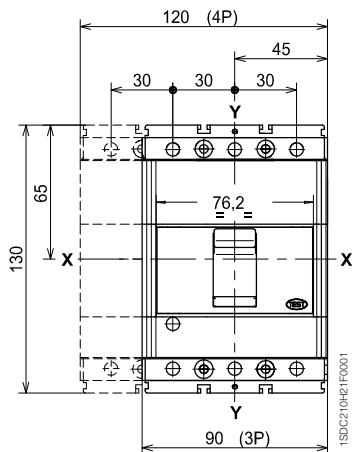
4 ПОЛЮСА

Габаритные размеры Tmax T2

Стационарный автоматический выключатель

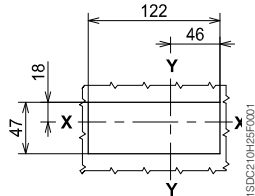
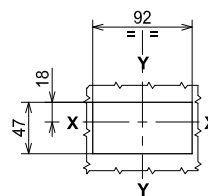
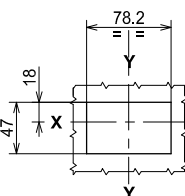
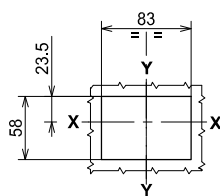
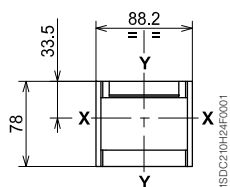
Крепление на монтажной панели

Крепление на рейке DIN EN 50022



Фланец для дверцы щита

Шаблон для выполнения выреза в дверце щита



Обозначения

- ① Глубина распределительного щита в случае установки автоматического выключателя с лицевой панелью, не выступающей из дверцы щита, с фланцем или без
- ② Глубина распределительного щита в случае установки автоматического выключателя с выступающей из дверцы щита лицевой панелью, без фланца
- ③ Монтажная плата для крепления на рейке
- ④ Низкие крышки силовых выводов со степенью защиты IP40

С фланцем и с лицевой панелью автоматического выключателя заподлицо с дверцей (3-4 ПОЛЮСА)

Без фланца и с лицевой панелью автоматического выключателя заподлицо с дверцей (3-4 ПОЛЮСА)

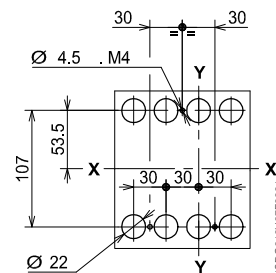
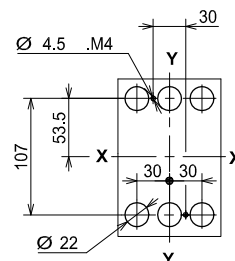
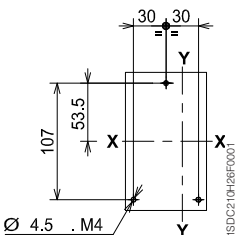
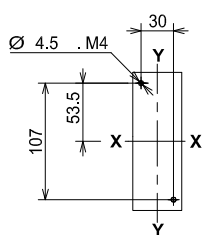
Без фланца и с выступающей лицевой панелью автоматического выключателя (3 ПОЛЮСА)

Без фланца и с выступающей лицевой панелью автоматического выключателя (4 ПОЛЮСА)

Шаблон для выполнения отверстий в монтажной панели

Для передних выводов

Для задних выводов



3 ПОЛЮСА

4 ПОЛЮСА

3 ПОЛЮСА

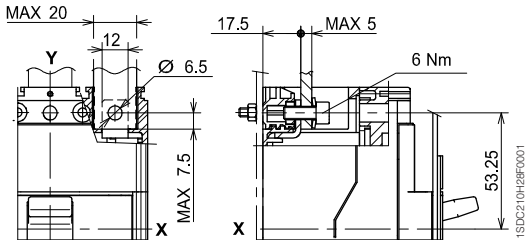
4 ПОЛЮСА

Габаритные размеры

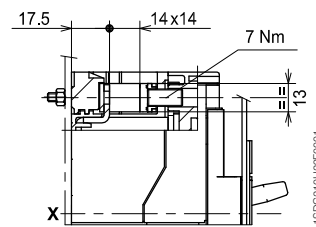
Tmax T2

Выводы

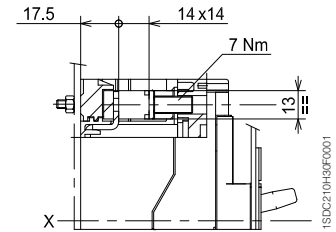
Передние выводы - F



Передние выводы для медных кабелей - FC Cu



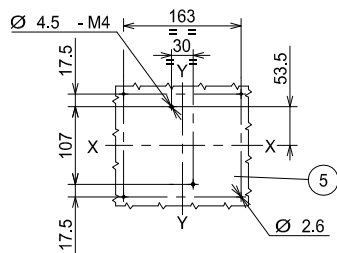
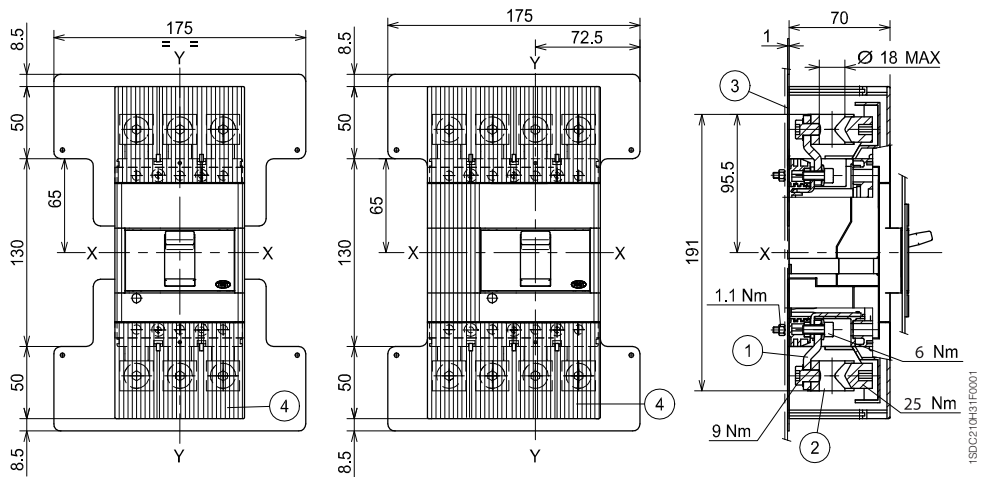
Передние выводы для медных/алюминиевых кабелей - FC CuAl сечением 95 мм²



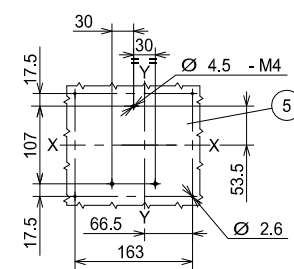
Обозначения

- ① Передние удлиненные выводы
- ② Передние выводы для кабелей сечением 185 мм² CuAl
- ③ Изолирующая пластина (обязательно)
- ④ Высокие крышки силовых выводов со степенью защиты IP40 (обязательно)
- ⑤ Шаблон для выполнения отверстия в монтажной панели

Передние выводы для медных/алюминиевых кабелей - FC CuAl сечением 185 мм²



3 ПОЛЮСА

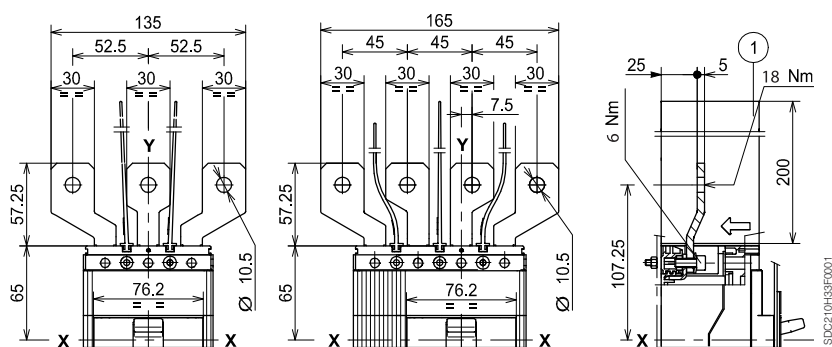


4 ПОЛЮСА

Обозначения

- ① Межфазные разделительные перегородки (обязательно)

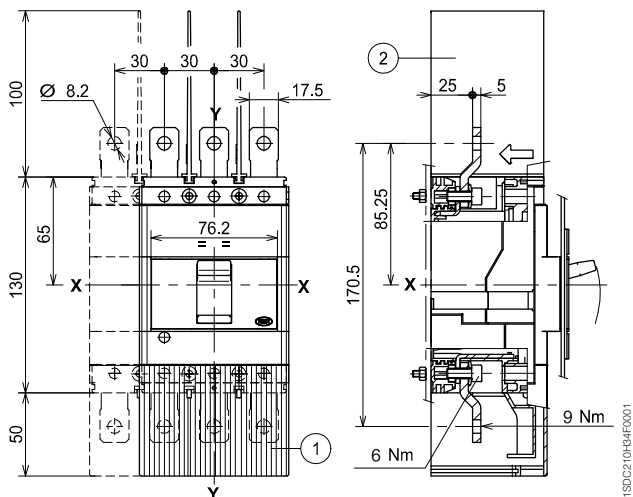
Передние удлиненные расширенные выводы - ES



Обозначения

- ① Высокие крышки силовых выводов со степенью защиты IP40
- ② Межфазные разделительные перегородки (обязательно при отсутствии 1)

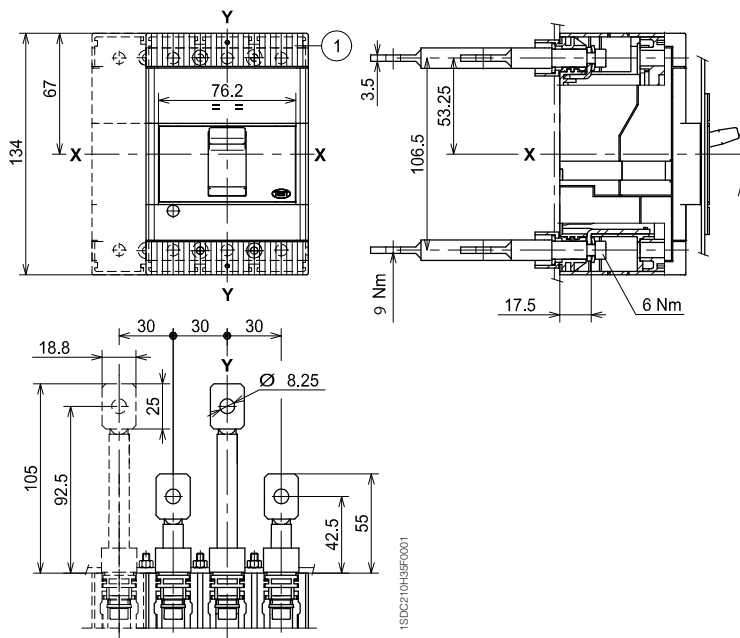
Передние удлиненные выводы - EF



Обозначения

- ① Низкие крышки силовых выводов со степенью защиты IP40

Задние выводы - R



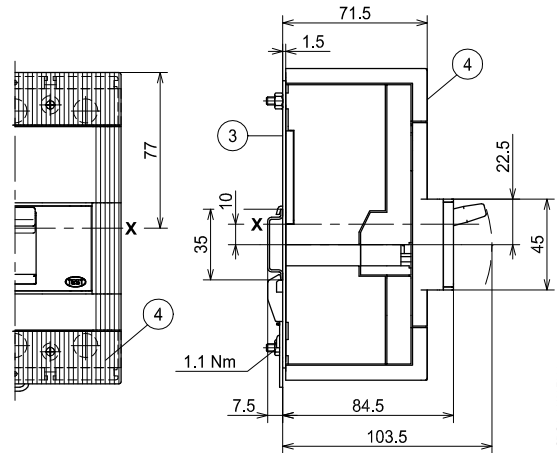
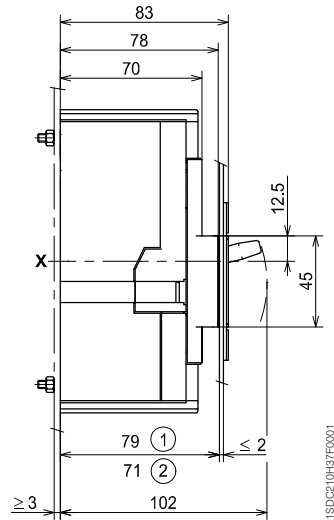
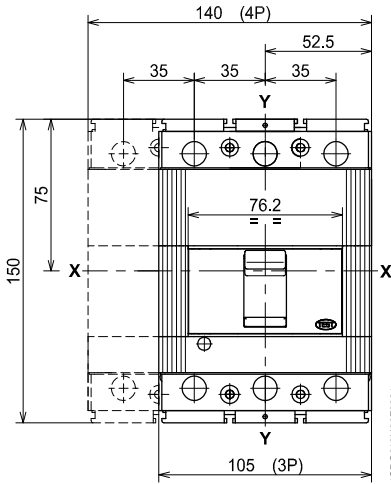
Габаритные размеры

Tmax T3

Стационарный автоматический выключатель

Крепление на монтажной панели

Крепление на рейке DIN EN 50022

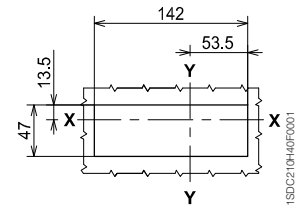
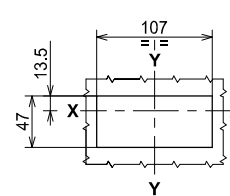
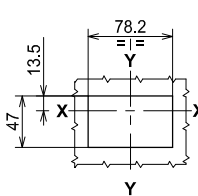
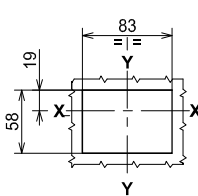
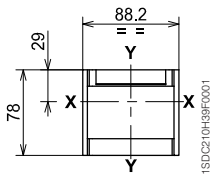


Обозначения

- ① Глубина распределительного щита в случае установки автоматического выключателя с лицевой панелью заподлицо с дверцей щита, с фланцем или без
- ② Глубина распределительного щита в случае установки автоматического выключателя с выступающей из дверцы щита лицевой панелью
- ③ Монтажная плата для крепления на рейке
- ④ Низкие крышки силовых выводов со степенью защиты IP40

Фланец для дверцы щита

Шаблон для выполнения выреза в дверце щита



С фланцем и лицевой панелью автоматического выключателя заподлицо с дверцей (3-4 ПОЛЮСА)

Без фланца и с лицевой панелью автоматического выключателя заподлицо с дверцей (3-4 ПОЛЮСА)

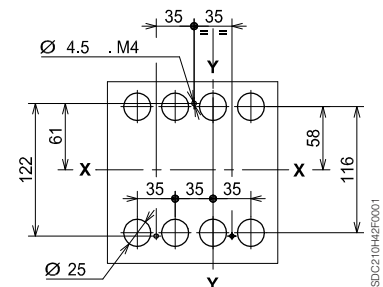
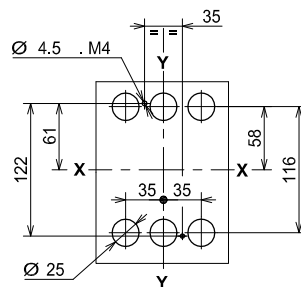
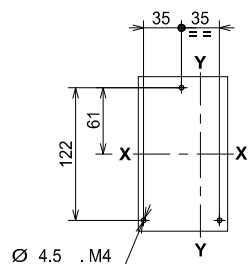
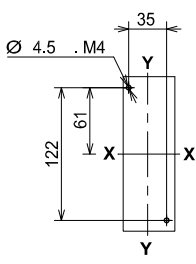
Без фланца и с выступающей лицевой панелью автоматического выключателя (3 ПОЛЮСА)

Без фланца и с выступающей лицевой панелью автоматического выключателя (4 ПОЛЮСА)

Шаблон для выполнения отверстий в монтажной панели

Для передних выводов

Для задних выводов



3 ПОЛЮСА

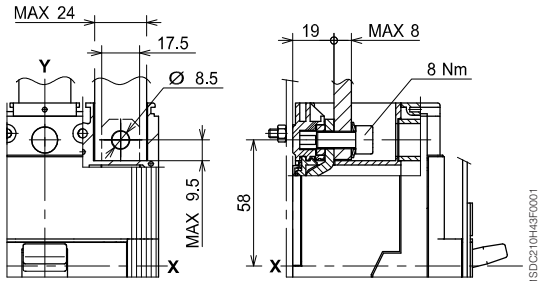
4 ПОЛЮСА

3 ПОЛЮСА

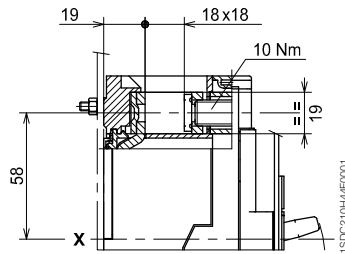
4 ПОЛЮСА

Выводы

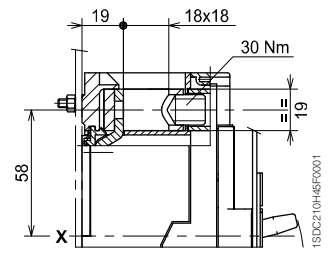
Передние выводы - F



Передние выводы для медных кабелей - FC Cu



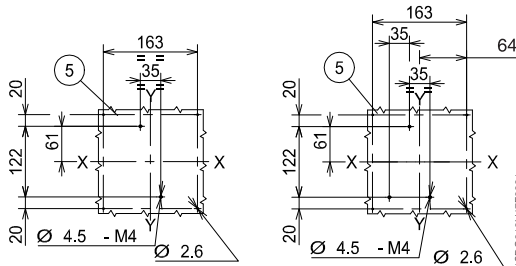
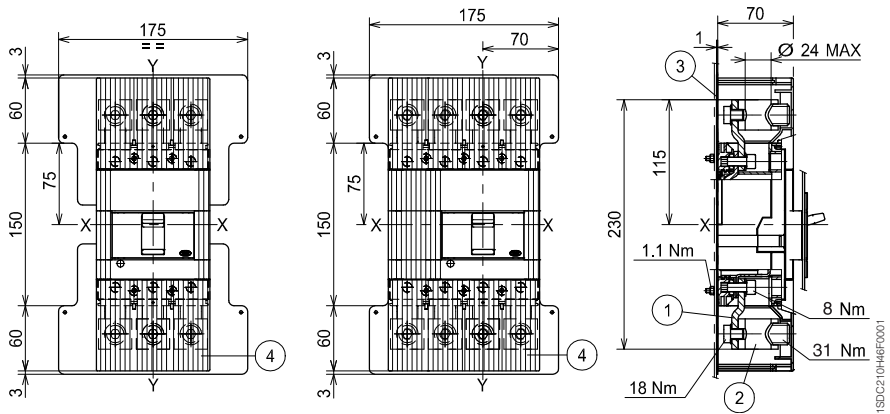
Передние выводы для медных/алюминиевых кабелей - FC CuAl сечением 185 мм²



Обозначения

- ① Передние удлиненные выводы
- ② Передние выводы для кабелей сечением 240 мм² CuAl
- ③ Изолирующая пластина (обязательно)
- ④ Высокие крышки силовых выводов со степенью защиты IP40 (обязательно)
- ⑤ Шаблон для выполнения отверстий в монтажной панели

Передние выводы для медных/алюминиевых кабелей сечением 240 мм² - FC CuAl 240 мм²



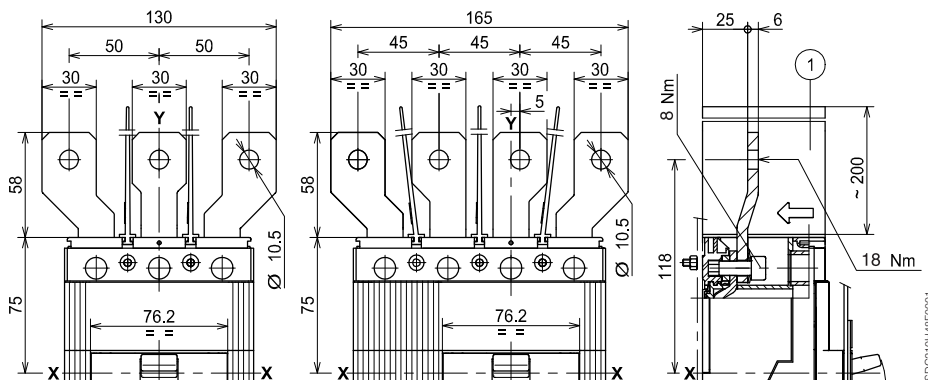
3 ПОЛЮСА

4 ПОЛЮСА

Обозначения

- ① Межфазные разделительные перегородки (обязательно)

Передние удлиненные расширенные выводы - ES



Габаритные размеры

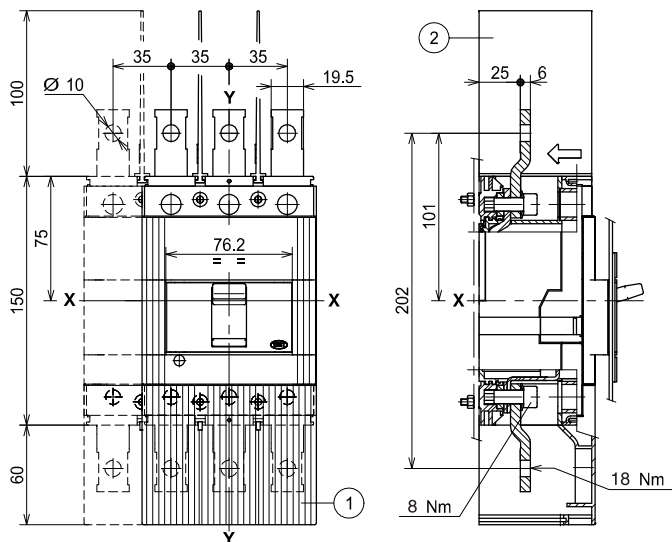
Tmax T3

Выводы

Обозначения

- 1 Высокие крышки силовых выводов со степенью защиты IP40
- 2 Межфазные разделительные перегородки (обязательно при отсутствии 1)

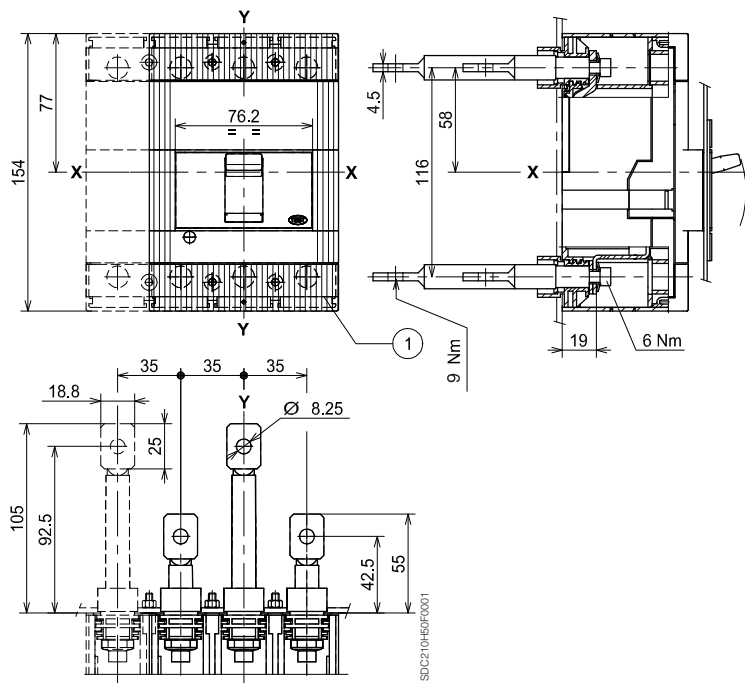
Передние удлиненные выводы - EF



Обозначения

- 1 Низкие крышки силовых выводов со степенью защиты IP40

Задние выводы - R



Габаритные размеры

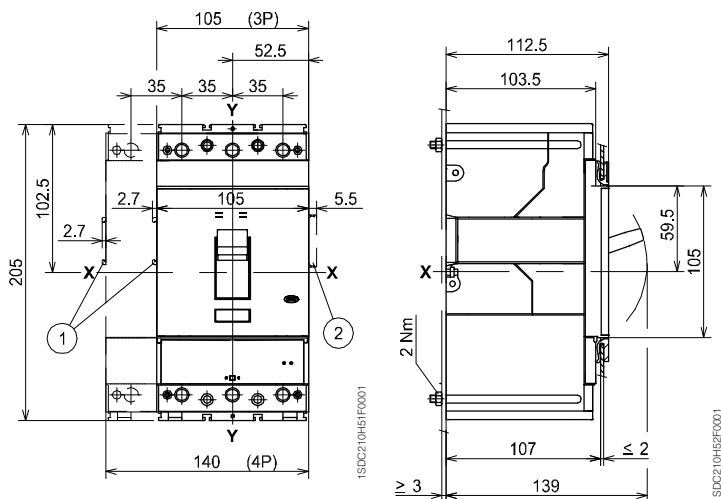
Tmax T4

Стационарный автоматический выключатель

Крепление на монтажной панели

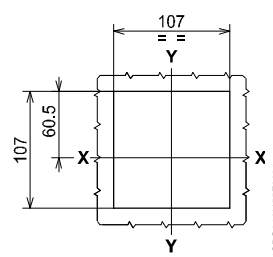
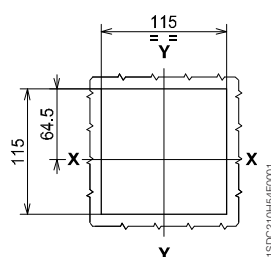
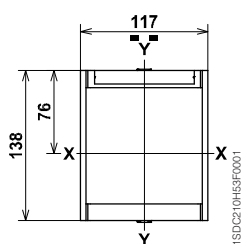
Обозначения

- ① Габаритные размеры с установленными аксессуарами с проводами (SOR-C, UVR-C, RC222-223)
- ② Габаритные размеры с установленными дополнительными контактами с проводами (только 3Q 1SY)



Фланец для дверцы щита

Шаблон для выполнения выреза в дверце щита



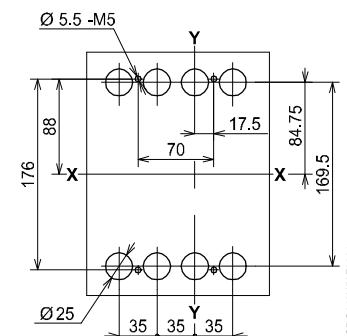
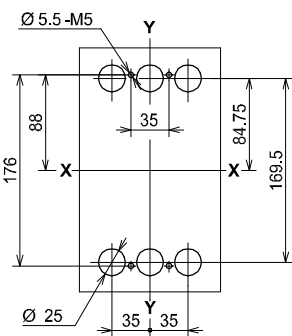
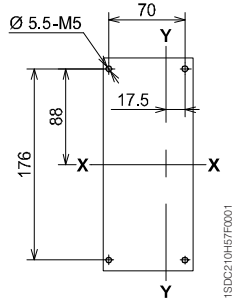
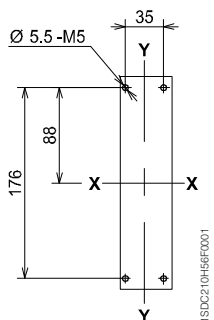
3-4 ПОЛЮСА
С фланцем

3-4 ПОЛЮСА
Без фланца

Шаблон для выполнения отверстий в монтажной панели

Для передних выводов

Для задних выводов



3 ПОЛЮСА

4 ПОЛЮСА

3 ПОЛЮСА

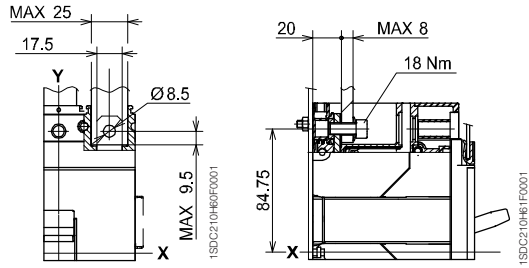
4 ПОЛЮСА

Габаритные размеры

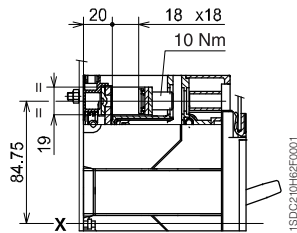
Tmax T4

Выводы

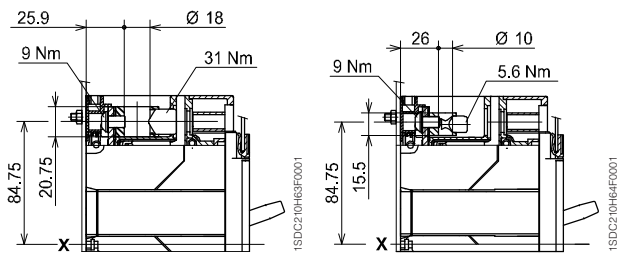
Передние выводы - F



Передние выводы для медных кабелей - FC Cu



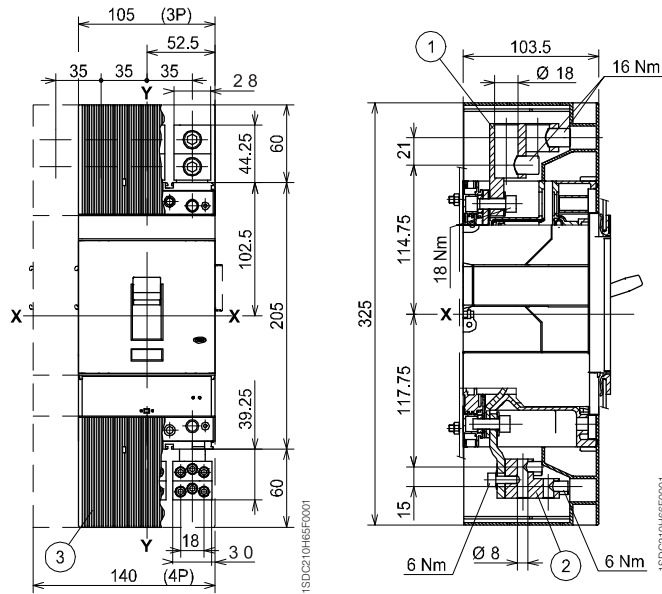
Передние выводы для медных/алюминиевых кабелей - FC CuAl



Обозначения

- ① Передние выводы для подключения кабеля 2 x 150 мм²
- ② Передние выводы для подключения нескольких кабелей
- ③ Высокие крышки силовых выводов со степенью защиты IP40

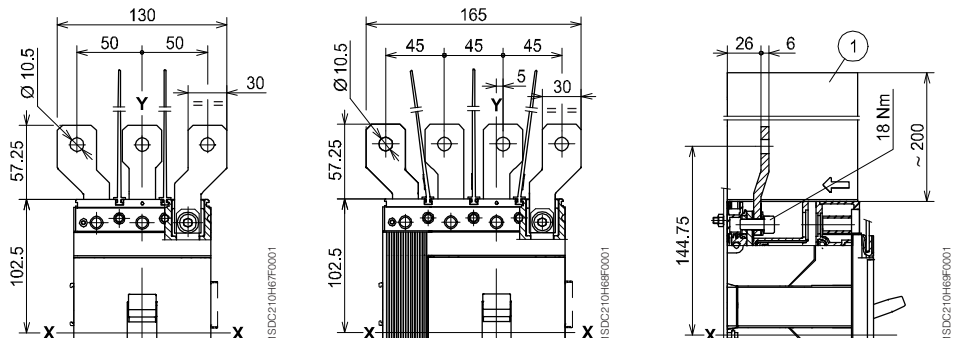
Передние выводы для нескольких кабелей - MC



Обозначения

- ① Межфазные разделительные перегородки (обязательно)

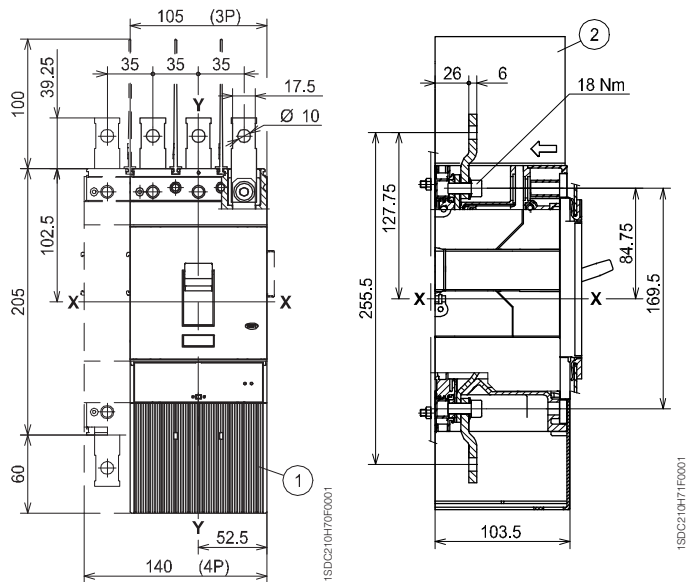
Передние удлиненные расширенные выводы - ES



Обозначения

- ① Высокие крышки силовых выводов со степенью защиты IP40
- ② Межфазные разделительные перегородки (обязательно при отсутствии 1)

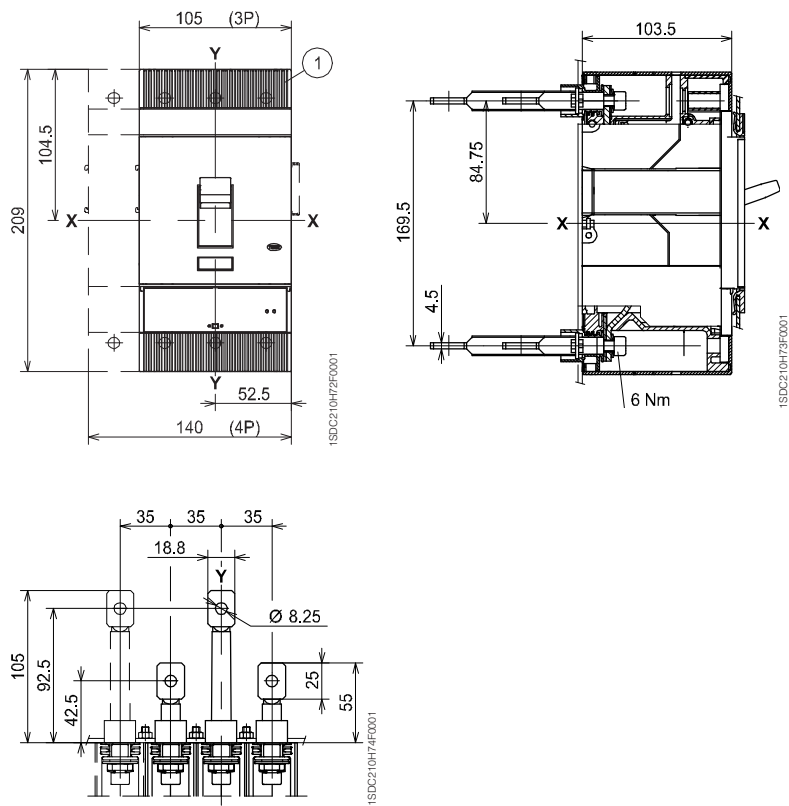
Передние удлиненные выводы - EF



Обозначения

- ① Низкие крышки силовых выводов со степенью защиты IP40

Задние выводы - R



Габаритные размеры

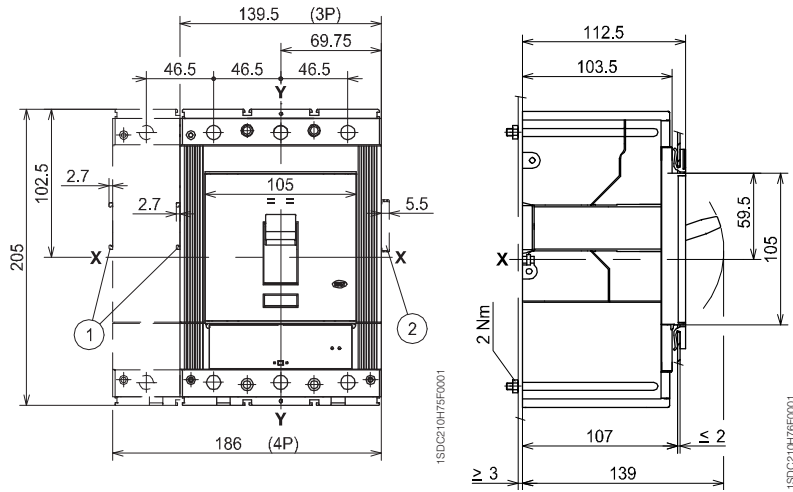
Tmax T5

Стационарный автоматический выключатель

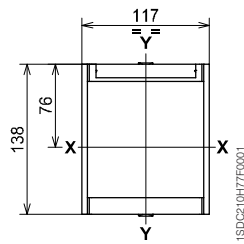
Крепление на монтажной панели

Обозначения

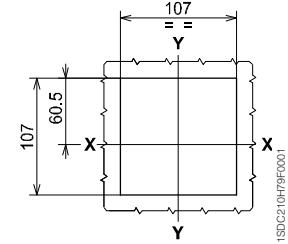
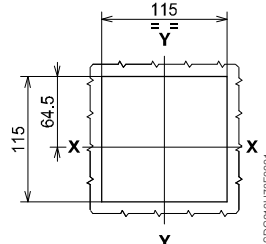
- ① Габаритные размеры с установленными аксессуарами с проводами (SOR-C, UVR-C, RC222)
- ② Габаритные размеры с установленными дополнительными контактами с проводами (только 3Q 1SY)



Фланец для дверцы щита



Шаблон для выполнения выреза в дверце щита

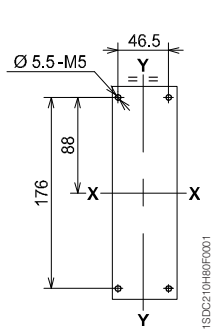


С фланцем (3-4 ПОЛЮСА)

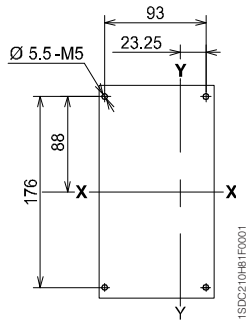
Без фланца (3-4 ПОЛЮСА)

Шаблон для выполнения отверстий в монтажной панели

Для передних выводов

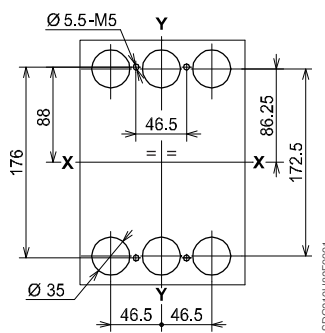


3 ПОЛЮСА

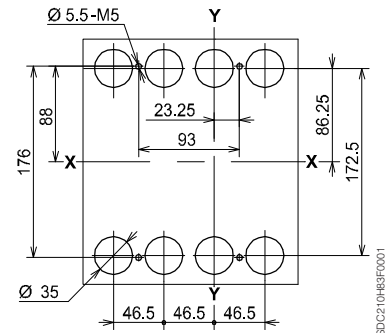


4 ПОЛЮСА

Для задних выводов



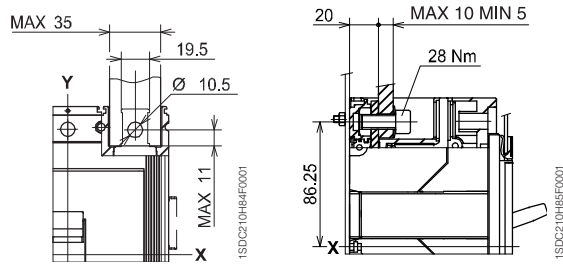
3 ПОЛЮСА



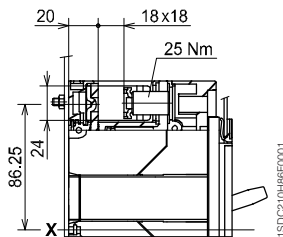
4 ПОЛЮСА

Выводы

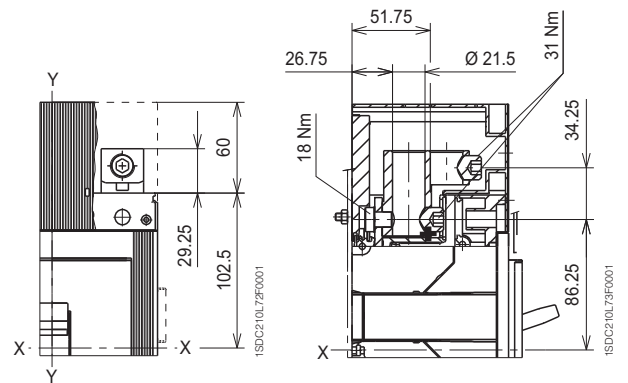
Передние выводы - F



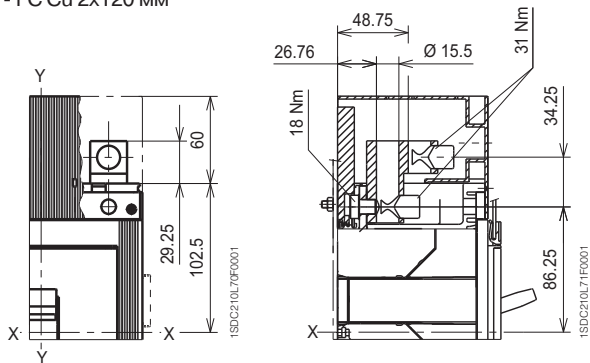
Передние выводы для медных кабелей - FC Cu



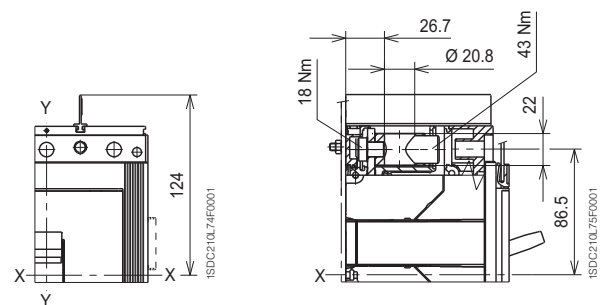
Передние выводы для медных кабелей - FC Cu 2x240 мм²



Передние выводы для медных/алюминиевых кабелей - FC Cu 2x120 мм²



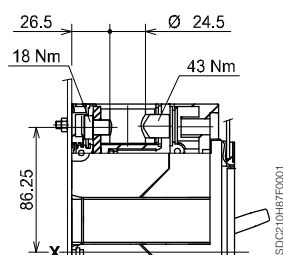
Передние выводы для медных/алюминиевых кабелей - 1x240 мм²



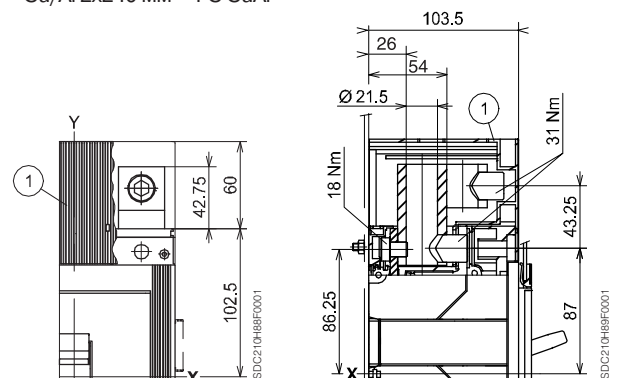
Обозначения

- ① Высокие крышки силовых выводов со степенью защиты IP40

Передние выводы для медных/алюминиевых кабелей Cu/Al 300 мм² - FC CuAl



Передние выводы для медных/алюминиевых кабелей Cu/Al 2x240 мм² - FC CuAl



Габаритные размеры

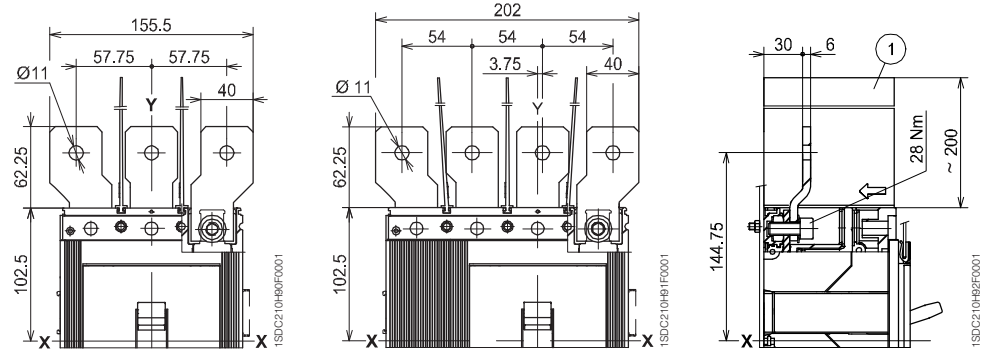
Tmax T5

Выводы

Обозначения

Передние расширенные выводы - ES

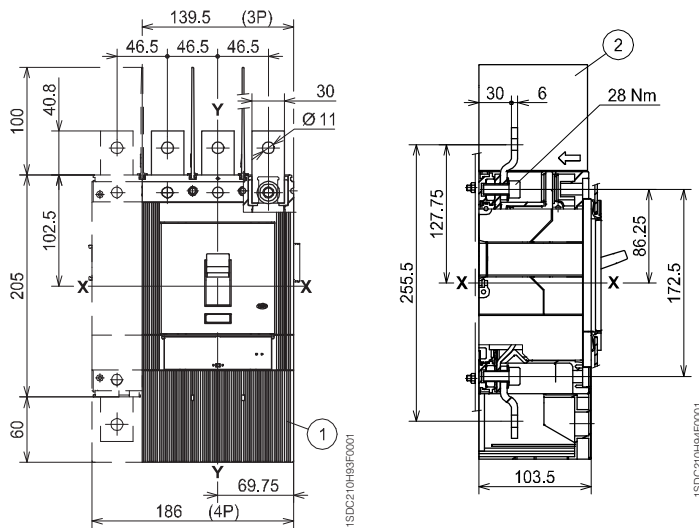
- ① Межфазные разделительные перегородки (обязательно)



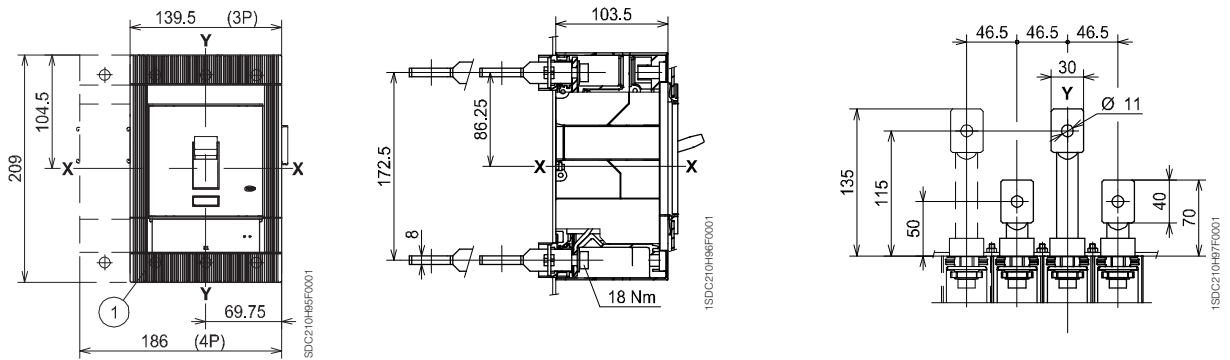
Обозначения

Передние удлиненные выводы - EF

- ① Высокие крышки силовых выводов со степенью защиты IP40
- ② Межфазные разделительные перегородки (обязательно при отсутствии 1)



Задние выводы - R



Обозначения

- ① Низкие крышки силовых выводов со степенью защиты IP40

Габаритные размеры

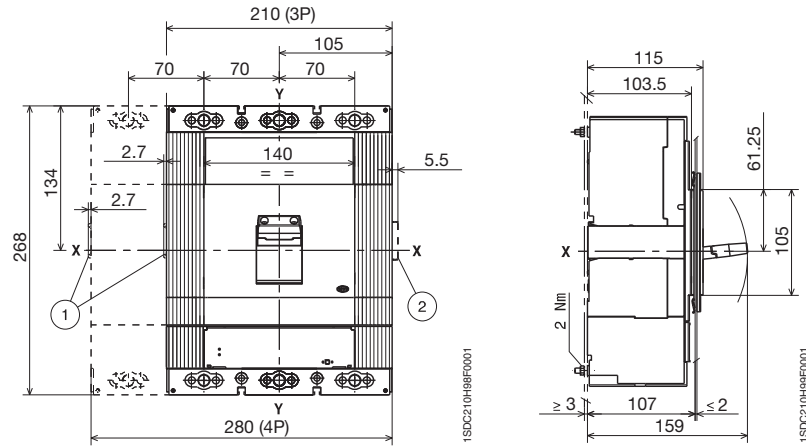
Tmax T6

Стационарный автоматический выключатель

Обозначения

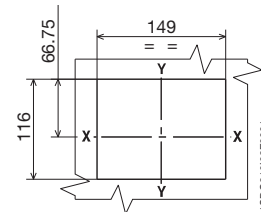
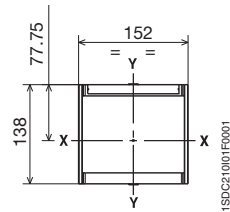
- ① Габаритные размеры с установленными аксессуарами с проводами (SOR-C, UVR-C)
- ② Габаритные размеры с установленными дополнительными контактами с проводами (только 3Q 1SY)

Крепление на монтажной панели

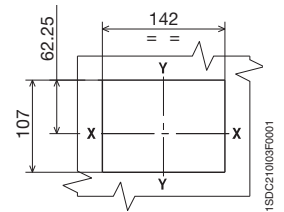


Фланец для дверцы щита

Шаблон для выполнения выреза в дверце щита



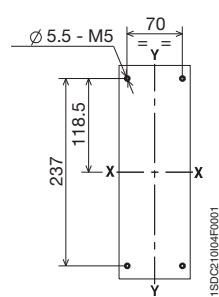
С фланцем (3-4 ПОЛЮСА)



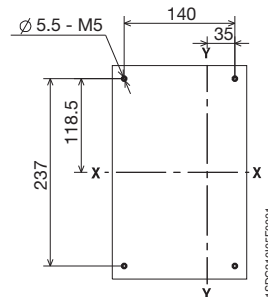
Без фланца (3-4 ПОЛЮСА)

Шаблон для выполнения отверстий в монтажной панели

Для передних выводов F, EF, ES, FC Cu, FC CuAl



3 ПОЛЮСА



4 ПОЛЮСА

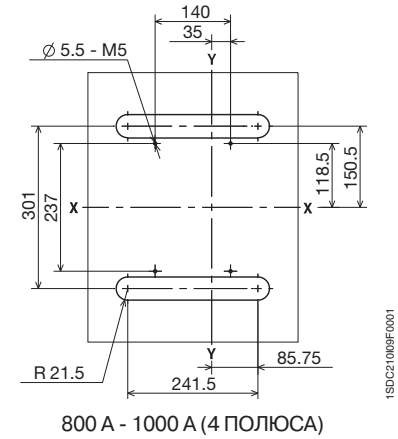
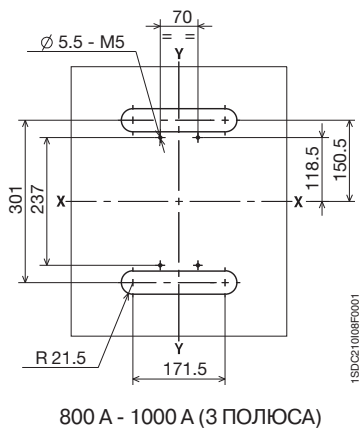
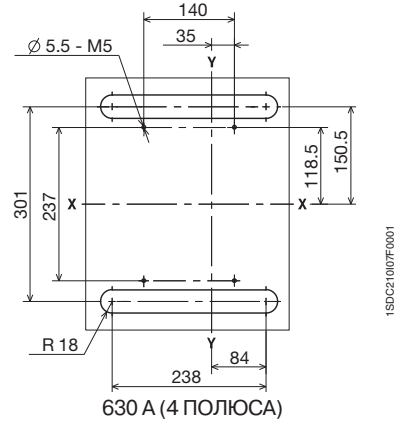
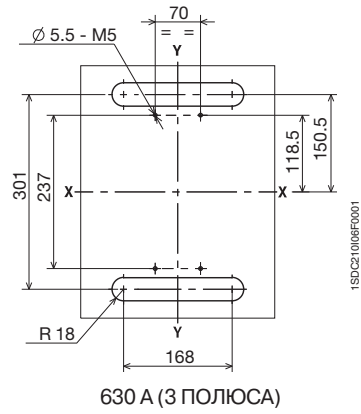
Габаритные размеры

Tmax T6

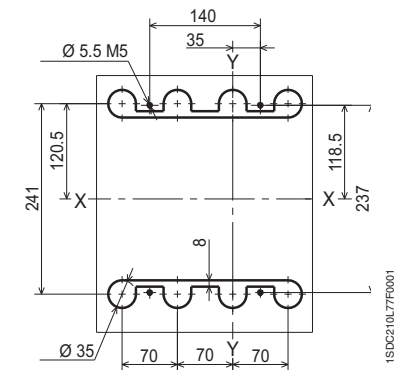
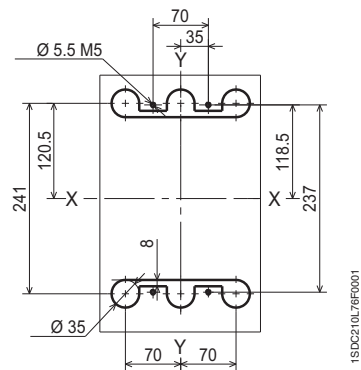
Стационарный автоматический выключатель

Шаблон для выполнения отверстий в монтажной панели

Для задних выводов для кабелей Cu/Al

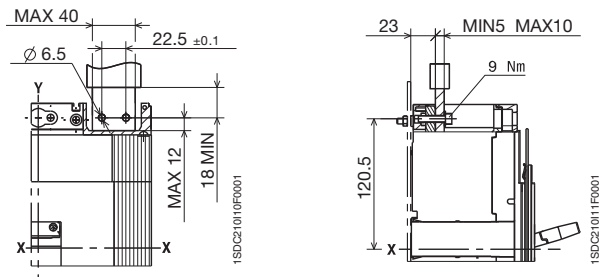


Для задних выводов - R

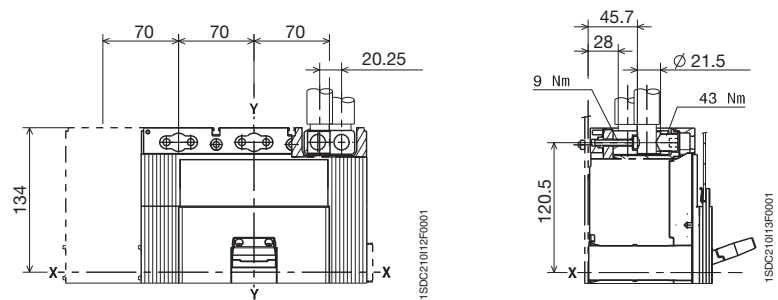


Выводы

Передние выводы - F

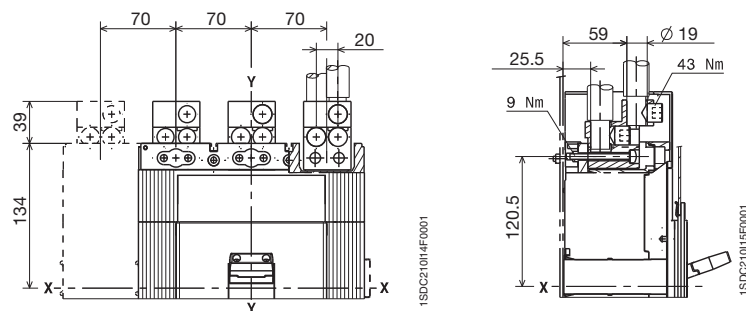


Передние выводы для медных/алюминиевых кабелей Cu/Al 2x240 мм² - FC CuAl



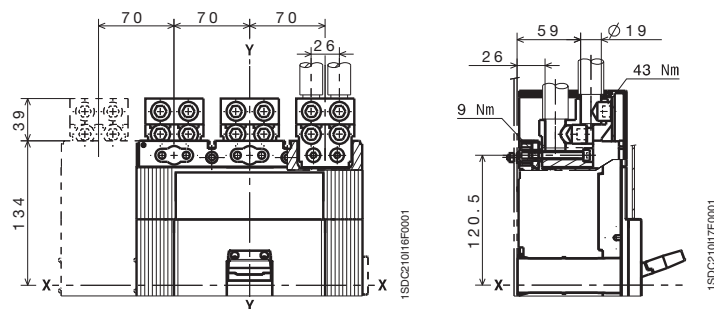
630 A

Передние выводы для медных/алюминиевых кабелей Cu/Al 3x185 мм² - FC CuAl



800 A

Передние выводы для медных/алюминиевых кабелей Cu/Al 4x150 мм² FC CuAl



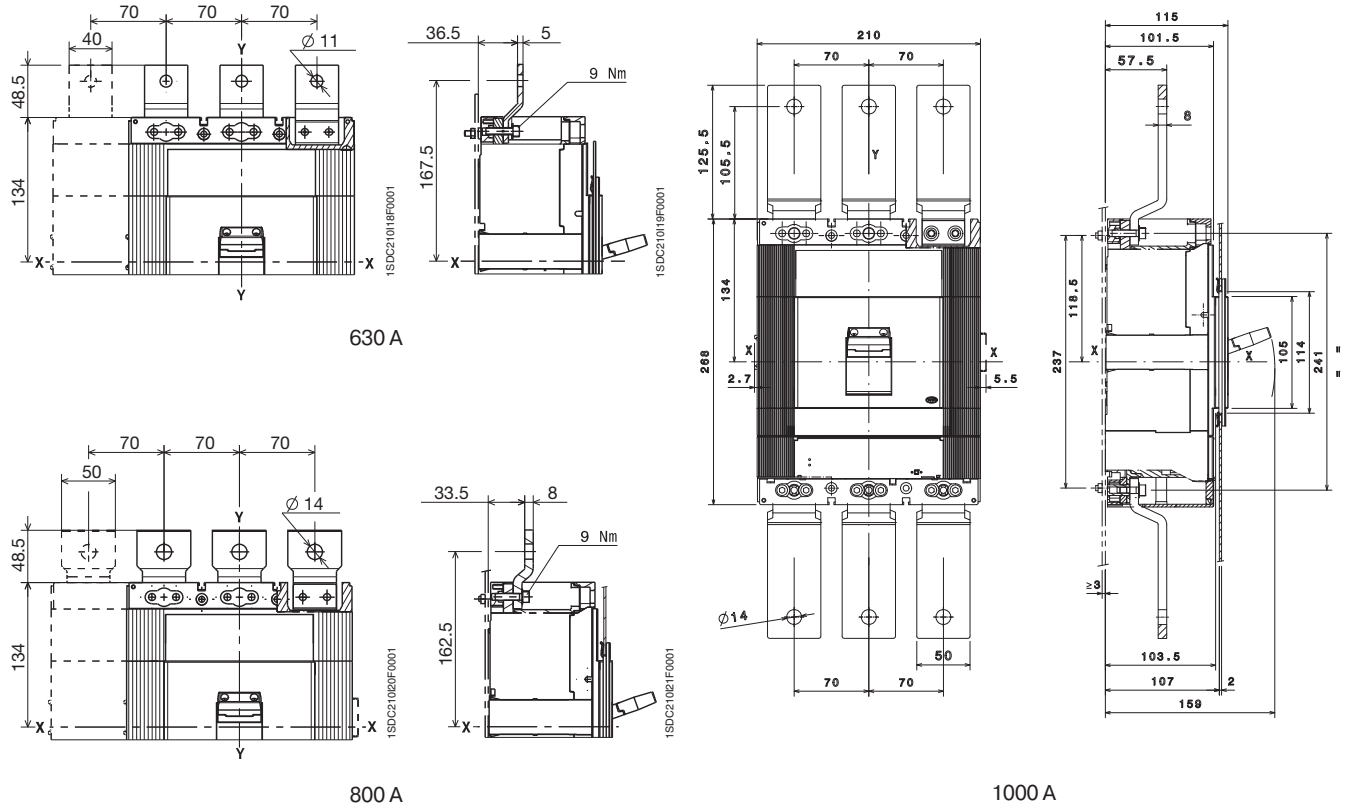
1000 A

Габаритные размеры

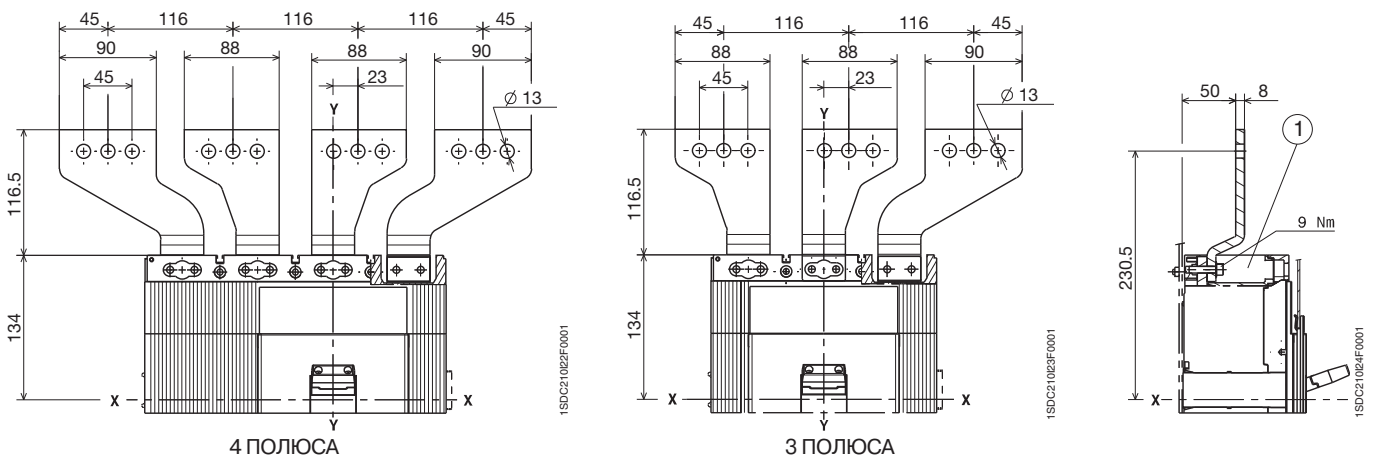
Tmax T6

Выводы

Передние удлиненные выводы - EF



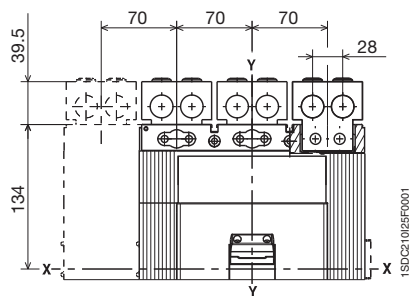
Передние удлиненные расширенные выводы - ES



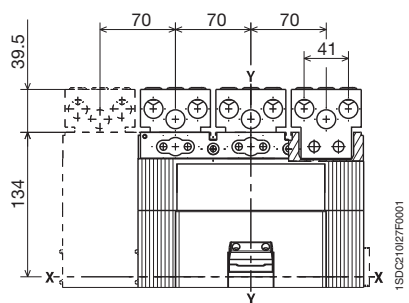
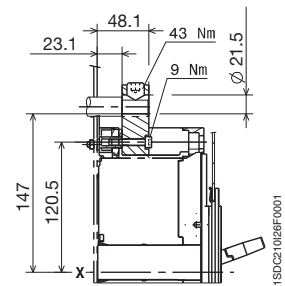
Обозначения

- ① Межфазные разделительные перегородки (обязательно)

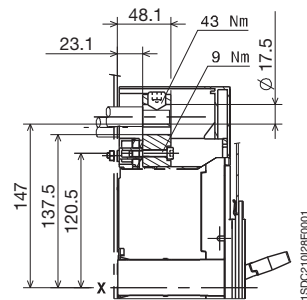
Задние выводы для медных кабелей Cu/Al - RC CuAl



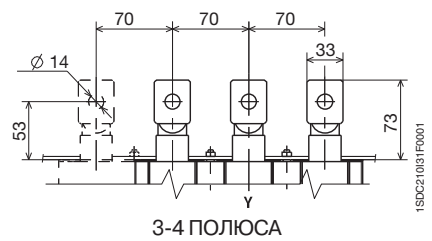
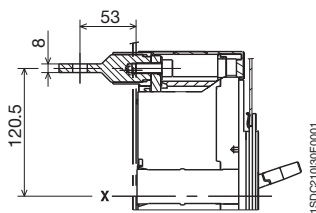
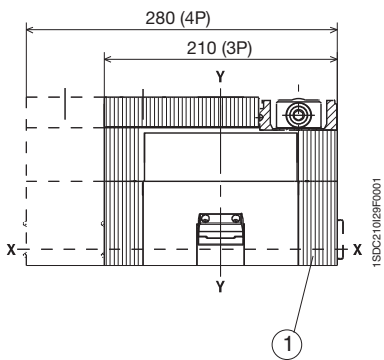
630 A



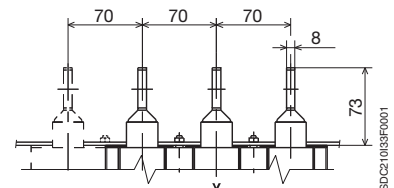
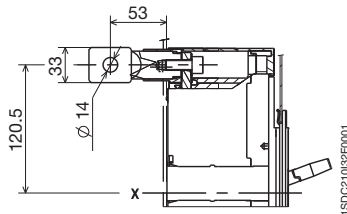
800 A



Задние выводы - R



3-4 ПОЛЮСА



3-4 ПОЛЮСА

Обозначения

- ① Низкие крышки силовых выводов со степенью защиты IP40

Габаритные размеры

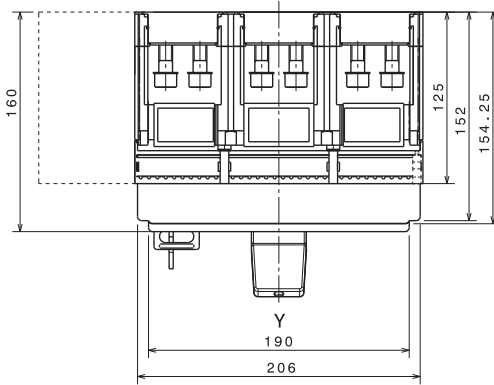
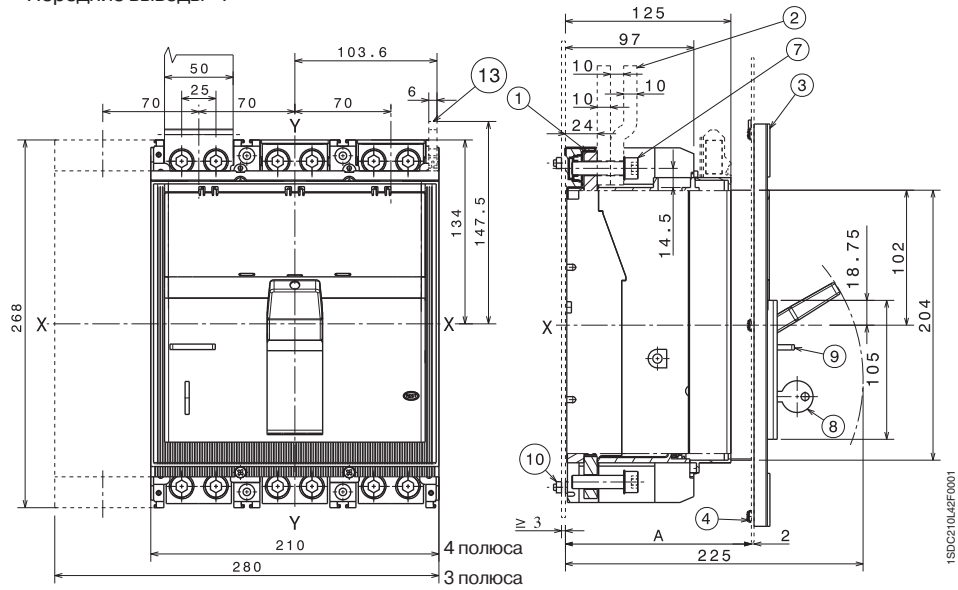
Tmax T7

Стационарный автоматический выключатель

Обозначения

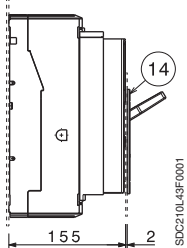
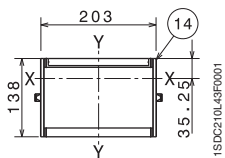
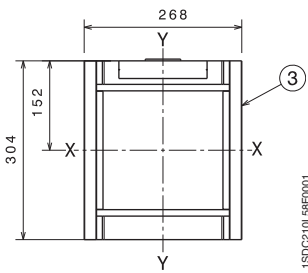
- ① Передние выводы для подключения плоских шин
- ② Шины
- ③ Фланец для дверцы щита
- ④ Винты крепления фланца
- ⑥ Шаблон для выполнения отверстий для крепления к монтажной панели
- ⑦ Момент затяжки: 18 Нм
- ⑧ Замок с ключом (опция)
- ⑨ Навесной замок (опция)
- ⑩ Момент затяжки: 2,5 Нм
- ⑪ Вырез в дверце щита для крепления фланца
- ⑫ Вырез в дверце щита для передней панели 206 x 204
- ⑬ Вывод для дополнительных контактов
- ⑭ Уменьшенный фланец для дверцы щита (опция)
- ⑮ Вырез в дверце щита для крепления уменьшенного фланца
- ⑯ Вырез в дверце щита для передней панели 190 x 105

Передние выводы - F

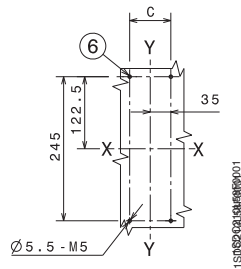


	С фланцем	Без фланца
A	125...141	147

Фланец для дверцы щита (стандартная поставка)

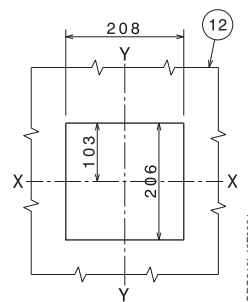
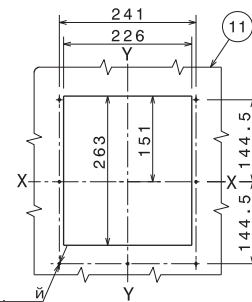
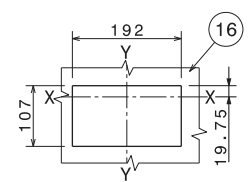
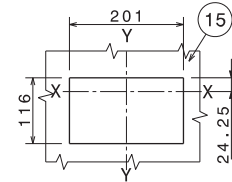


Шаблон для выполнения отверстий в монтажной панели



	III	IV
C	70	140

Шаблон для выполнения выреза в дверце щита

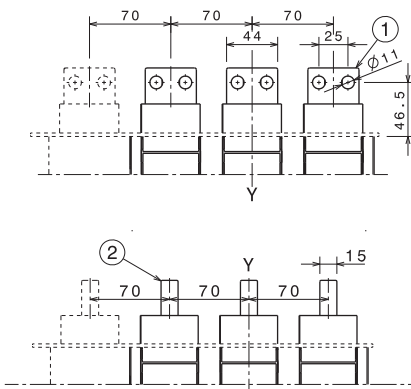
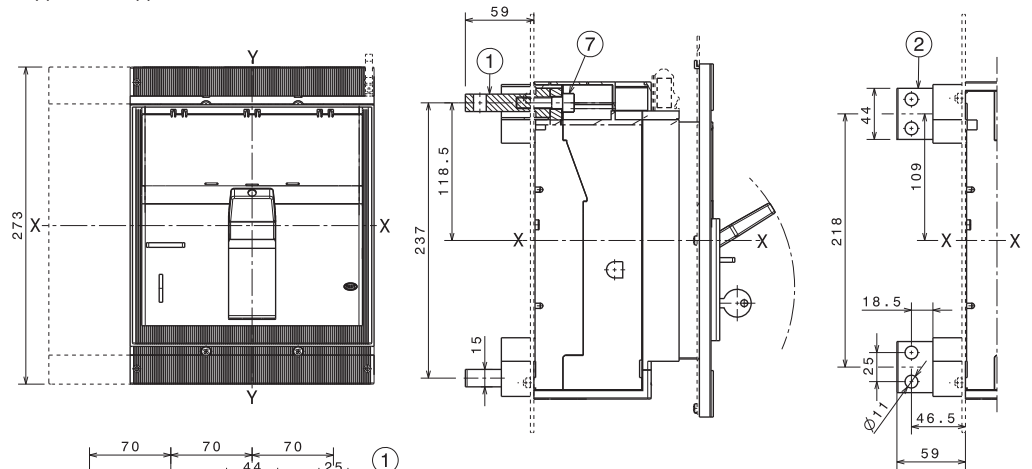


Выводы

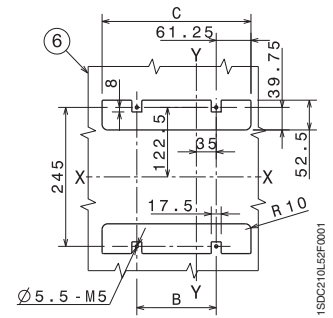
Задние выводы HR или VR

Обозначения

- ① Задние горизонтальные выводы
- ② Задние вертикальные выводы
- ⑥ Шаблон для выполнения отверстий в монтажной панели
- ⑦ Момент затяжки: 20 Нм



Шаблон для выполнения отверстий в монтажной панели



	III	IV
B	70	140
C	192,5	262,5

1SDC210L52F0001

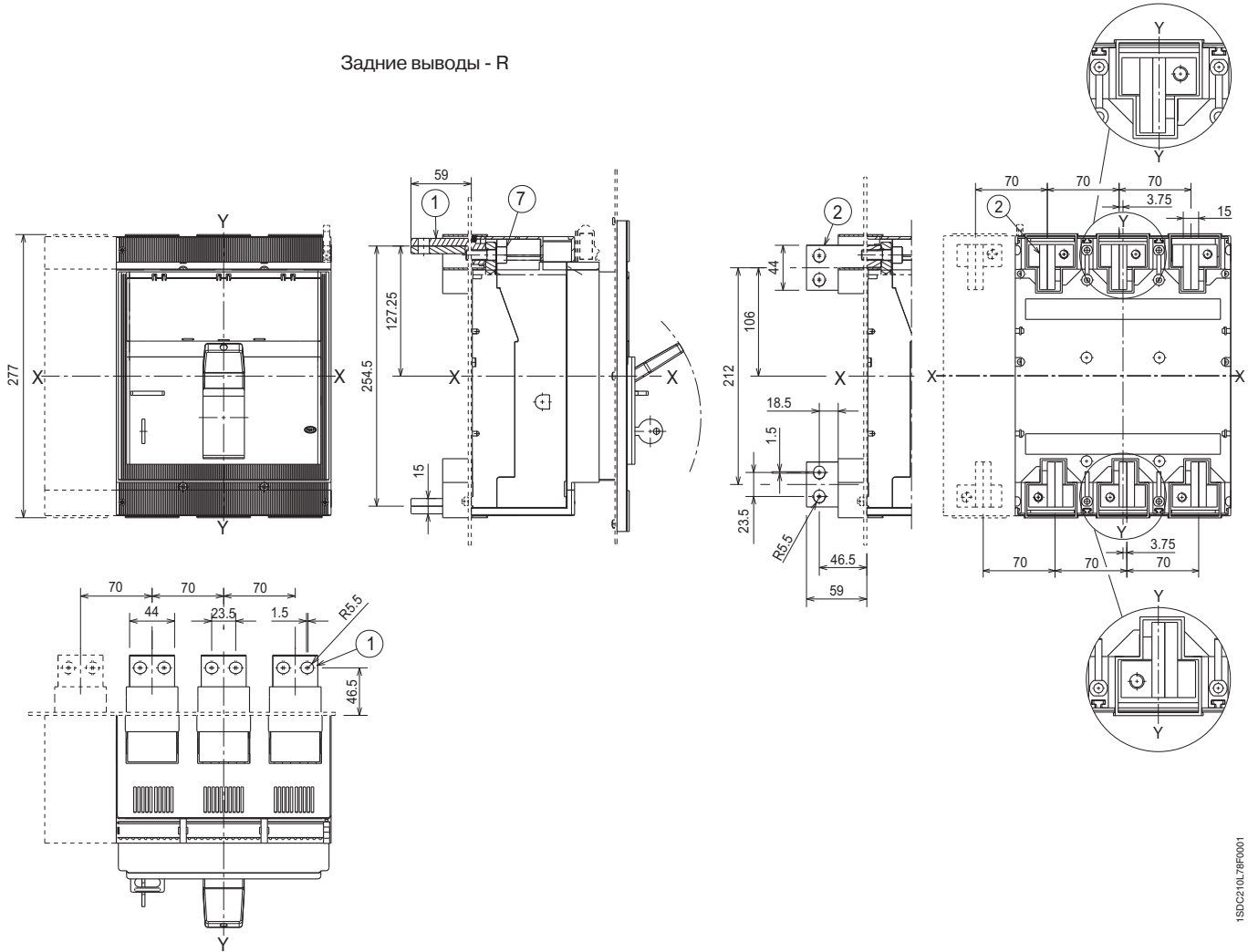
1SDC210L52F0001

Габаритные размеры

Tmax T7

Выводы

Задние выводы - R

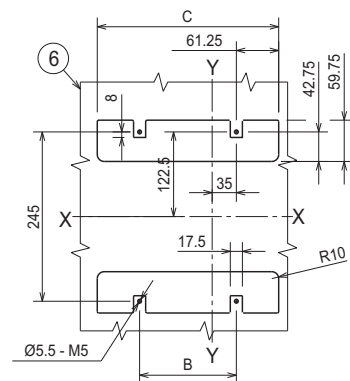


1SDC210L79F0001

Обозначения

- ① Задние горизонтальные выводы
- ② Задние вертикальные выводы
- ⑥ Шаблон для выполнения отверстий для крепления к монтажной панели
- ⑦ Момент затяжки: 20 Нм

Шаблон для выполнения отверстий в монтажной панели



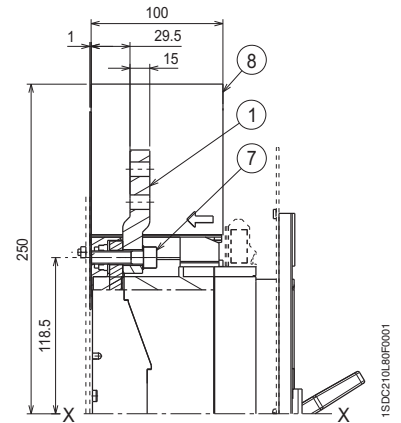
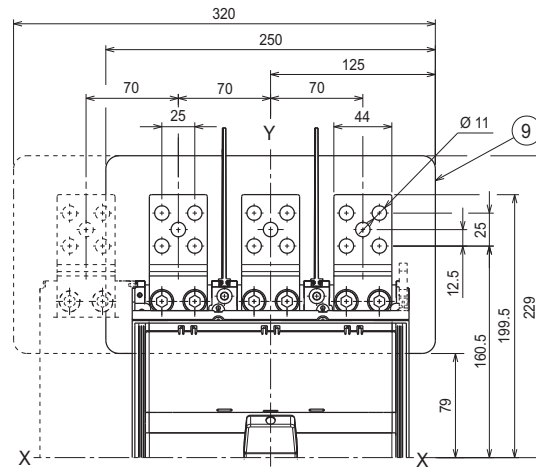
1SDC210L79F0001

	III	IV
B	70	140
C	192,5	262,5

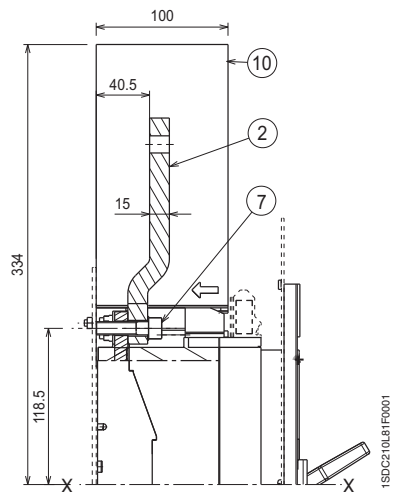
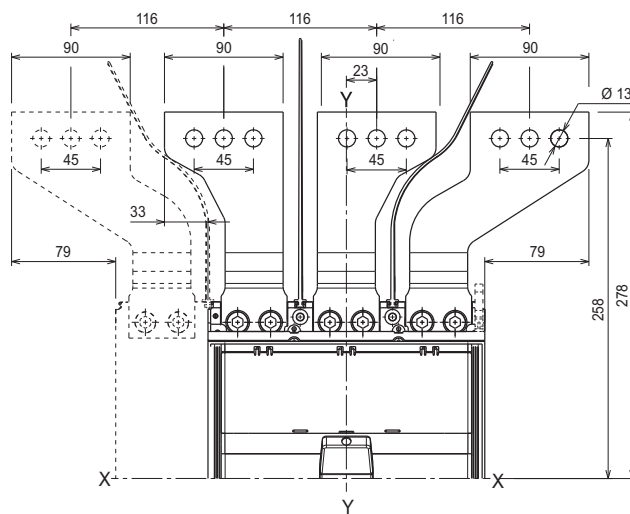
Обозначения

- ① Удлиненные передние выводы - EF
- ② Удлиненные передние расширенные выводы - ES
- ⑥ Шаблон для выполнения отверстий для крепления к монтажной панели
- ⑦ Момент затяжки: 18 Нм
- ⑧ Межфазная разделительная перегородка 100 мм
- ⑨ Изолирующая пластина
- ⑩ Межфазная разделительная перегородка 200 мм

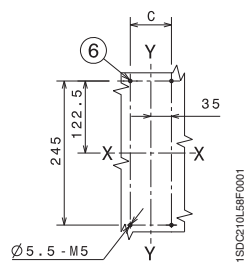
Удлиненные передние выводы - EF



Расширенные выводы - ES



Шаблон для выполнения отверстий в монтажной панели



	III	IV
C	70	140

Габаритные размеры

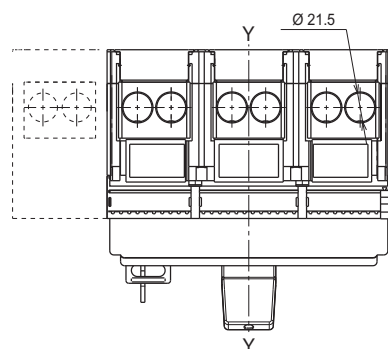
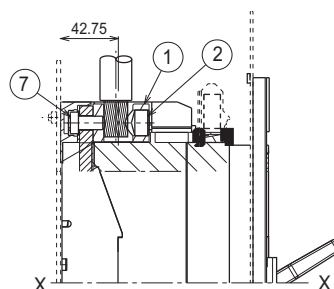
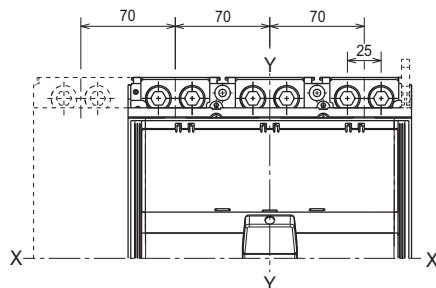
Tmax T7

Выводы

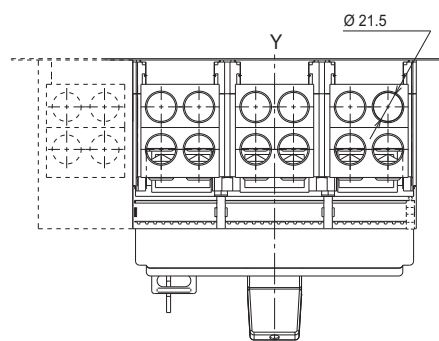
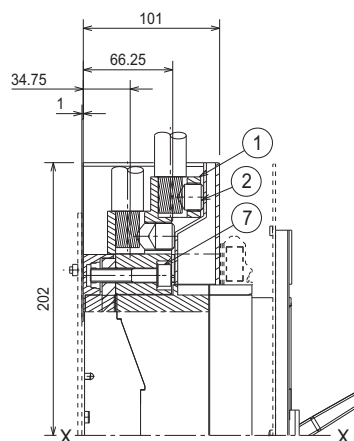
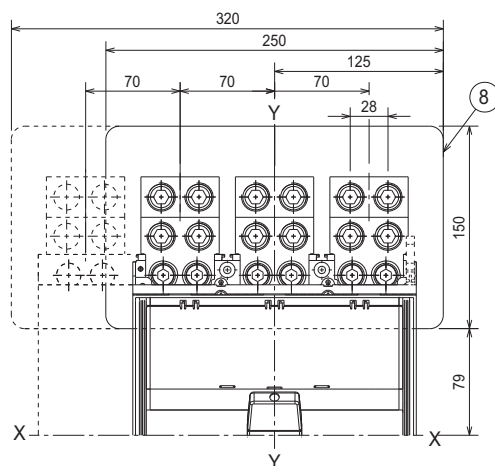
Обозначения

- ① Передние выводы для кабелей FC CuAl
- ② Момент затяжки: 43 Нм
- ③ Шаблон для выполнения отверстий, для крепления к монтажной панели
- ④ Момент затяжки: 18 Нм
- ⑤ Изолирующая пластина

Передние выводы для кабелей - FC CuAl 2x240 мм²



Передний вывод для кабелей FC CuAl - 4x240 мм²



1SDC210L83F0001

1SDC210L83F0001

Габаритные размеры

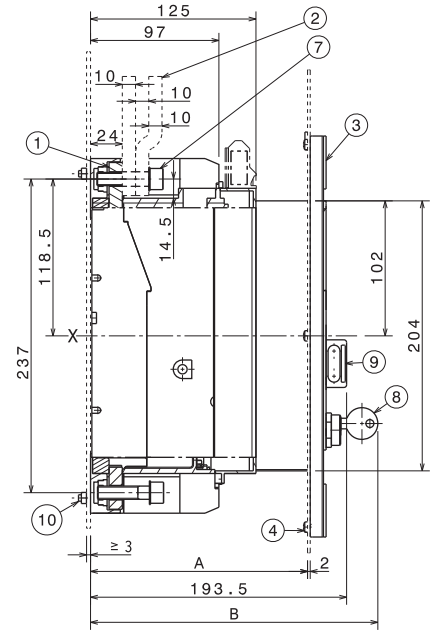
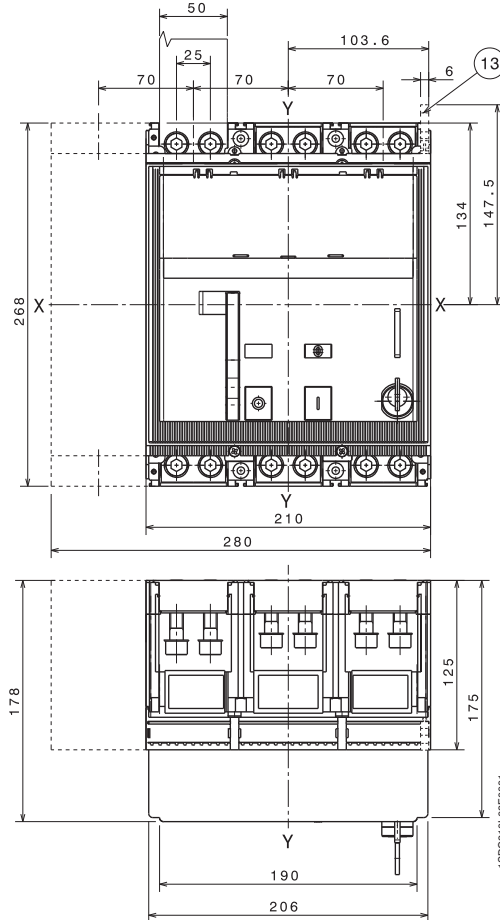
Tmax T7M

Стационарный автоматический выключатель

Обозначения

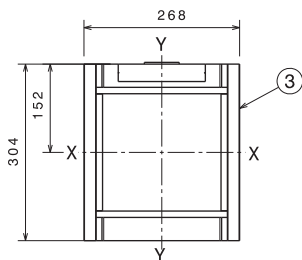
- ① Передний вывод для соединения плоских шин
- ② Шины
- ③ Фланец для дверцы щита
- ④ Винты крепления фланца
- ⑥ Шаблон для выполнения отверстий, для крепления к монтажной панели
- ⑦ Момент затяжки: 18 Нм
- ⑧ Замок с ключом (опция)
- ⑨ Навесной замок (опция)
- ⑩ Момент затяжки: 2,5 Нм
- ⑪ Вырез в дверце щита для крепления фланца
- ⑫ Вырез в дверце щита без фланца
- ⑬ Вывод для дополнительных контактов

Передние выводы - F

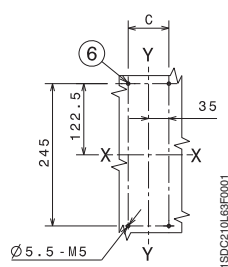


	С фланцем	Без фланца			
A	125...164	170			
B	Стандарт 208	Ronis 216	Profalux 224	Kirk нет	Castell нет
C	III 70	IV 140			

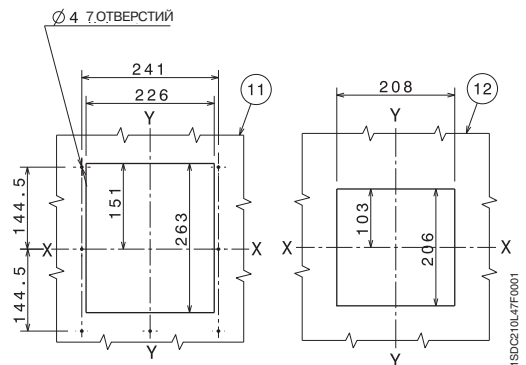
Фланец для дверцы щита (стандартная поставка)



Шаблон для выполнения отверстий в монтажной панели



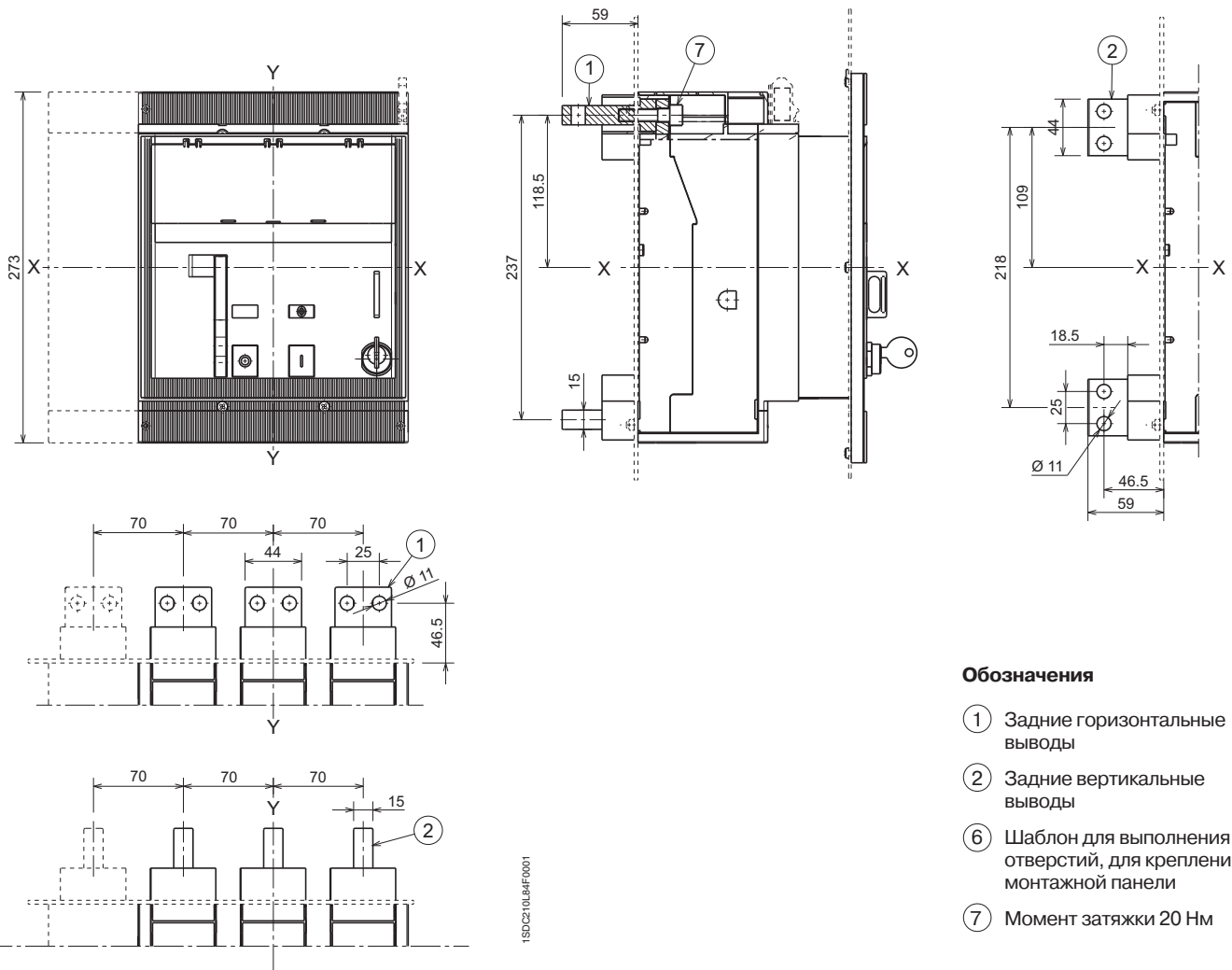
Шаблон для выполнения выреза в дверце щита



Габаритные размеры

Tmax T7M

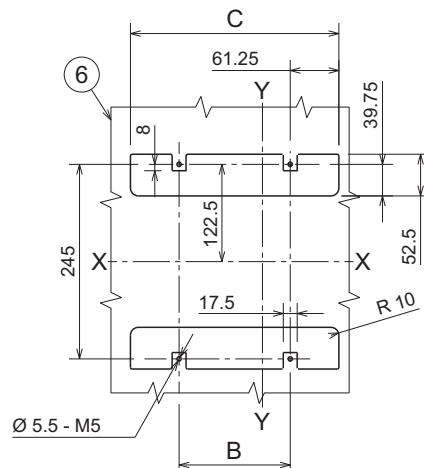
Задние выводы - HR или VR



Обозначения

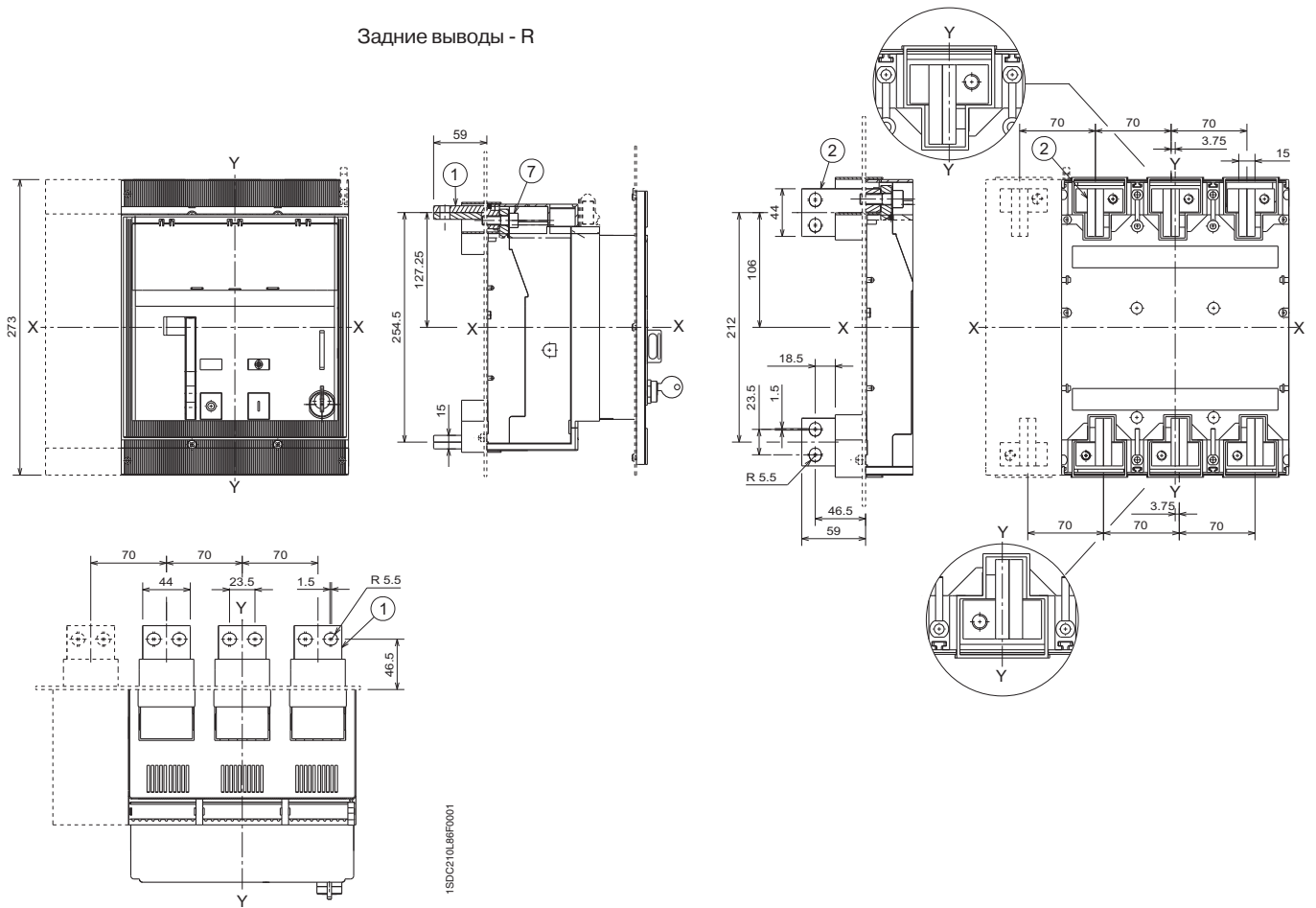
- ① Задние горизонтальные выводы
- ② Задние вертикальные выводы
- ⑥ Шаблон для выполнения отверстий, для крепления к монтажной панели
- ⑦ Момент затяжки 20 Нм

Шаблон для выполнения отверстий в монтажной панели



	III	IV
B	70	140
C	192,5	262,5

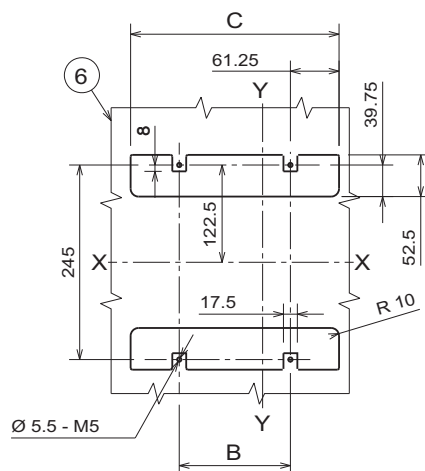
Задние выводы - R



Обозначения

- ① Задние горизонтальные выводы
- ② Задние вертикальные выводы
- ⑥ Шаблон для выполнения отверстий, для крепления к монтажной панели
- ⑦ Момент затяжки 20 Нм

Шаблон для выполнения отверстий в монтажной панели



	III	IV
B	70	140
C	192,5	262,5

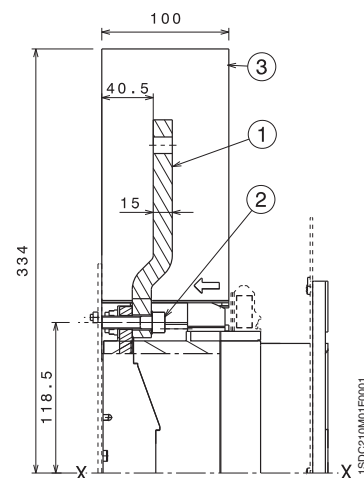
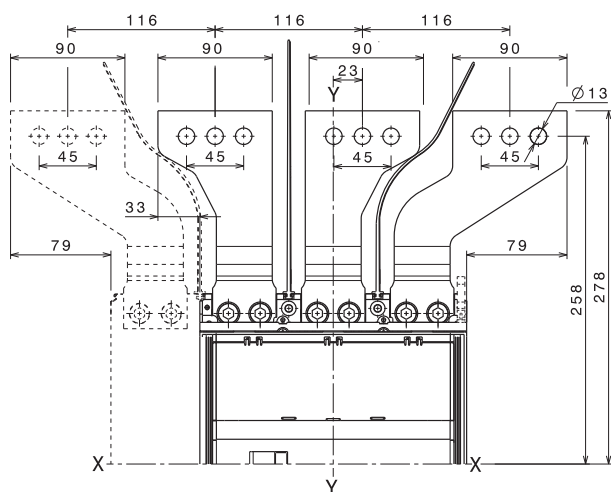
Габаритные размеры

Tmax T7M

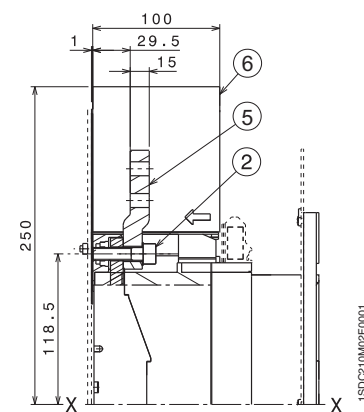
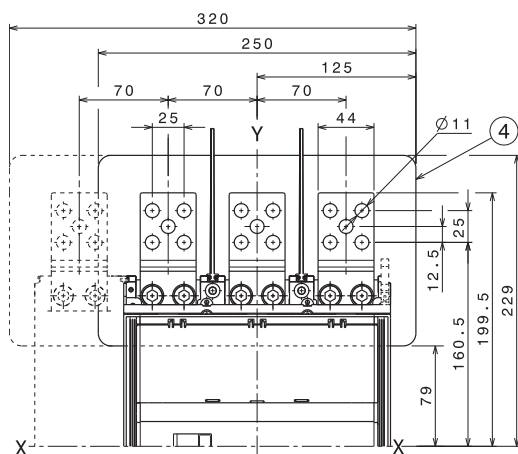
Обозначения

- ① Передние расширенные выводы - ES
- ② Момент затяжки 18 Нм
- ③ Межфазные разделительные перегородки 200 мм
- ④ Изолирующая пластина
- ⑤ Удлиненные передние выводы - EF
- ⑥ Межфазные разделительные перегородки 100 мм

Расширенные выводы - ES



Удлиненные передние выводы - EF

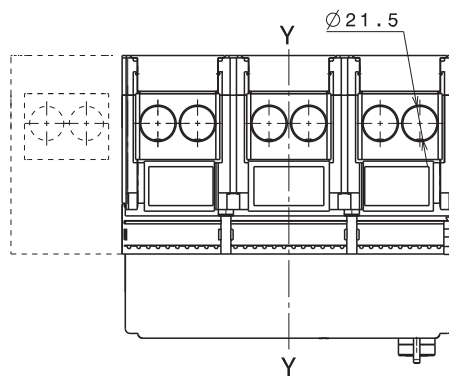
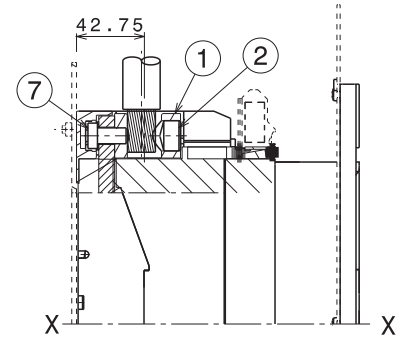
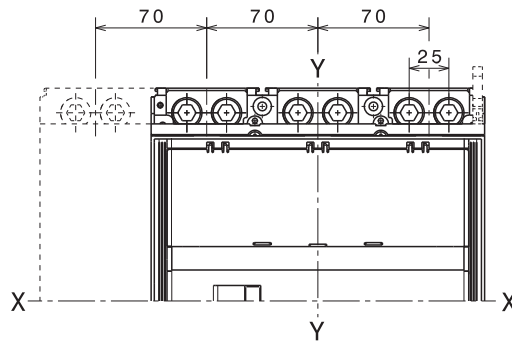


Выводы

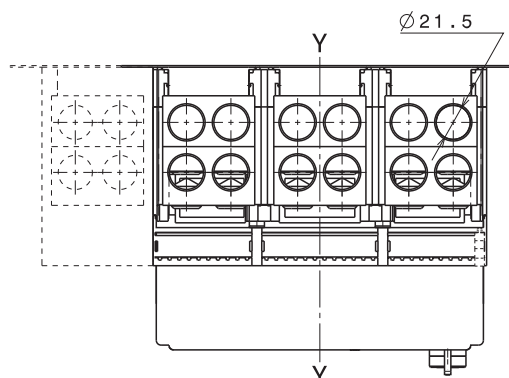
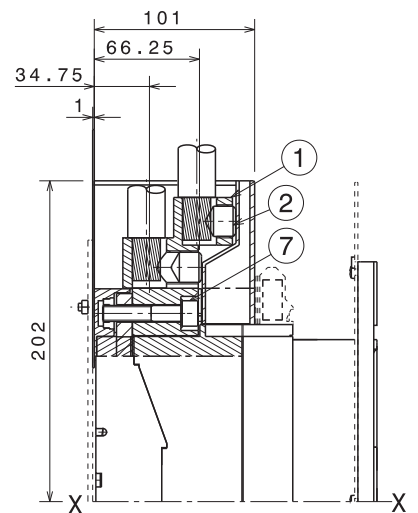
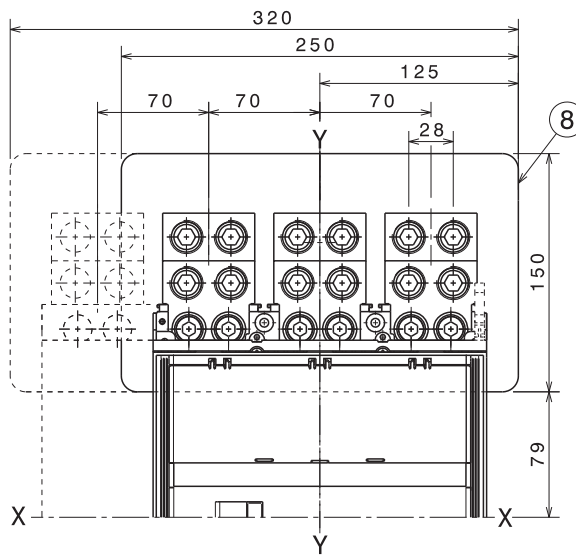
Передние выводы для кабелей - FC CuAl 2x240 мм²

Обозначения

- ① Передние выводы для кабелей FC CuAl
- ② Момент затяжки 43 Нм
- ⑦ Момент затяжки 18 Нм
- ⑧ Изолирующая пластина



Передние выводы для кабелей FC CuAl - 4x240 мм²



1SDC210M03F0001

1SDC210M04F0001

Габаритные размеры

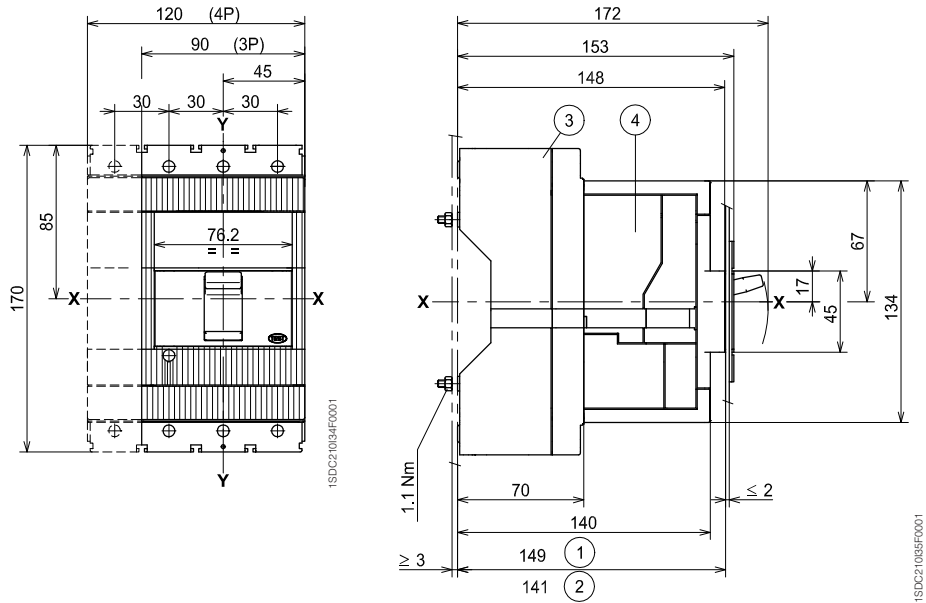
Tmax T2

Выключатель втычного исполнения

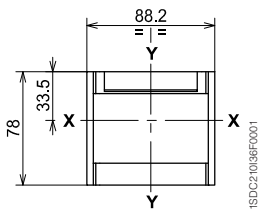
Обозначения

- ① Глубина распределительного щита в случае установки автоматического выключателя с лицевой панелью, не выступающей из дверцы щита, с фланцем или без
- ② Глубина распределительного щита в случае установки автоматического выключателя с выступающей из дверцы щита лицевой панелью, без фланца
- ③ Фиксированная часть
- ④ Подвижная часть с крышками силовых выводов, степень защиты IP40

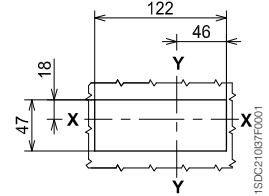
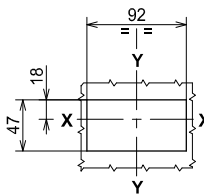
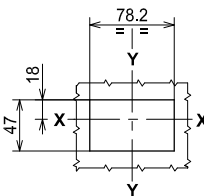
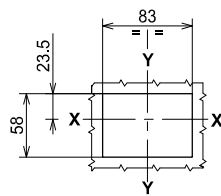
Крепление на монтажной панели



Фланец для дверцы щита



Шаблон для выполнения выреза в дверце щита



С фланцем и лицевой панелью автоматического выключателя заподлицо с дверцей (3-4 ПОЛЮСА)

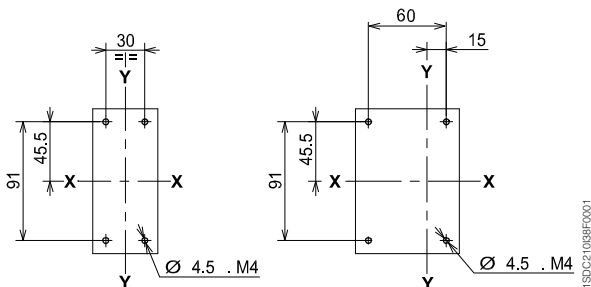
Без фланца и с лицевой панелью автоматического выключателя заподлицо с дверцей (3-4 ПОЛЮСА)

Без фланца и с выступающей лицевой панелью автоматического выключателя (3 ПОЛЮСА)

Без фланца и с выступающей лицевой панелью автоматического выключателя (4 ПОЛЮСА)

Шаблон для выполнения отверстий в монтажной панели

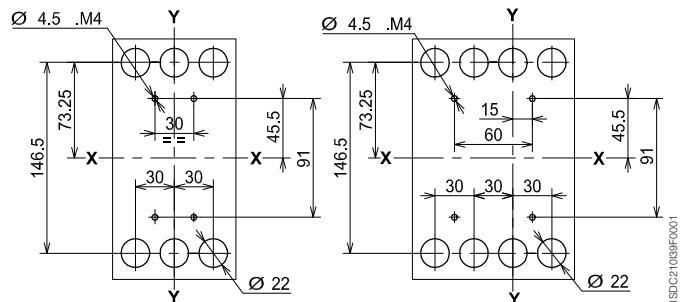
Для передних выводов



3 ПОЛЮСА

4 ПОЛЮСА

Для задних выводов



3 ПОЛЮСА

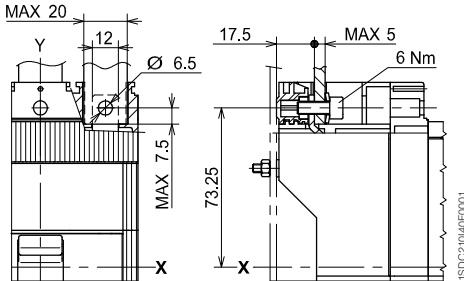
4 ПОЛЮСА

Габаритные размеры

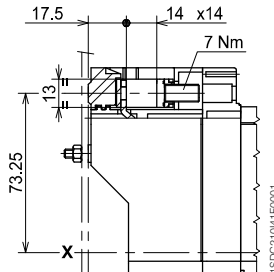
Tmax T2

Выводы

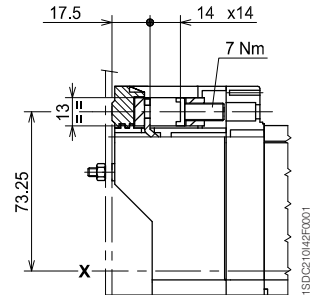
Передние выводы - F



Передние выводы для медных кабелей - FC Cu



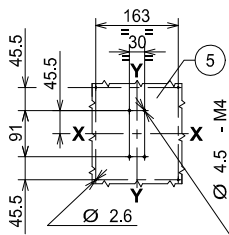
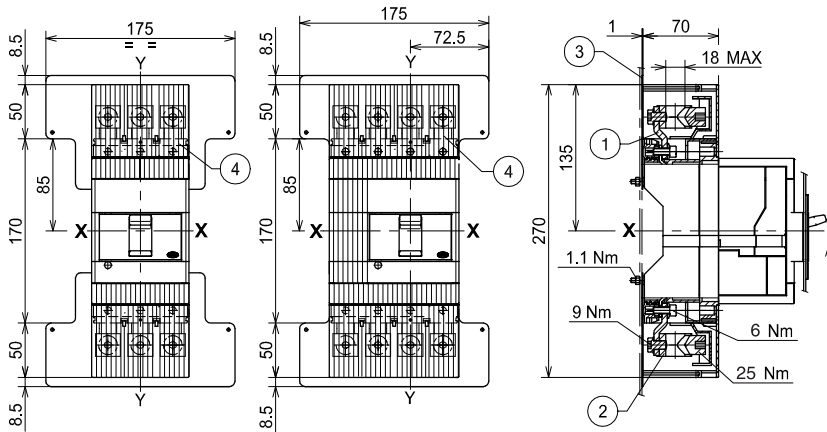
Передние выводы для медных/алюминиевых кабелей - FC CuAl сечением 95 мм²



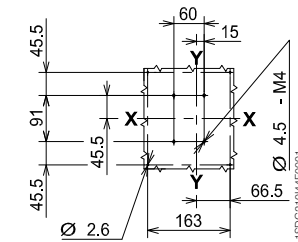
Обозначения

- ① Передние удлиненные выводы
- ② Передние выводы для кабелей сечением 185 мм² CuAl
- ③ Изолирующая пластина (обязательно)
- ④ Высокие крышки силовых выводов со степенью защиты IP40
- ⑤ Шаблон для выполнения отверстий в монтажной панели

Передние выводы для медных/алюминиевых кабелей сечением 185 мм² - FC CuAl 185 мм²



3 ПОЛЮСА

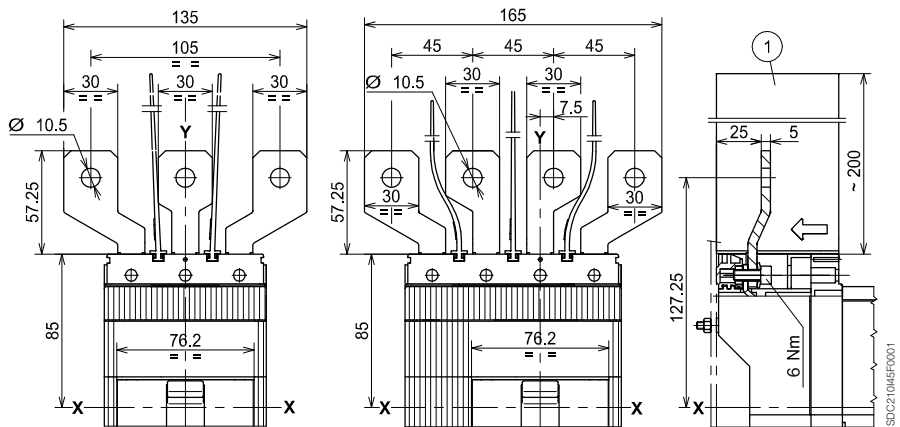


4 ПОЛЮСА

Обозначения

- ① Межфазные разделительные перегородки (обязательно)

Передние удлиненные расширенные выводы - ES



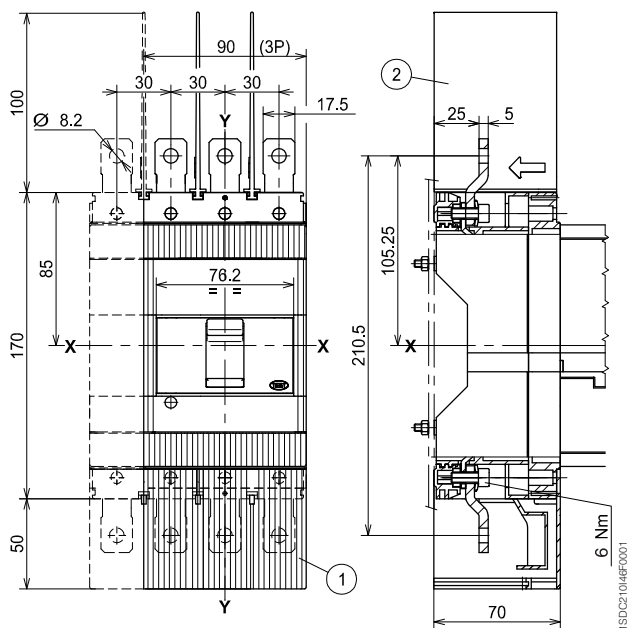
Габаритные размеры

Tmax T2

Обозначения

- 1 Высокие крышки силовых выводов со степенью защиты IP40
- 2 Межфазные разделительные перегородки (обязательно при отсутствии 1)

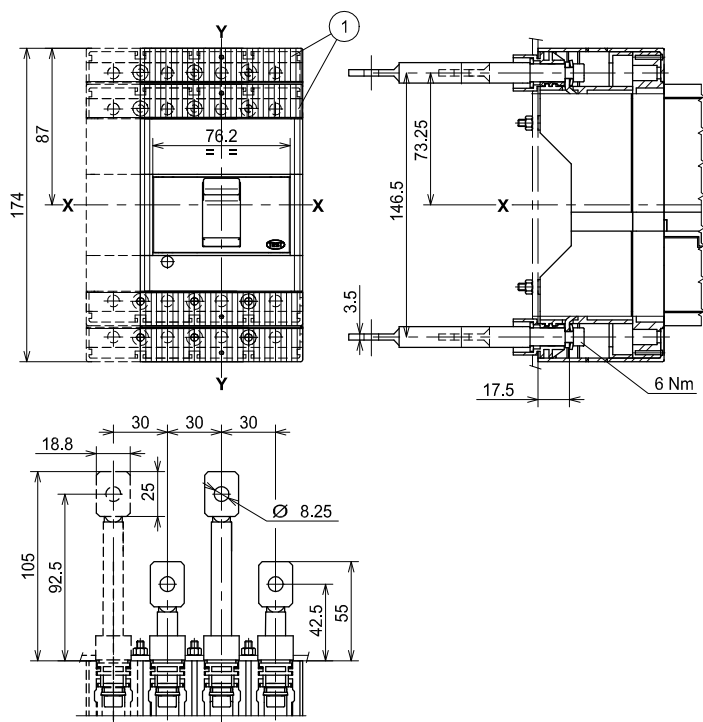
Передние удлиненные выводы - EF



Обозначения

- 1 Низкие крышки силовых выводов со степенью защиты IP40

Задние выводы - R



Габаритные размеры

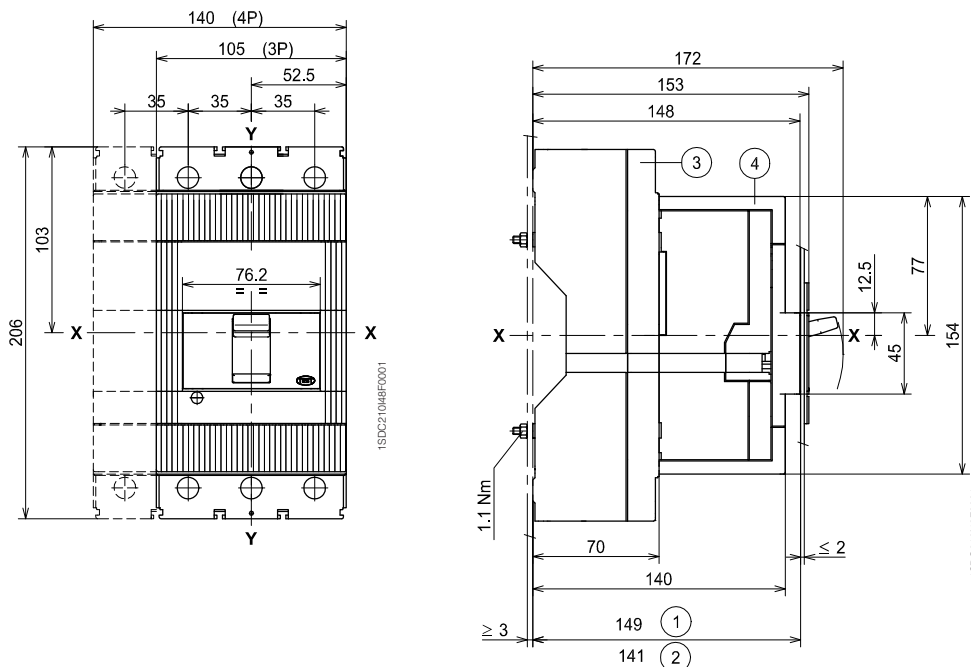
Tmax T3

Выключатель втычного исполнения

Крепление на монтажной панели

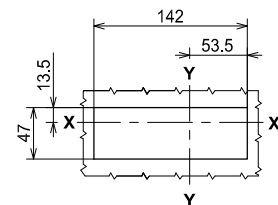
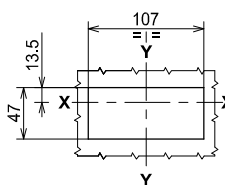
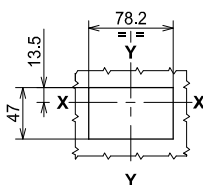
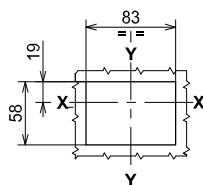
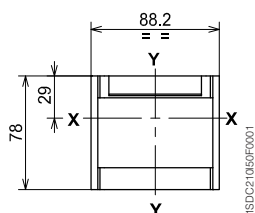
Обозначения

- ① Глубина распределительного щита в случае установки автоматического выключателя с лицевой панелью, не выступающей из дверцы щита, с фланцем или без
- ② Глубина распределительного щита в случае установки автоматического выключателя с выступающей из дверцы щита лицевой панелью, без фланца
- ③ Фиксированная часть
- ④ Подвижная часть с крышками силовых выводов, степень защиты IP40



Фланец для дверцы щита

Шаблон для выполнения выреза в дверце щита



С фланцем и лицевой панелью автоматического выключателя заподлицо с дверцей (3-4 ПОЛЮСА)

Без фланца и с лицевой панелью автоматического выключателя заподлицо с дверцей (3-4 ПОЛЮСА)

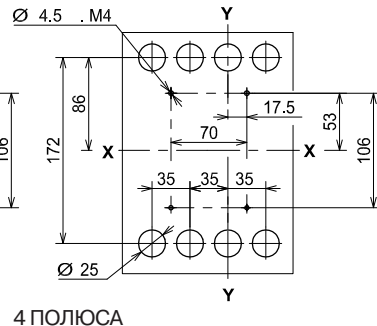
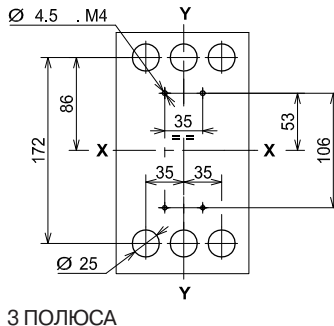
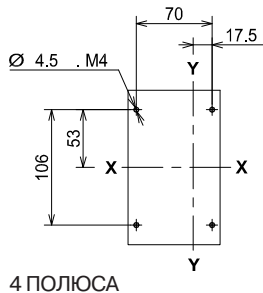
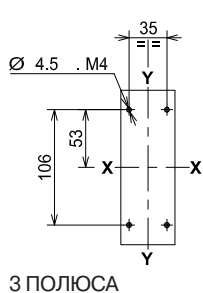
Без фланца и с выступающей лицевой панелью автоматического выключателя (3 ПОЛЮСА)

Без фланца и с выступающей лицевой панелью автоматического выключателя (4 ПОЛЮСА)

Шаблон для выполнения отверстий в монтажной панели

Для передних выводов

Для задних выводов



3 ПОЛЮСА

4 ПОЛЮСА

3 ПОЛЮСА

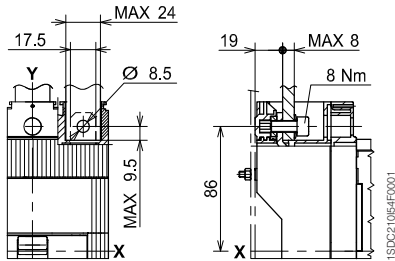
4 ПОЛЮСА

Габаритные размеры

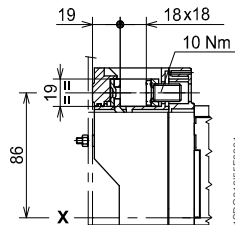
Tmax T3

Выводы

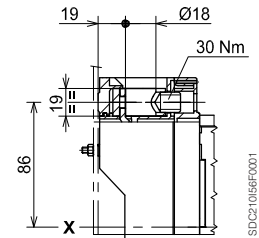
Передние выводы - F



Передние выводы для медных кабелей - FC Cu



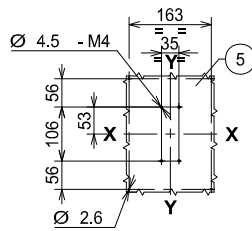
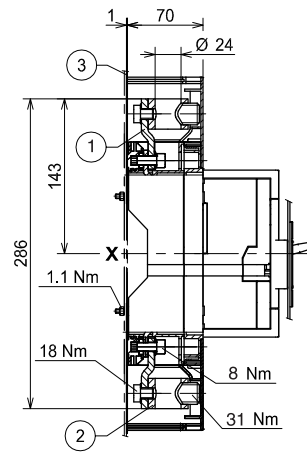
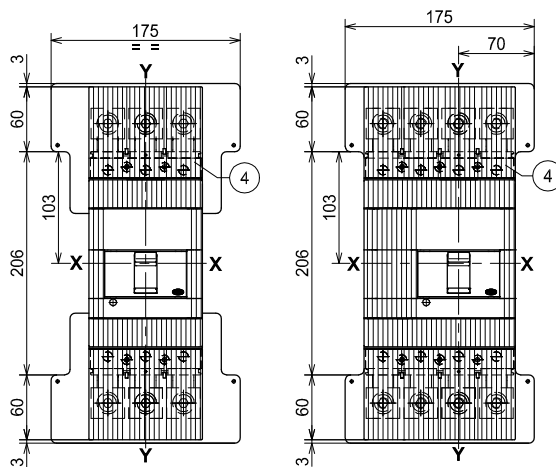
Передние выводы для медных/алюминиевых кабелей - FC CuAl сечением 185 мм²



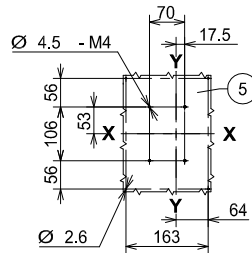
Обозначения

- ① Передние удлиненные выводы
- ② Передние выводы для кабелей сечением 240 мм² CuAl
- ③ Изолирующая пластина (обязательно)
- ④ Высокие крышки силовых выводов со степенью защиты IP40
- ⑤ Шаблон для выполнения отверстий в монтажной панели

Передние выводы для медных/алюминиевых кабелей сечением 240 мм² - FC CuAl 240 мм²



3 ПОЛЮСА

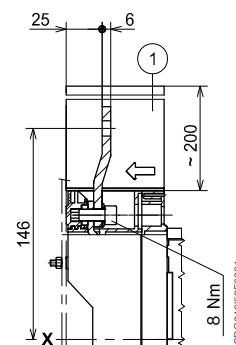
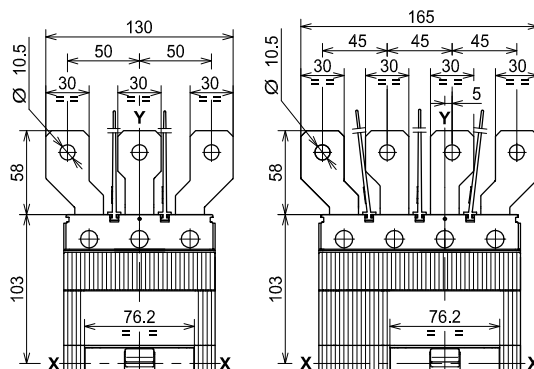


4 ПОЛЮСА

Обозначения

- ① Межфазные разделительные перегородки (обязательно)

Передние удлиненные расширенные выводы - ES

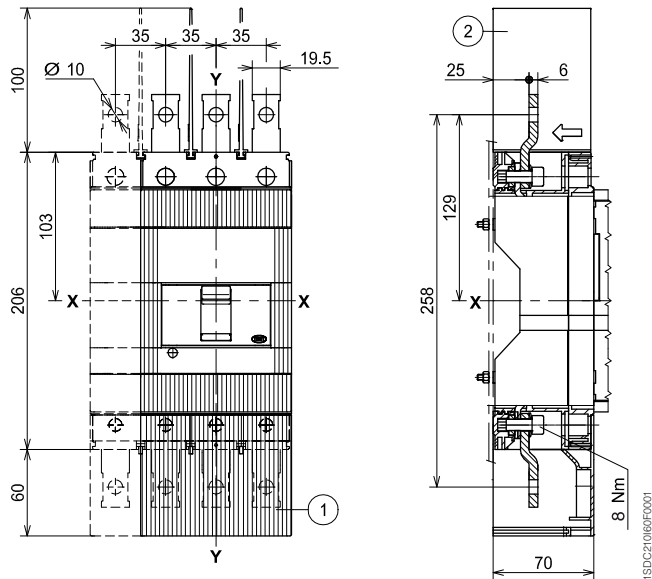


Выводы

Передние удлиненные выводы - EF

Обозначения

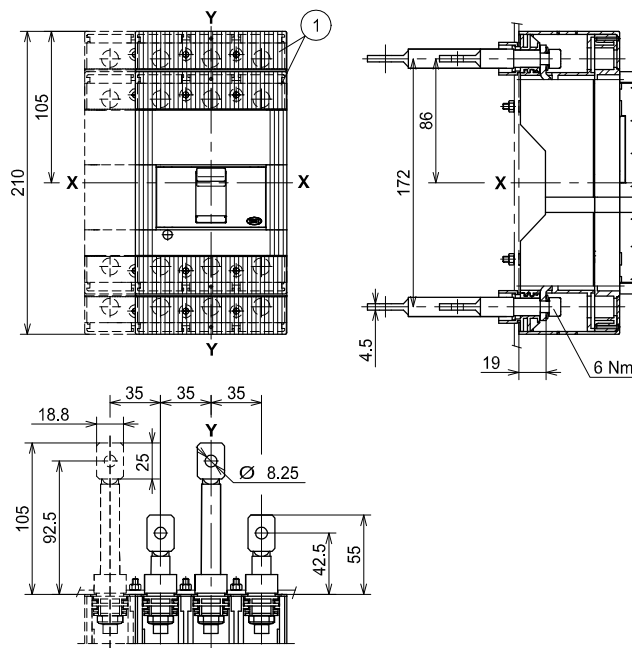
- ① Высокие крышки силовых выводов со степенью защиты IP40
- ② Межфазные разделительные перегородки (обязательно при отсутствии 1)



Обозначения

- ① Низкие крышки силовых выводов со степенью защиты IP40

Задние выводы - R



Габаритные размеры

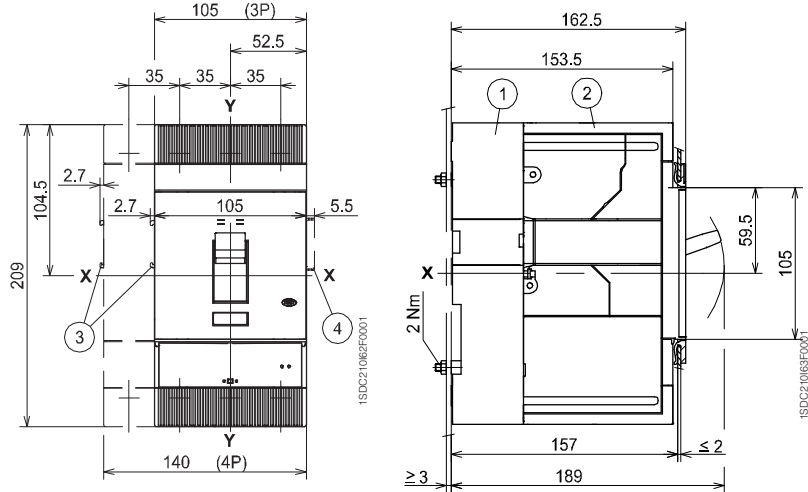
Tmax T4

Выключатель втычного исполнения

Крепление на монтажной панели

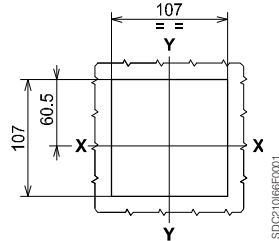
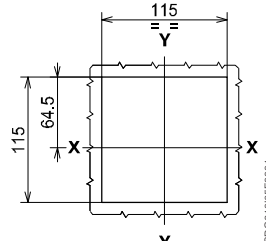
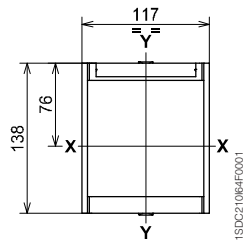
Обозначения

- ① Фиксированная часть
- ② Подвижная часть с крышками силовых выводов, степень защиты IP40
- ③ Габаритные размеры с установленными аксессуарами с проводами (SOR-C, UVR-C, RC222-223)
- ④ Габаритные размеры с установленными дополнительными контактами с проводами (только 3Q 1SY)



Фланец для дверцы щита

Шаблон для выполнения выреза в дверце щита



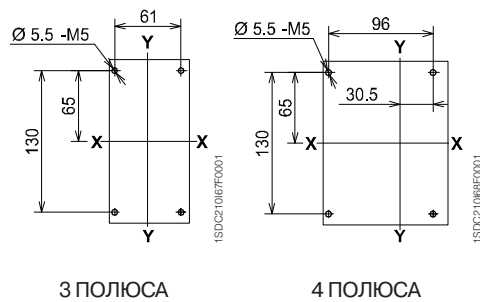
С фланцем

Без фланца

Шаблон для выполнения отверстий в монтажной панели

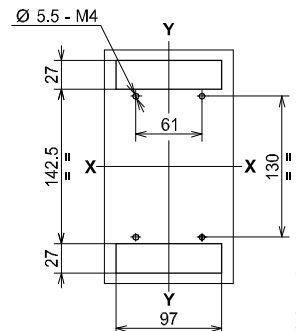
Для передних выводов

Для задних выводов

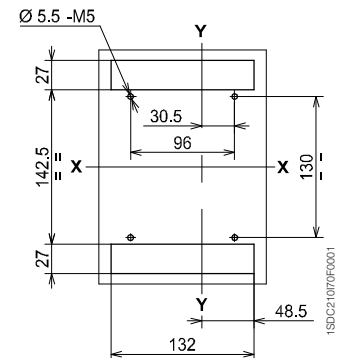


3 ПОЛЮСА

4 ПОЛЮСА



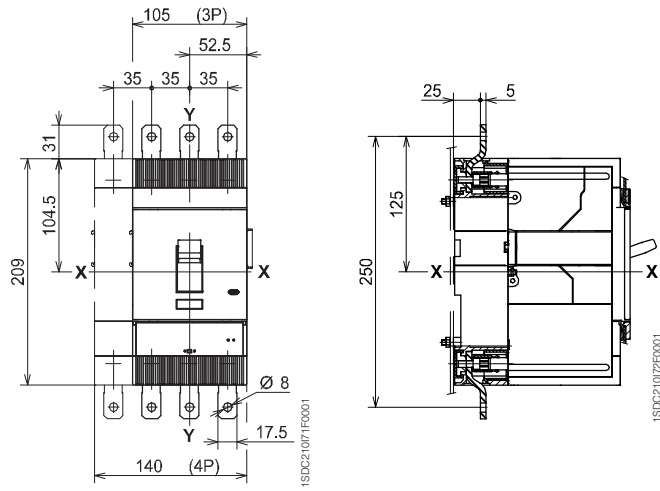
3 ПОЛЮСА



4 ПОЛЮСА

Выводы

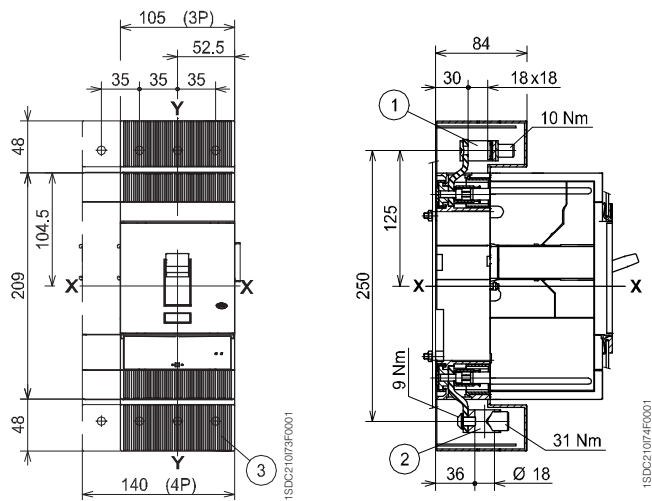
Передние удлиненные выводы - EF



Обозначения

- ① Для медных кабелей Cu
- ② Для медных/алюминиевых кабелей CuAl
- ③ Высокие крышки силовых выводов со степенью защиты IP40

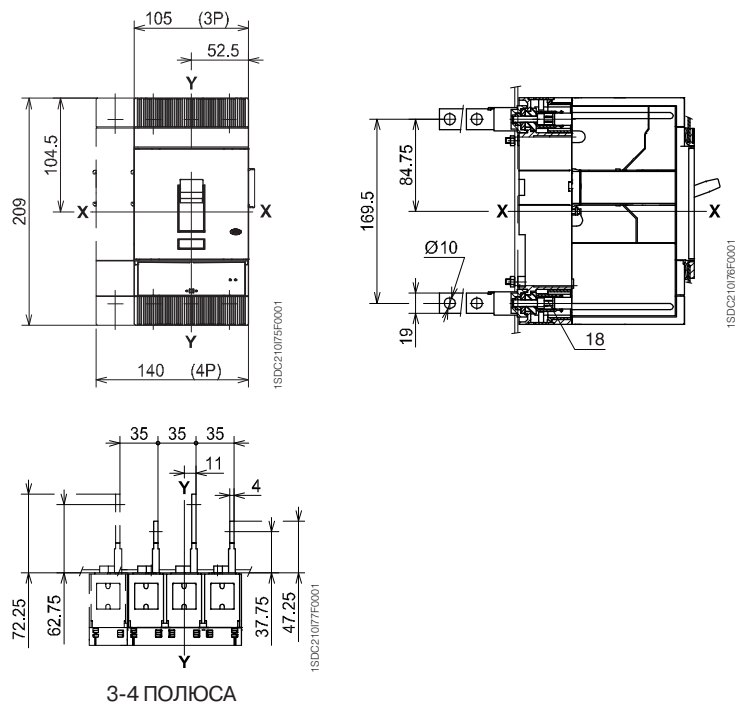
Передние выводы для медных кабелей - FC Cu или медных/алюминиевых кабелей - FC CuAl



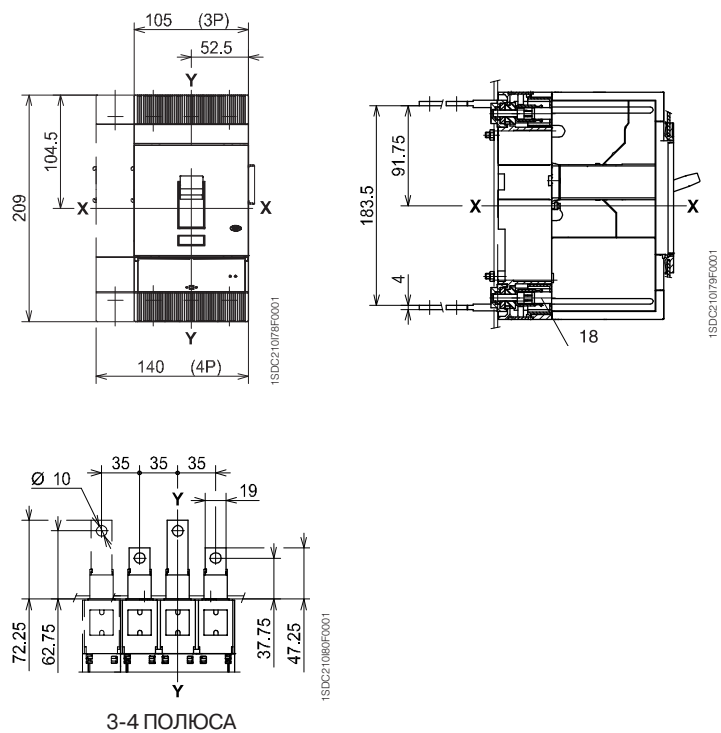
Габаритные размеры

Tmax T4

Задние плоские вертикальные выводы - VR



Задние плоские горизонтальные выводы - HR

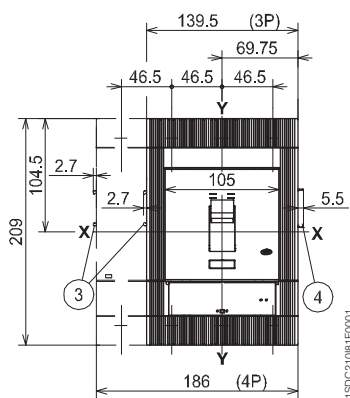


Габаритные размеры

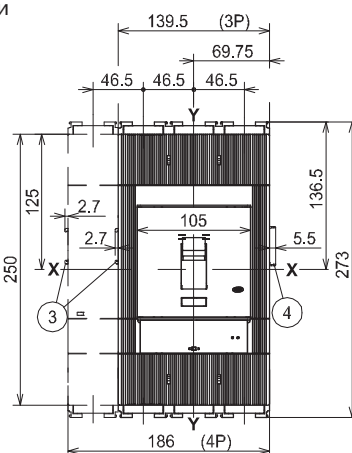
Tmax T5

Выключатель втычного исполнения

Крепление на монтажной панели



400 A

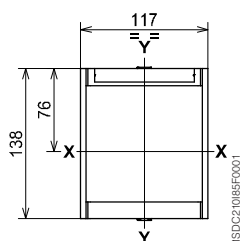


630 A

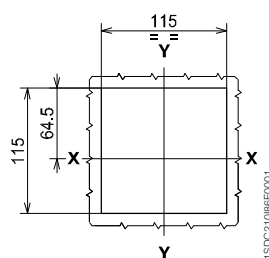
Обозначения

- ① Фиксированная часть
- ② Подвижная часть с крышками силовых выводов, степень защиты IP40
- ③ Габаритные размеры с установленными аксессуарами с проводами (SOR-C, UVR-C, RC221-222)
- ④ Габаритные размеры с установленными дополнительными контактами с проводами (только 3Q 1SY)

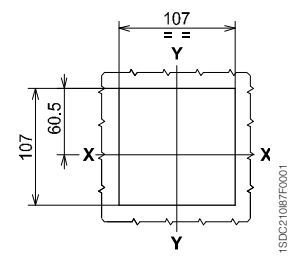
Фланец для дверцы щита



Шаблон для выполнения выреза в дверце щита



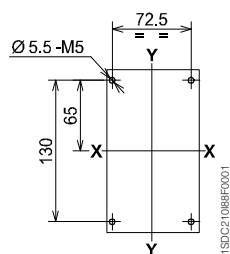
С фланцем



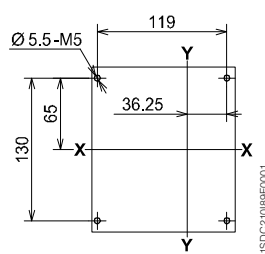
Без фланца

Шаблон для выполнения отверстий в монтажной панели

Для передних выводов 400 A



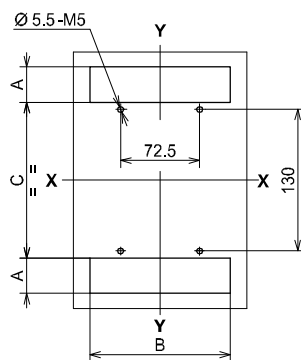
3 ПОЛЮСА



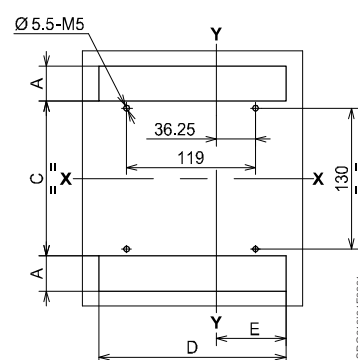
4 ПОЛЮСА

Для передних выводов 630 A

Для задних выводов 400A - 630A



3 ПОЛЮСА



4 ПОЛЮСА

A	B	C	D	E
32,5	128,5	143	172,5	64,5
61,8	139	142	185,5	69,5

Задние выводы 400 A

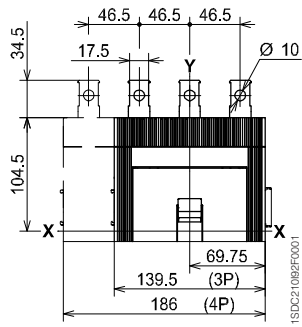
Передние и задние выводы 630A

Габаритные размеры

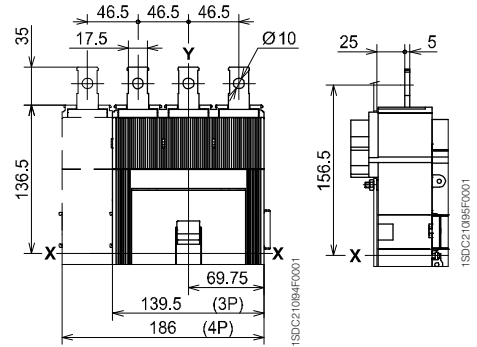
Tmax T5

Выводы

Передние удлиненные выводы - EF, 400 A



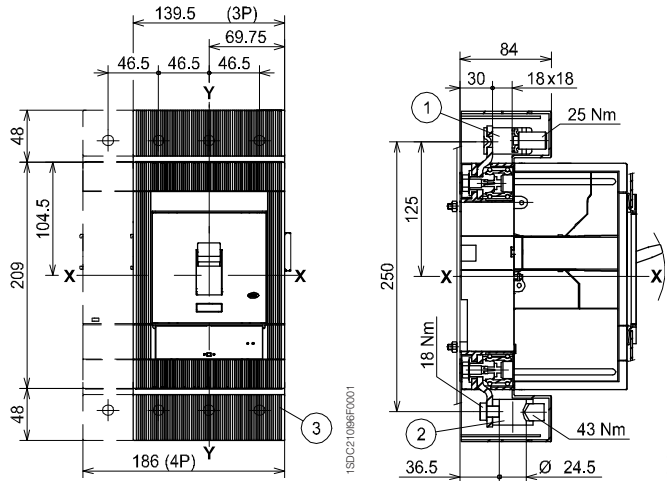
Передние удлиненные выводы - EF, 630 A



Обозначения

- ① Передние выводы для кабелей Cu
- ② Передние выводы для кабелей Cu/Al
- ③ Высокие крышки силовых выводов со степенью защиты IP40

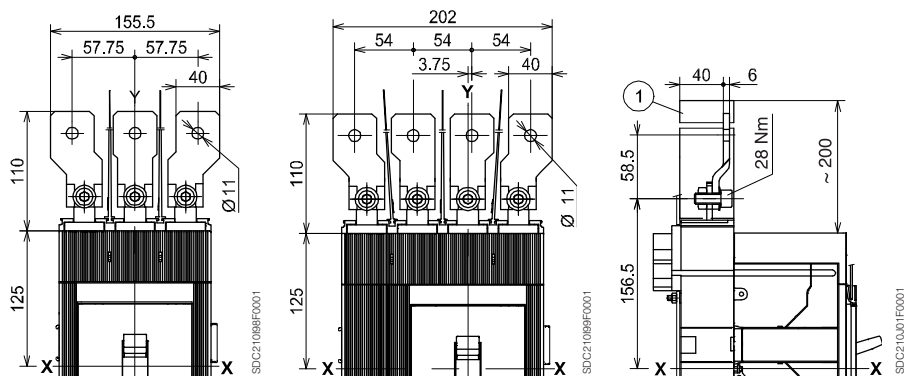
Передние выводы для кабелей Cu и Cu/Al - FC Cu - FC Cu/Al



Обозначения

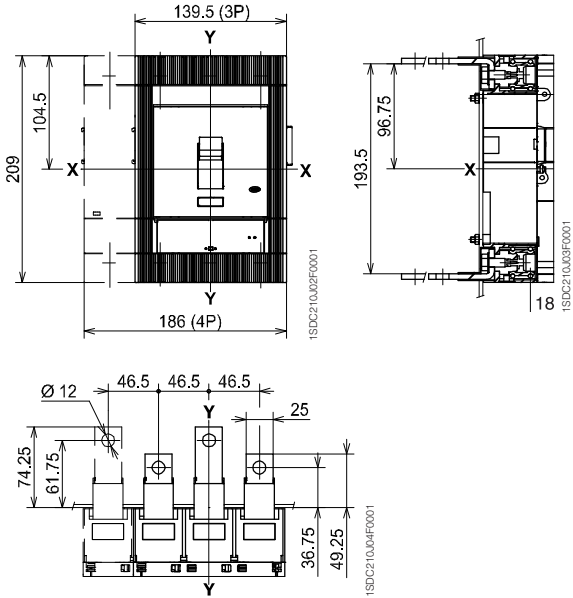
- ① Межфазные разделительные перегородки (обязательно)

Передние удлиненные расширенные выводы - ES, 630 A

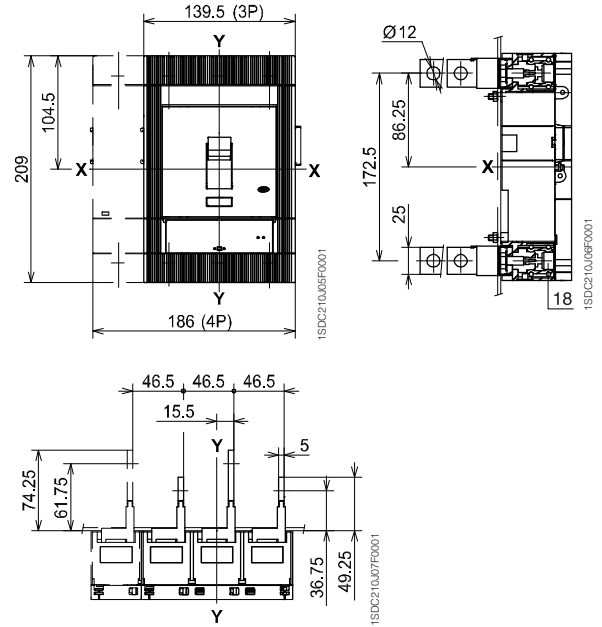


Выводы

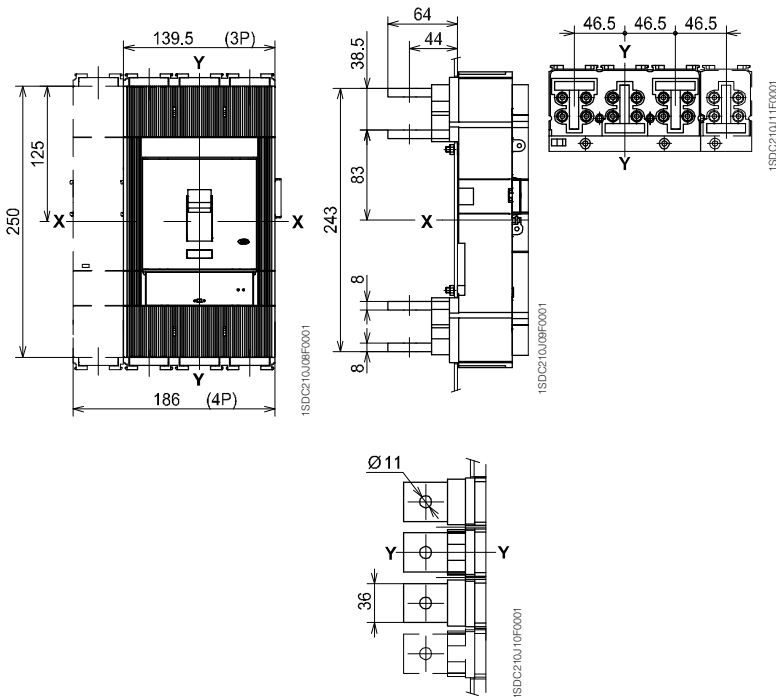
Задние плоские горизонтальные выводы - HR, 400 A



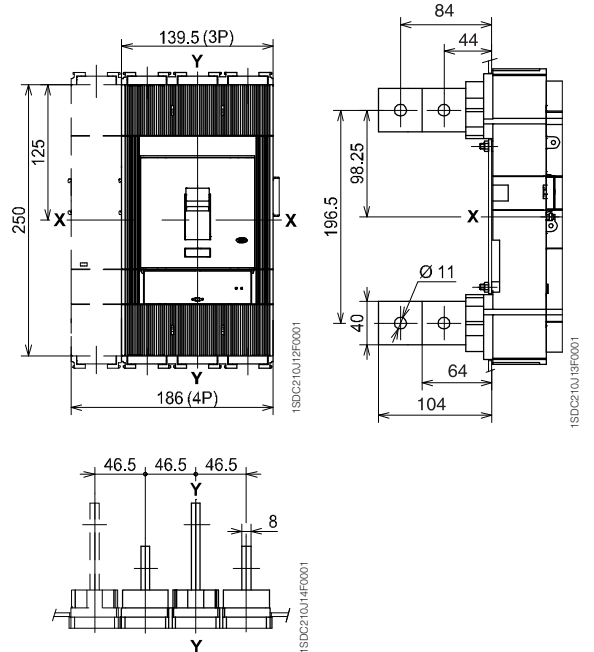
Задние вертикальные выводы - VR, 400 A



Задние плоские горизонтальные выводы - HR, 630 A



Задние вертикальные выводы - VR, 630 A



Габаритные размеры

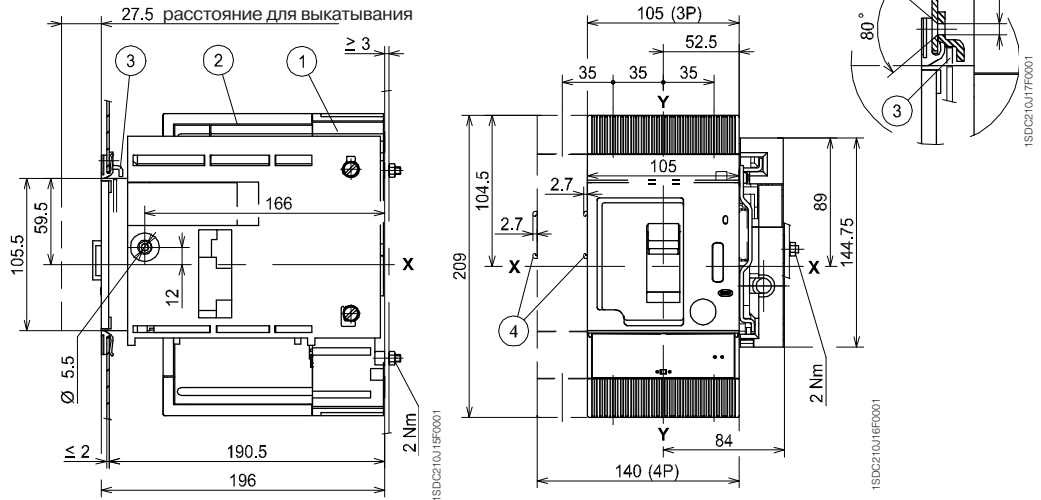
Tmax T4

Выключатель выкатного исполнения

Крепление на монтажной панели

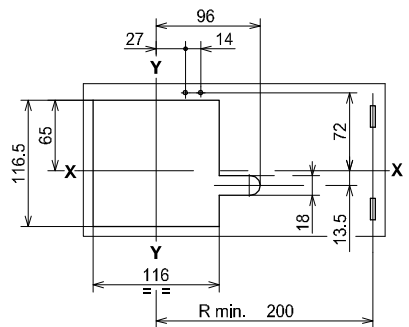
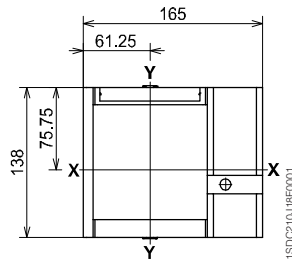
Обозначения

- ① Фиксированная часть
- ② Подвижная часть
- ③ Блокировка для дверцы щита (имеется по запросу)
- ④ Габаритные размеры с установленными аксессуарами с проводами (SOR-C, UVR-C, RC222-223)



Фланец для дверцы щита

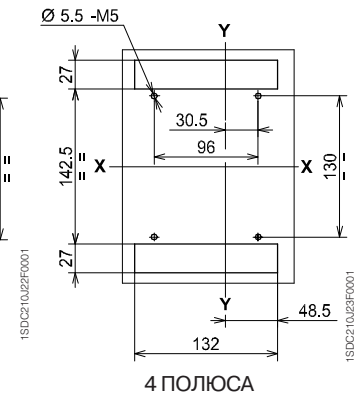
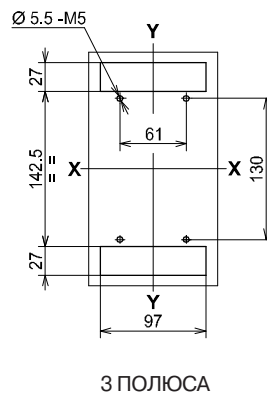
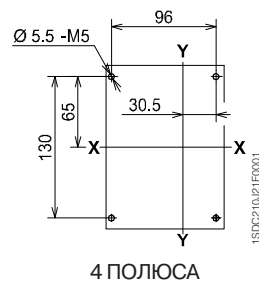
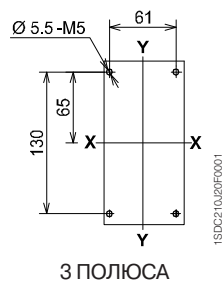
Шаблон для выполнения выреза в дверце щита



Шаблон для выполнения отверстий в монтажной панели

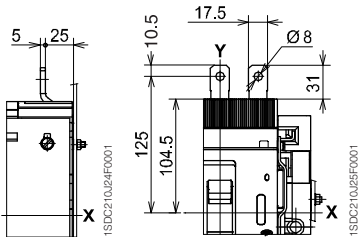
Для передних выводов

Для задних выводов

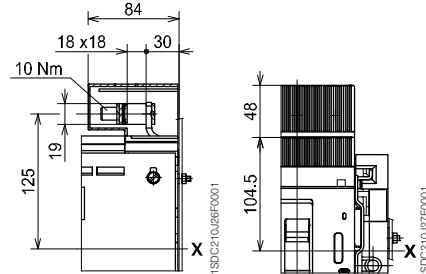


Выводы

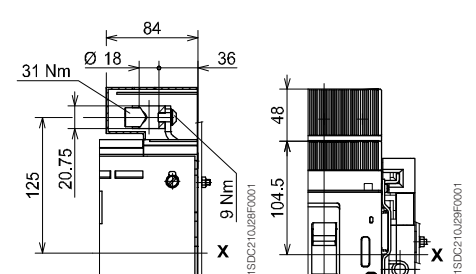
Передние удлиненные выводы - EF



Передние выводы для медных кабелей - FC Cu



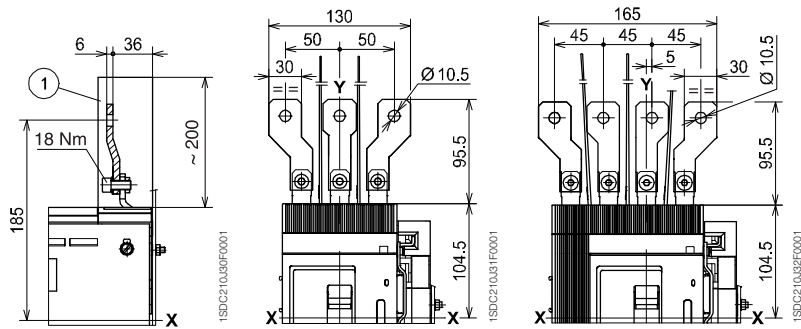
Передние выводы для медных/алюминиевых кабелей - FC CuAl



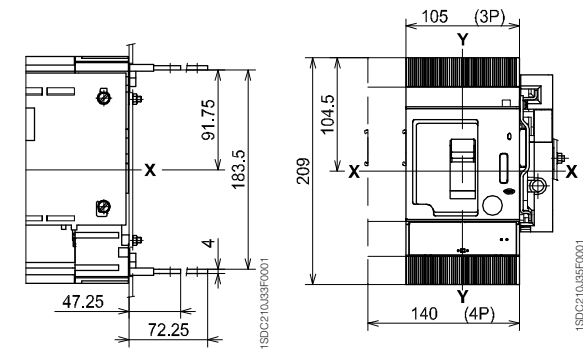
Обозначения

- ① Межфазные разделительные перегородки (обязательно)

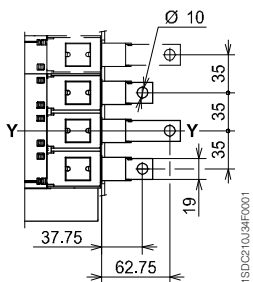
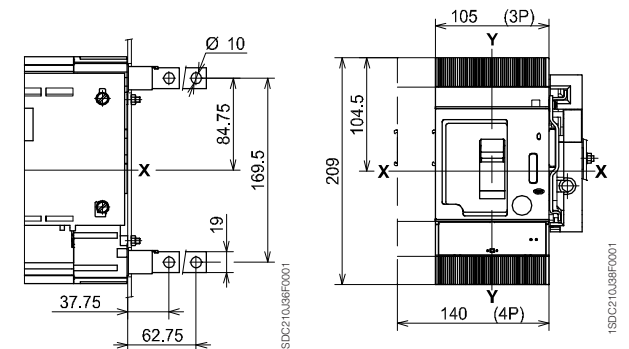
Передние удлиненные расширенные выводы - ES



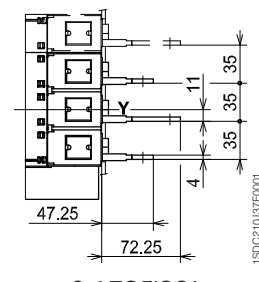
Задние плоские горизонтальные выводы - HR



Задние плоские вертикальные выводы - VR



3-4 ПОЛЮСА



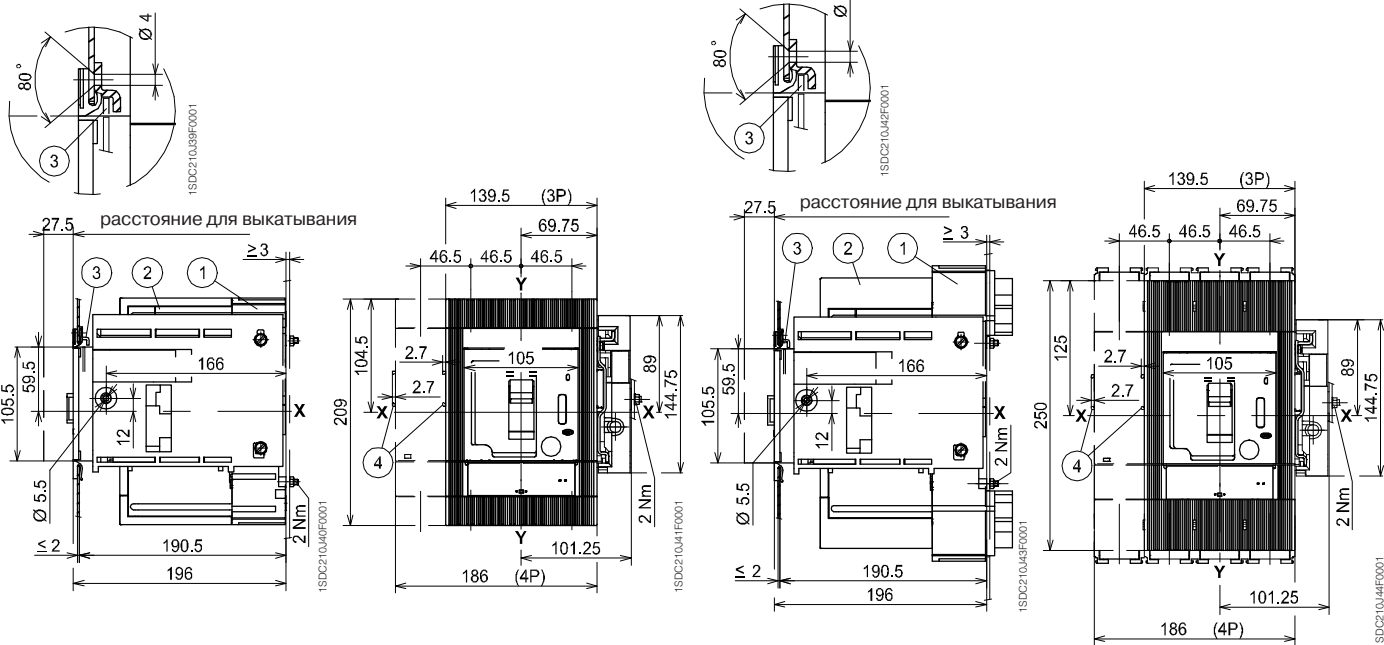
3-4 ПОЛЮСА

Габаритные размеры

Tmax T5

Выключатель выкатного исполнения

Крепление на монтажной панели



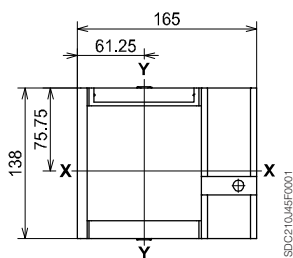
400 A

630 A

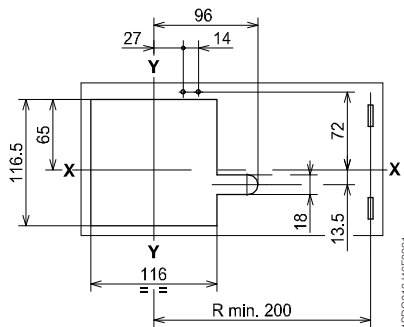
Обозначения

- ① Фиксированная часть
- ② Подвижная часть с крышками силовых выводов, степень защиты IP40
- ③ Блокировка для дверцы щита (имеется по запросу)
- ④ Габаритные размеры с установленными аксессуарами с проводами (SOR-C, UVR-C, RC222)

Фланец для дверцы щита

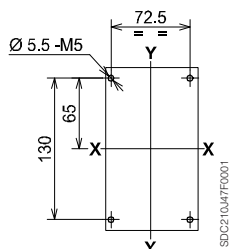


Шаблон для выполнения выреза в дверце щита

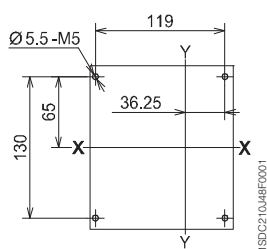


Шаблон для выполнения отверстий в монтажной панели

Для передних выводов 400 A



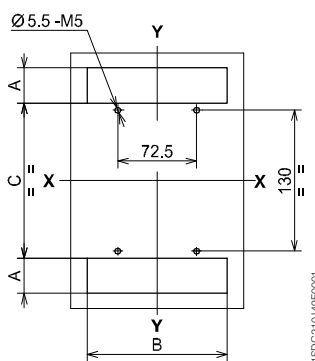
3 ПОЛЮСА



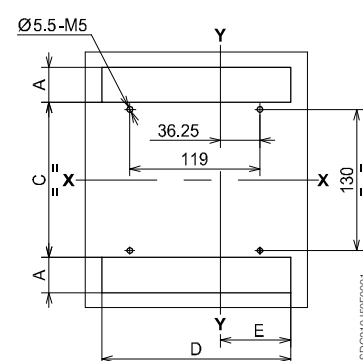
4 ПОЛЮСА

Для передних выводов 630 A

Для задних выводов 400A - 630A



3 ПОЛЮСА



4 ПОЛЮСА

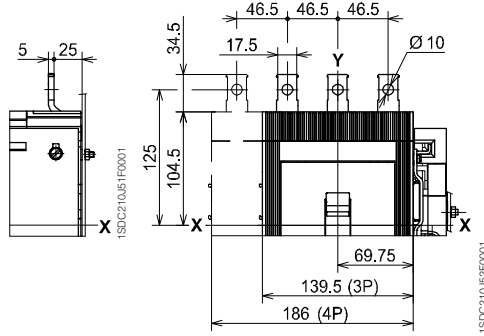
A	B	C	D	E
32,5	128,5	143	172,5	64,5
61,8	139	142	185,5	69,5

Задние выводы 400 A

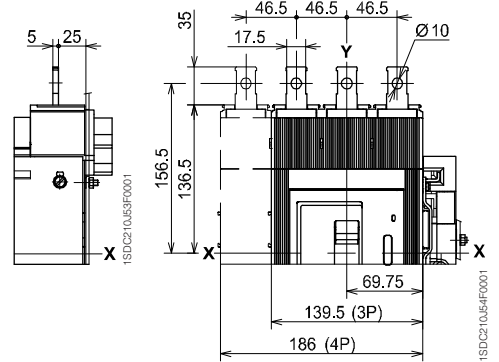
Передние и задние выводы 630 A

Выводы

Передние удлиненные выводы - EF, 400 А



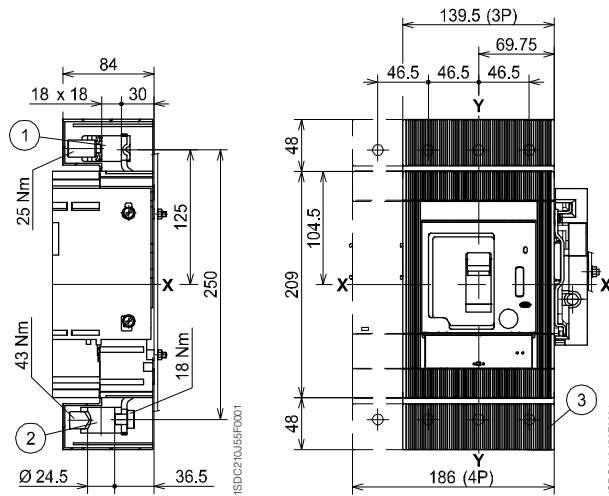
Передние удлиненные выводы - EF, 630 А



Обозначения

- ① Передние выводы для медных кабелей
- ② Передние выводы для медных/алюминиевых кабелей
- ③ Выводы со степенью защиты IP40

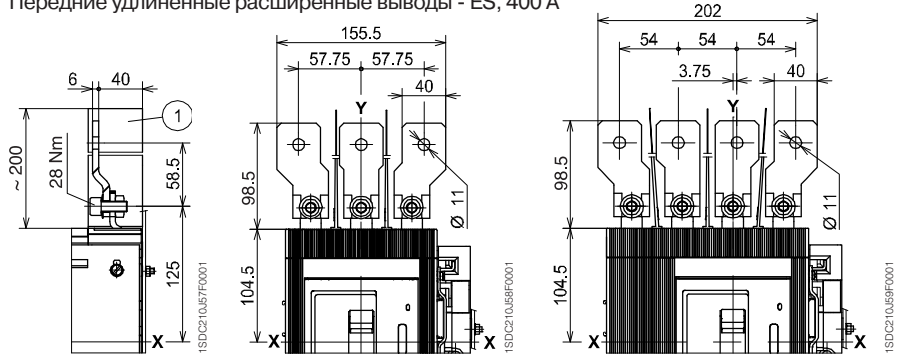
Передние выводы для кабелей Cu и Cu/Al - FC Cu - FC CuAl, 400 А



Обозначения

- ① Межфазные разделительные перегородки (обязательно)

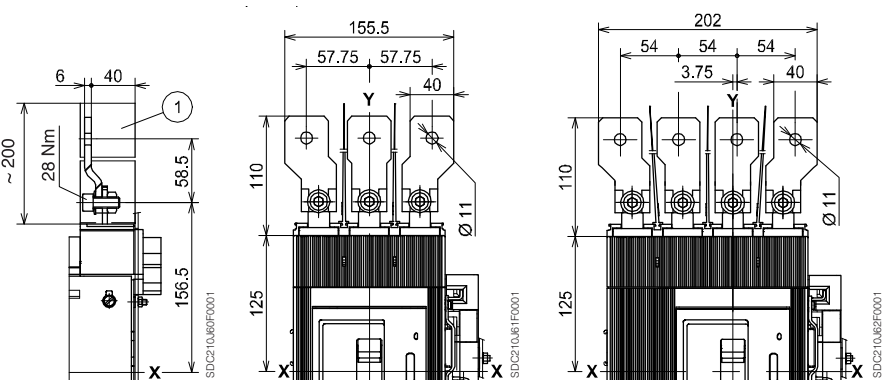
Передние удлиненные расширенные выводы - ES, 400 А



Обозначения

- ① Межфазные разделительные перегородки (обязательно)

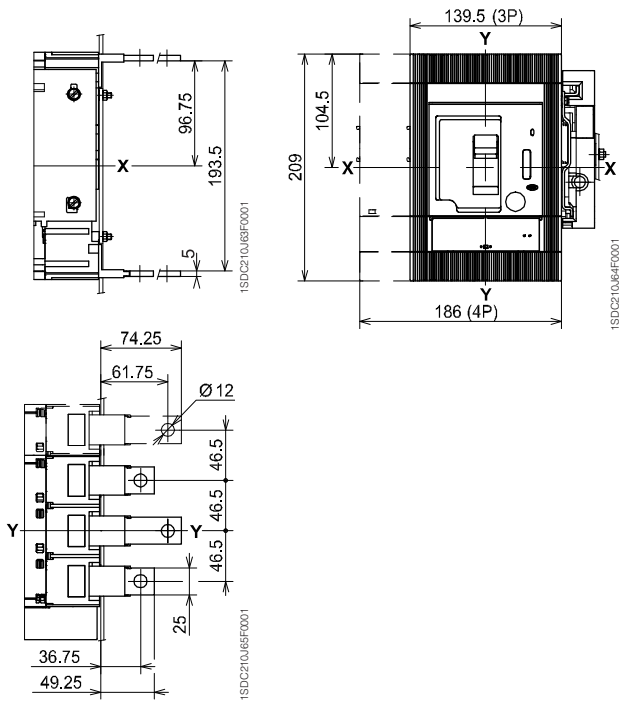
Передние удлиненные расширенные выводы - ES, 630 А



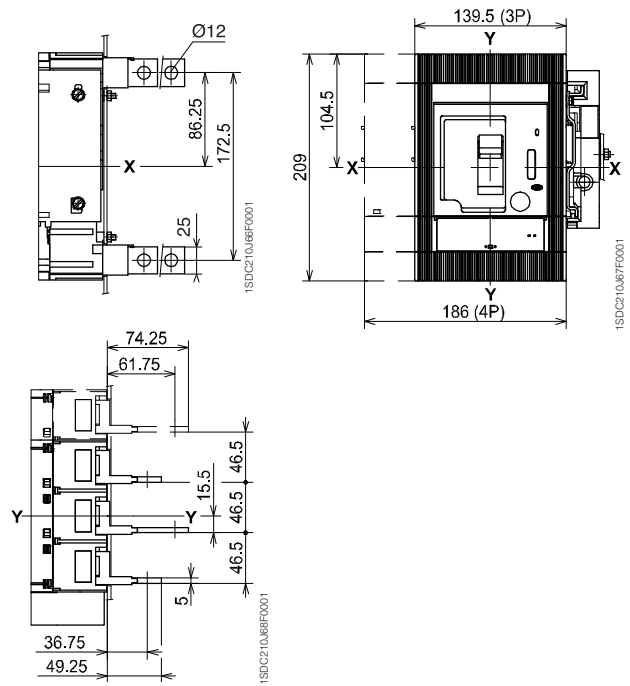
Габаритные размеры

Tmax T5

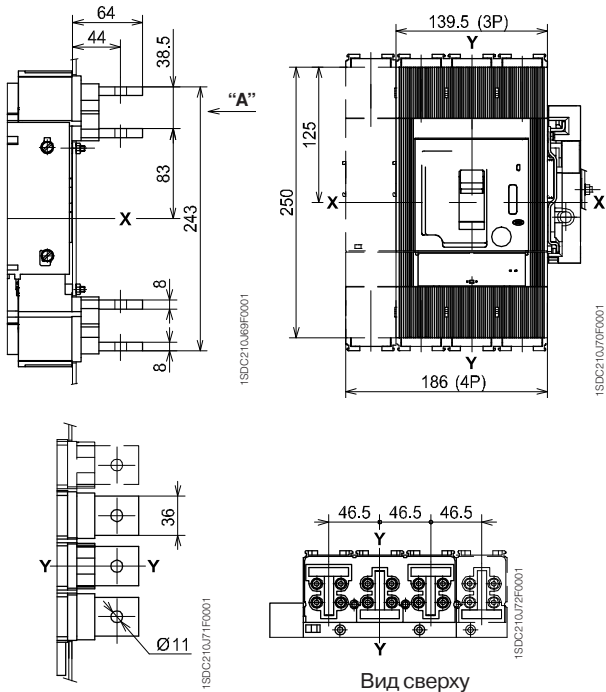
Задние плоские горизонтальные выводы - HR, 400 A



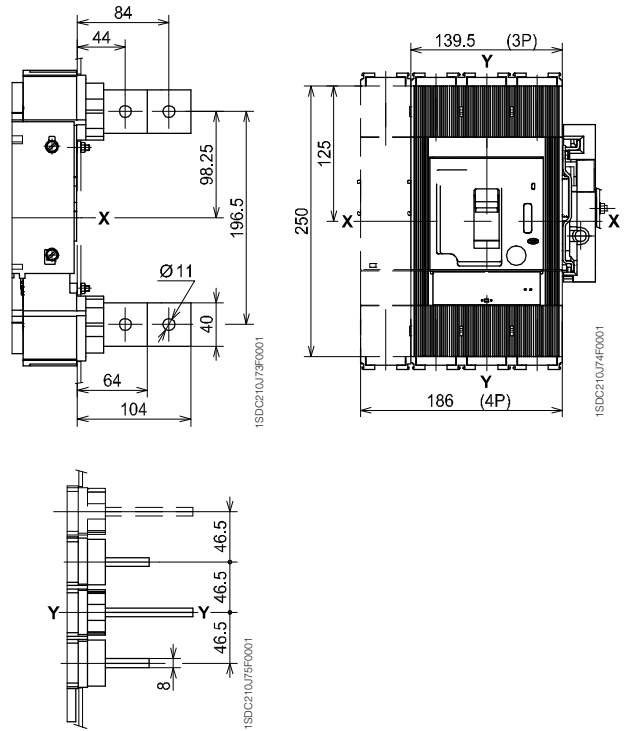
Задние плоские вертикальные выводы - VR, 400 A



Задние плоские горизонтальные выводы - HR, 630 A



Задние плоские вертикальные выводы - VR, 630 A



Габаритные размеры

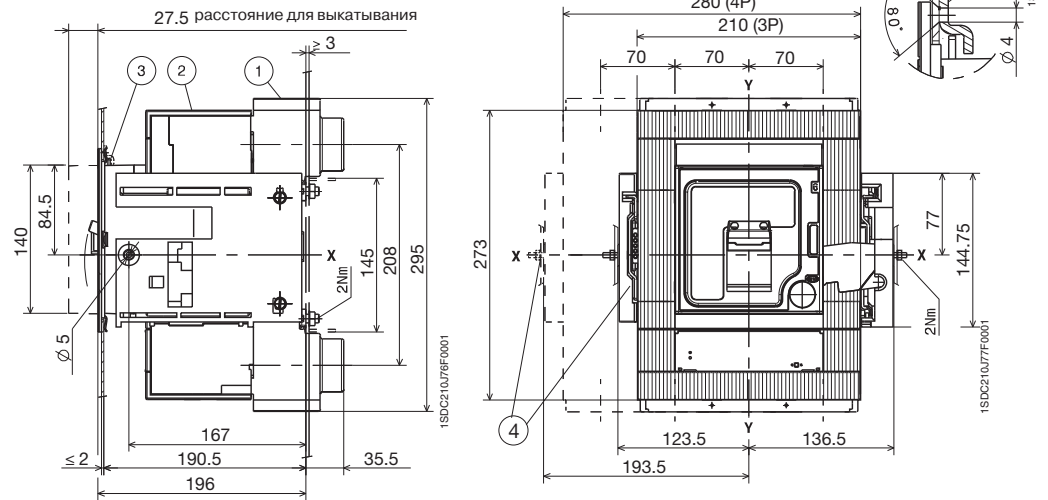
Tmax T6

Выключатель выкатного исполнения

Обозначения

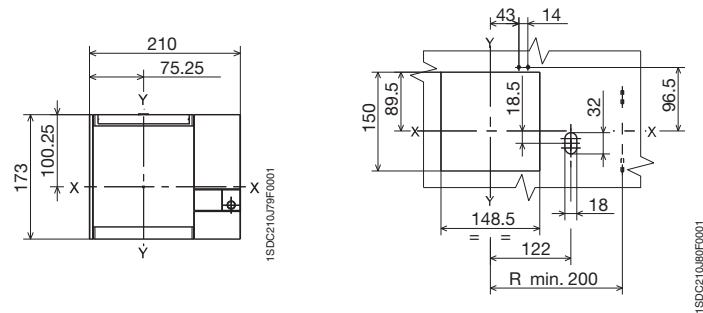
- ① Фиксированная часть
- ② Подвижная часть
- ③ Блокировка для распределительного щита (имеется по запросу)
- ④ Габаритные размеры с установленными аксессуарами с проводами (SOR-C, UVR-C)

Крепление на монтажной панели

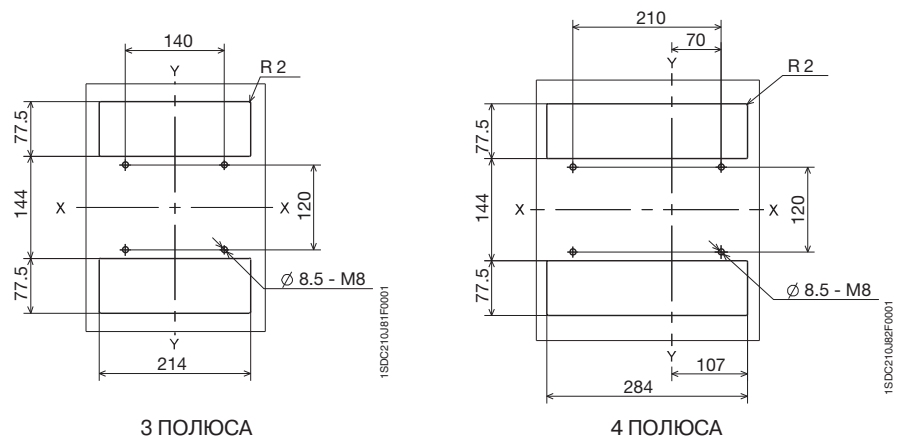


Фланец для дверцы щита

Шаблон для выполнения выреза в дверце щита



Шаблон для выполнения отверстий в монтажной панели

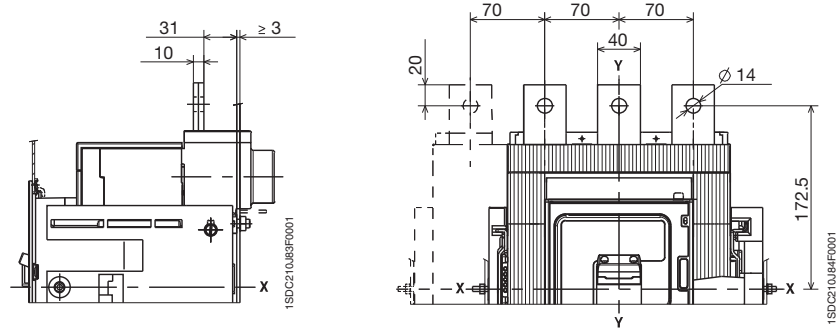


Габаритные размеры

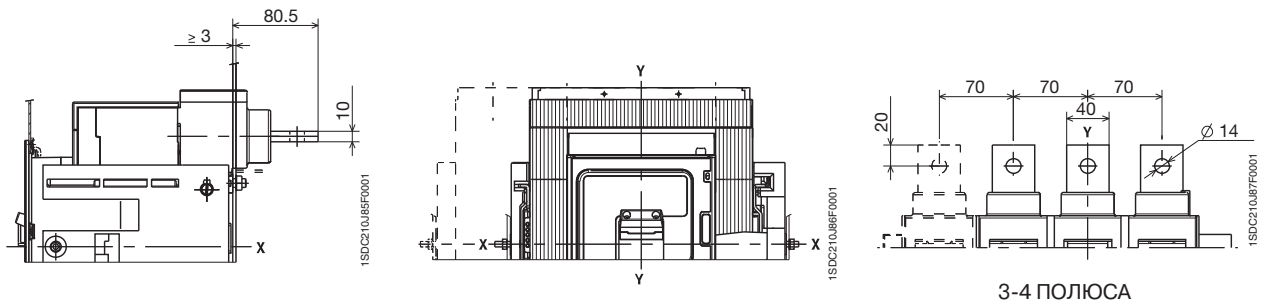
Tmax T6

Выводы

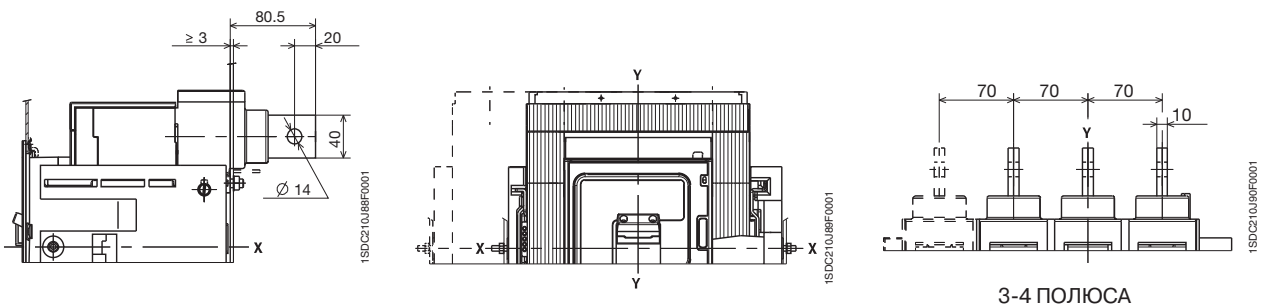
Передние удлиненные выводы - EF



Задние плоские горизонтальные выводы - HR



Задние плоские вертикальные выводы - VR

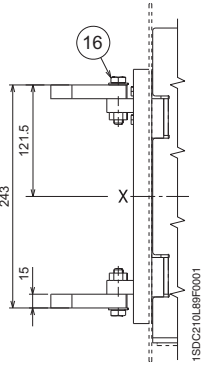
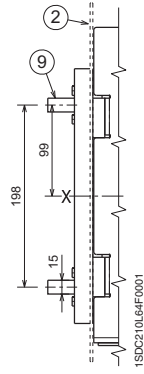
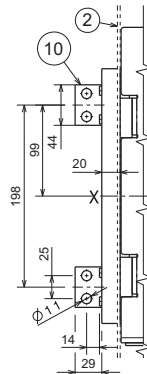
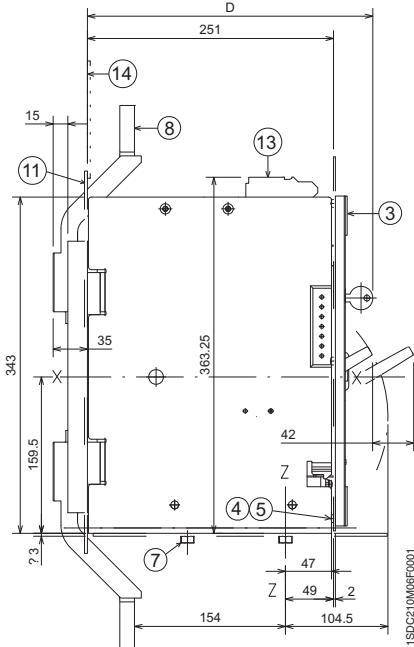
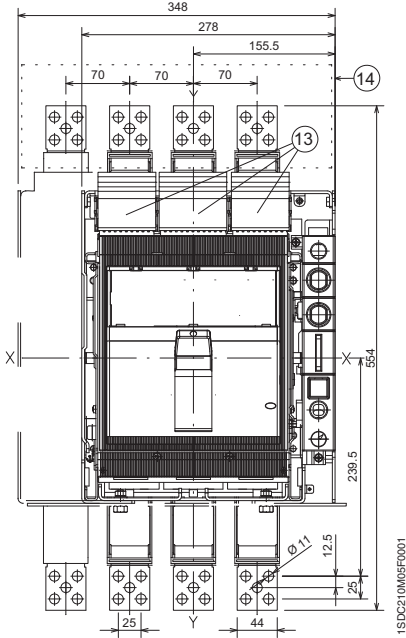


Габаритные размеры

Tmax T7

Выключатель выкатного исполнения

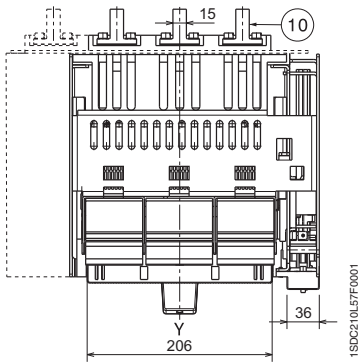
Крепление на монтажной панели



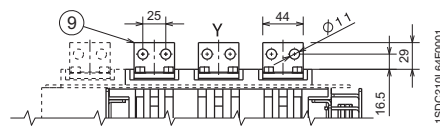
Обозначения

- ① Дверца щита с вырезом для фланца
- ② Задняя разделительная пластина для задних выводов
- ③ Фланец для дверцы щита
- ④ Винты крепления фланца
- ⑤ Момент затяжки: 1,5 Нм
- ⑥ Шаблон для выполнения отверстий, для крепления к монтажной панели
- ⑦ Момент затяжки: 21 Нм
- ⑧ Передние выводы
- ⑨ Задние горизонтальные выводы
- ⑩ Задние вертикальные выводы
- ⑪ Задняя разделительная пластина для передних выводов
- ⑫ Фланец для дверцы щита
- ⑬ Вывод дополнительного контакта
- ⑭ Защитная изолирующая пластина
- ⑮ Задние расширенные выводы (4 полюса)
- ⑯ Момент затяжки 18 Нм
- ⑰ Задние расширенные выводы (3 полюса)

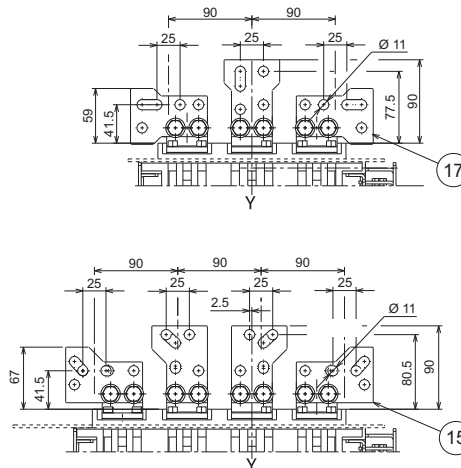
Задние плоские вертикальные выводы - VR



Задние плоские горизонтальные выводы - HR



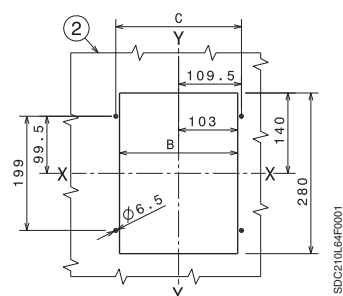
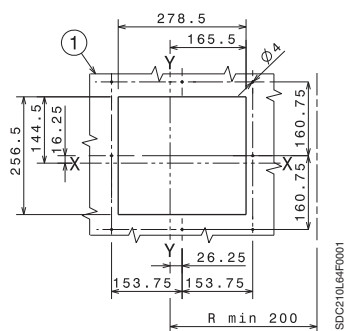
Задние расширенные выводы - RS



Габаритные размеры

Tmax T7

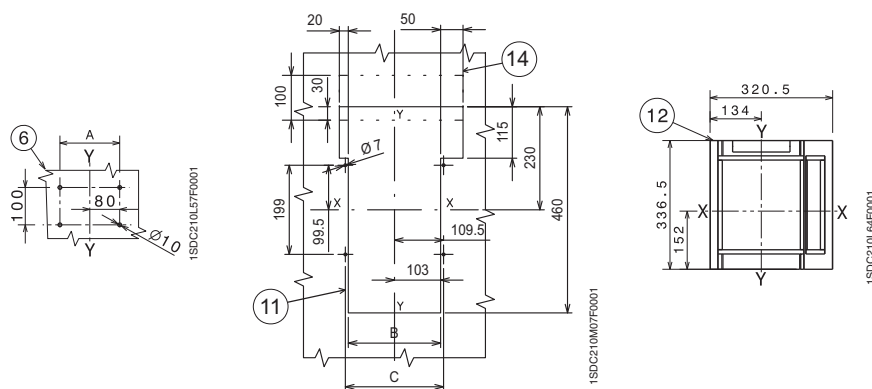
Шаблон для выполнения выреза в дверце щита



Обозначения

- ① Дверца щита с вырезом для фланца
- ② Задняя разделительная пластина для задних выводов
- ⑥ Шаблон для выполнения отверстий, для крепления к монтажной панели
- ⑪ Задняя разделительная пластина для передних выводов
- ⑫ Фланец для дверцы щита
- ⑭ Защитная изолирующая пластина

Шаблон для выполнения отверстий в монтажной панели



	III	IV
A	160	230
B	206	276
C	219	289

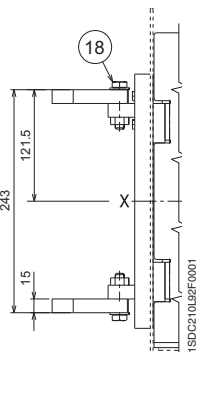
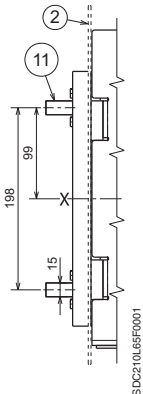
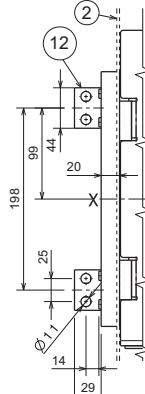
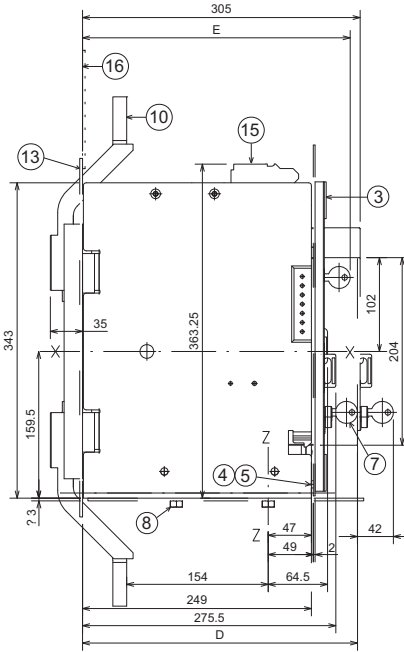
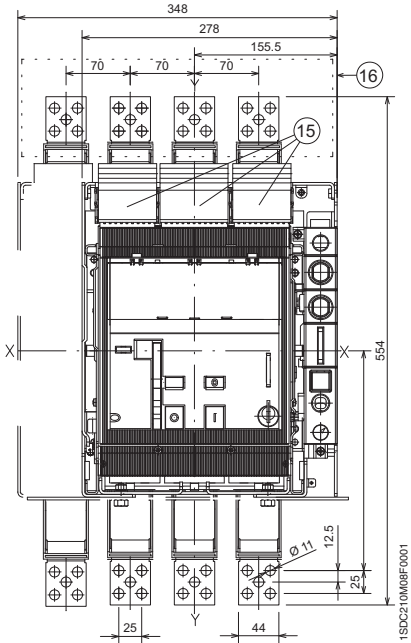
	Стандарт	Ronis	Profalux	Kirk	Castell
D	287	291	299	298	328

Габаритные размеры

Tmax T7M

Выключатель выкатного исполнения

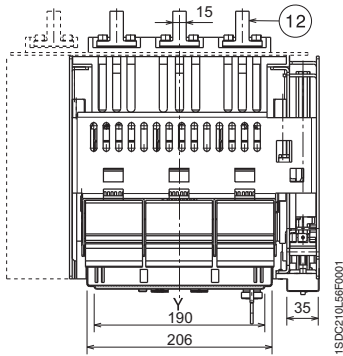
Передние удлиненные выводы - EF



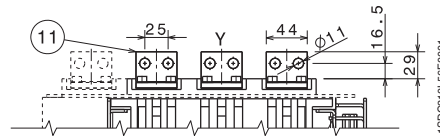
Обозначения

- ① Дверца щита с вырезом для фланца
- ② Задняя разделительная пластина для задних выводов
- ③ Фланец для дверцы щита
- ④ Винты крепления фланца
- ⑤ Момент затяжки: 1,5 Нм
- ⑦ Замок с ключом (опция)
- ⑧ Навесной замок (опция)
- ⑨ Момент затяжки: 21 Нм
- ⑩ Передний вывод
- ⑪ Задний горизонтальный вывод
- ⑫ Задний вертикальный вывод
- ⑬ Задняя разделительная пластина для передних выводов
- ⑭ Фланец для дверцы щита
- ⑮ Габаритные размеры выводов дополнительных контактов
- ⑯ Защитная изолирующая пластина
- ⑰ Задние расширенные выводы (4 полюса)
- ⑱ Момент затяжки 18 Нм
- ⑲ Задние расширенные выводы (3 полюса)

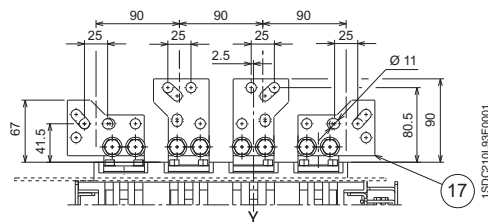
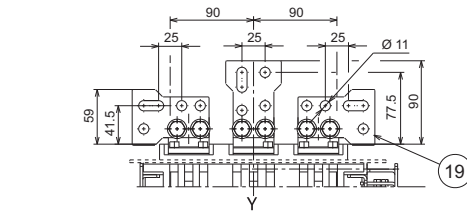
Задние плоские вертикальные выводы - VR



Задние плоские горизонтальные выводы - HR



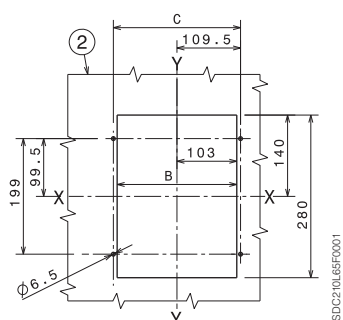
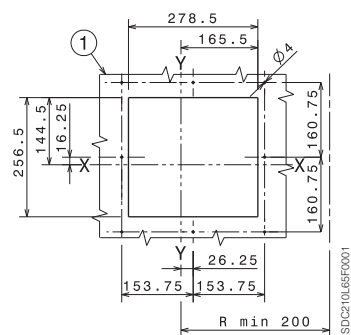
Задние расширенные выводы - RS



Габаритные размеры

Tmax T7M

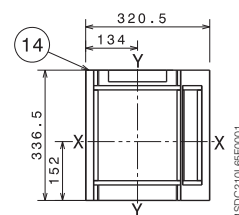
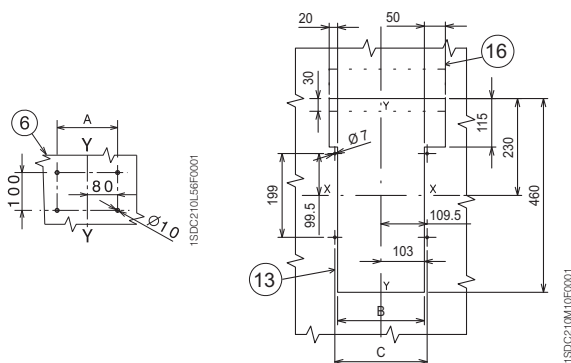
Шаблон для выполнения выреза в дверце щита



Обозначения

- ① Дверца щита с вырезом для фланца
- ② Задняя разделительная пластина для задних выводов
- ⑥ Шаблон для выполнения отверстий, для крепления к монтажной панели
- ⑬ Задняя разделительная пластина для передних выводов
- ⑭ Фланец для дверцы щита
- ⑯ Защитная изолирующая пластина

Шаблон для выполнения отверстий в монтажной панели



	III	IV
A	160	230
B	206	276
C	219	289

	Стандарт	Ronis	Profalux	Kirk	Castell
D	290	298	306	нет	нет
E	287	291	299	298	328

Габаритные размеры

Автоматический выключатель с расцепителем токов утечки на землю RC221/RC222

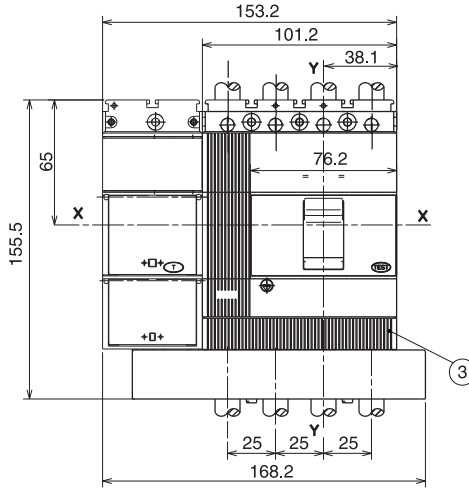
Автоматический выключатель Tmax T1 с расцепителем RC222 для модуля 200 мм

Стационарное исполнение

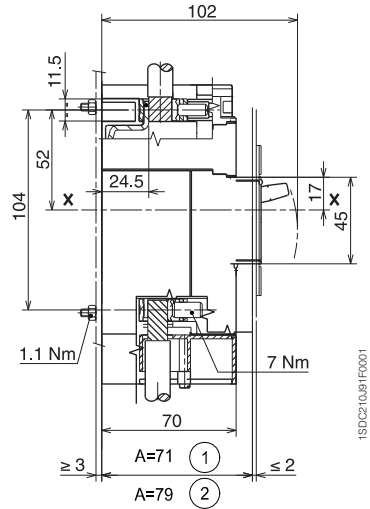
Обозначения

- ① Глубина распределительного щита в случае установки автоматического выключателя с выступающей лицевой панелью
- ② Глубина распределительного щита в случае установки автоматического выключателя с лицевой панелью заподлицо с дверцей
- ③ Крышки силовых выводов со степенью защиты IP40

Передние выводы - F

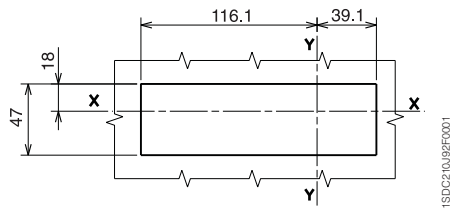


Крепление на монтажной панели

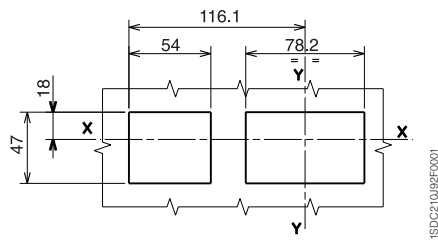


Шаблон для выполнения выреза в дверце щита

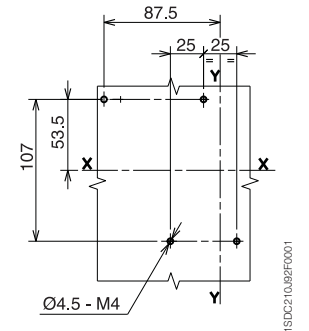
Для A = 71 - без фланца



Для A = 79 - без фланца



Шаблон для выполнения отверстий в монтажной панели

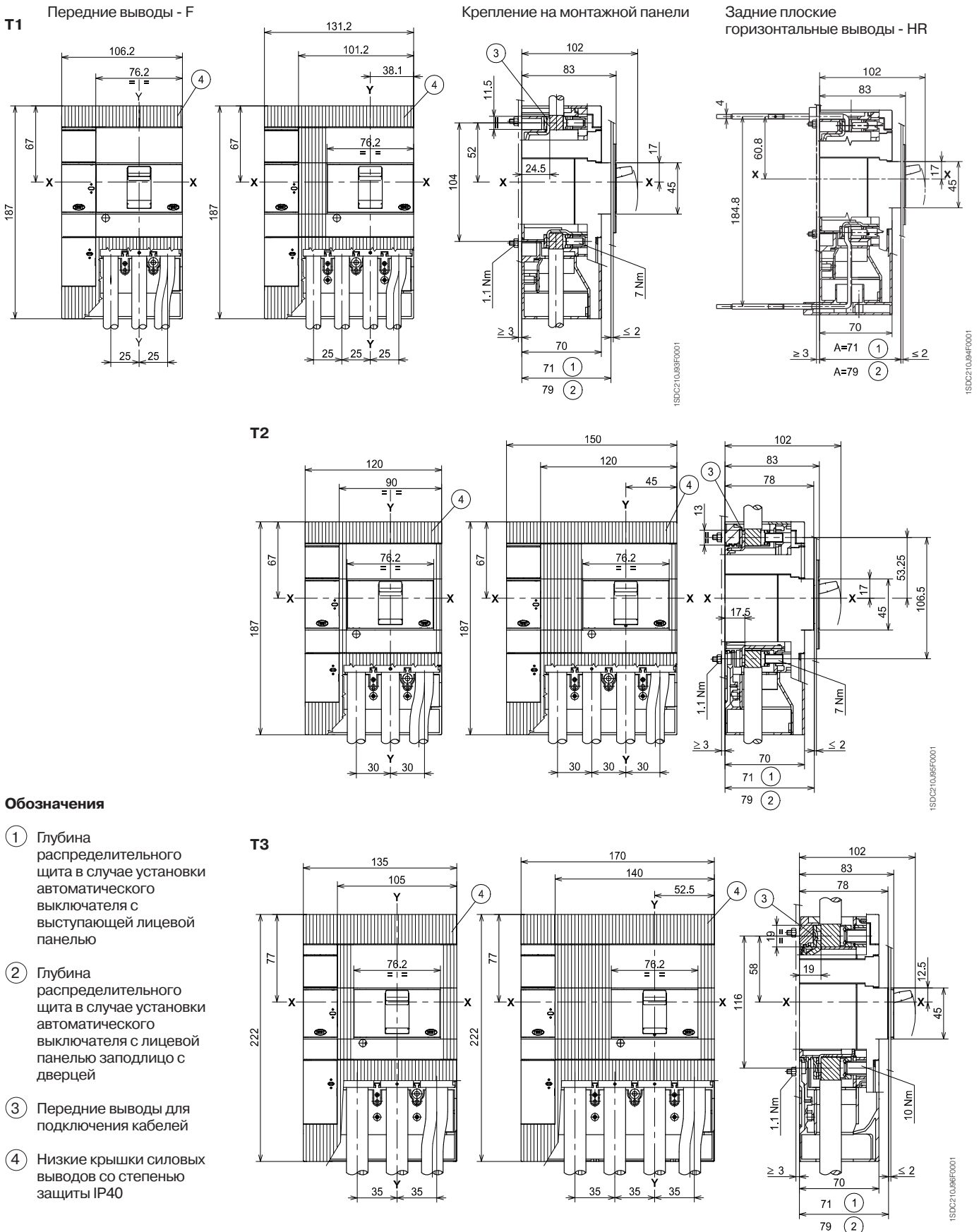


Габаритные размеры

Автоматический выключатель с расцепителем токов утечки на землю RC221/RC222

Tmax T1 - T2 - T3

Стационарное исполнение



Стационарное исполнение

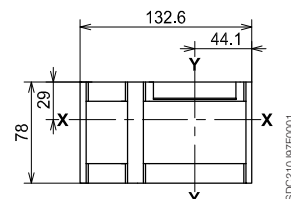
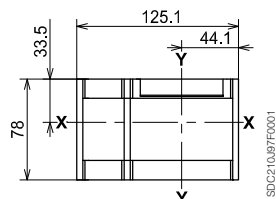
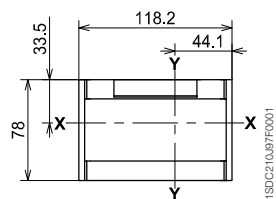
Фланец для дверцы щита

T1

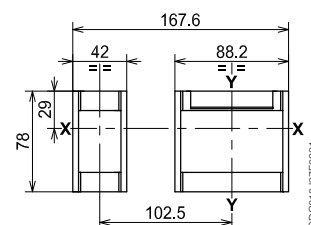
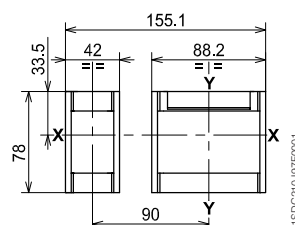
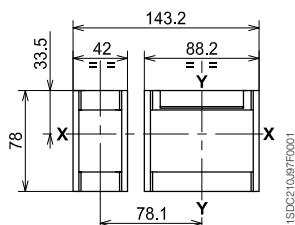
T2

T3

3 ПОЛЮСА



4 ПОЛЮСА



Шаблон для выполнения отверстий в монтажной панели

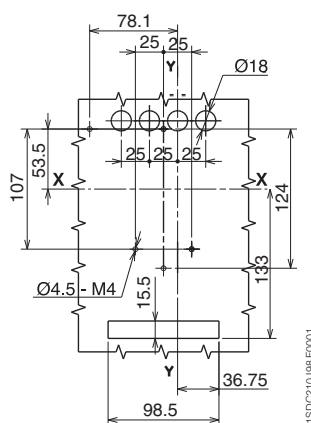
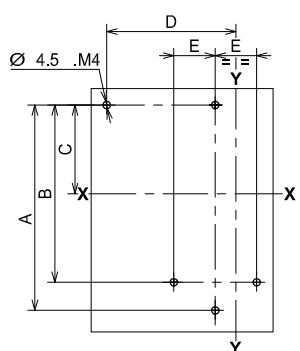
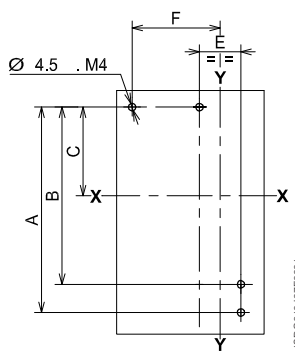
T1 - T2 - T3

Для выключателя T1 с задними горизонтальными выводами - HR

3 ПОЛЮСА

4 ПОЛЮСА

4 ПОЛЮСА



	A	B	C	D	E	F
T1	124	107	53,5	78,1	25	53,1
T2	124	107	53,5	90	30	60
T3	141,5	122	61	102,5	35	67,5

Габаритные размеры

Автоматический выключатель с расцепителем токов утечки на землю RC221/RC222

Tmax T1 - T2 - T3

Шаблон для выполнения выреза в дверце щита

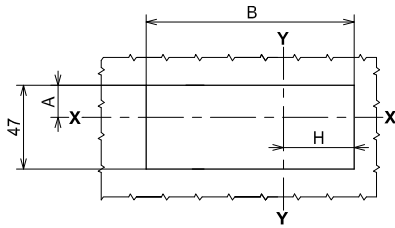
Без фланца, выступающая лицевая панель

Без фланца, лицевая панель невыступающая

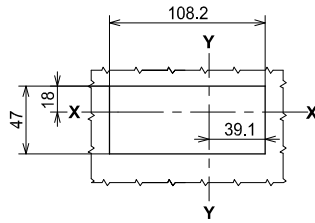
Без фланца, лицевая панель невыступающая

3 ПОЛЮСА

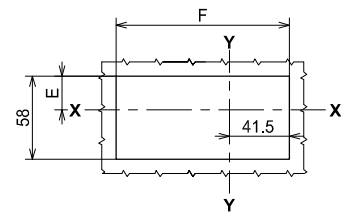
T1 - T2 - T3



T1

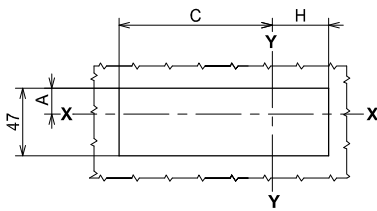


T1 - T2 - T3

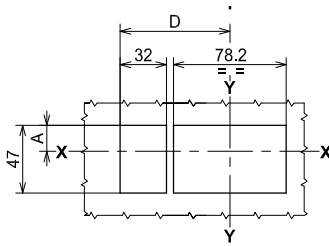


4 ПОЛЮСА

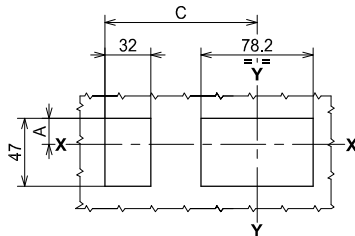
T1 - T2 - T3



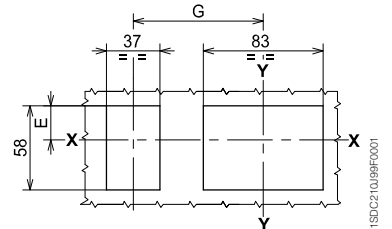
T2 - T3



T1 - T2 - T3



T1 - T2 - T3



	A	B	C	D	E	F	G	H
T1	18	108,2	94,1	-	23,5	113	78,1	39,1
T2	18	122	106	76	23,5	120	90	46
T3	13,5	137	118,5	83,5	19	127,4	102,5	53,5

1SDC21099F001

Габаритные размеры

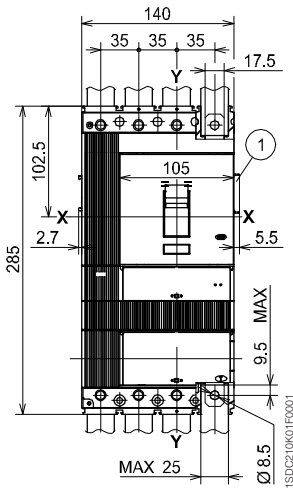
Автоматический выключатель с расцепителем токов утечки на землю RC222

Tmax T4 - T5

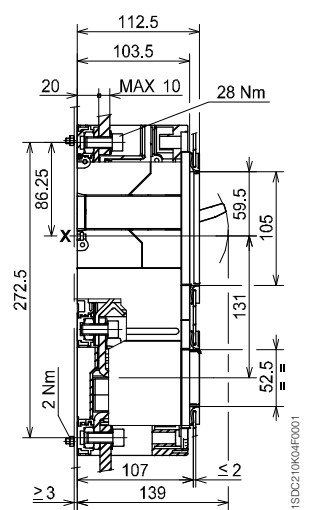
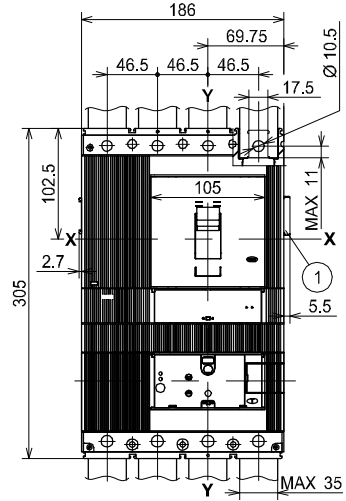
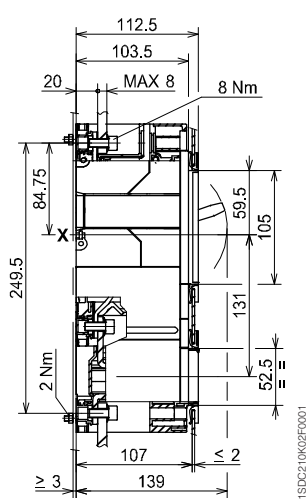
Стационарное исполнение

Передние выводы - F, крепление на монтажной панели

T4



T5 (400 A)⁽¹⁾

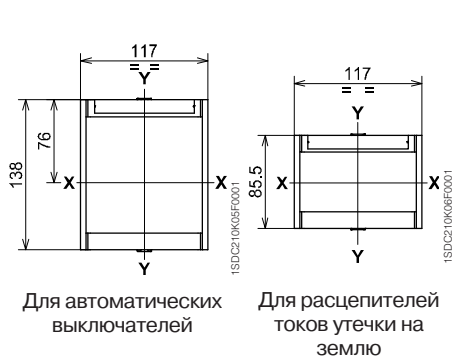


Обозначения

- ① Габаритные размеры с установленными дополнительными контактами и кабелями (только 3Q 1SY)

⁽¹⁾ За информацией о T5 (630 A) обращайтесь в компанию ABB

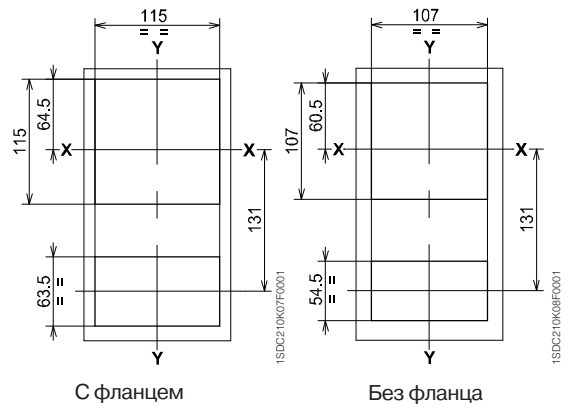
Фланец для дверцы щита



Для автоматических выключателей

Для расцепителей токов утечки на землю

Шаблон для выполнения выреза в дверце щита и установки фланца



С фланцем

Без фланца

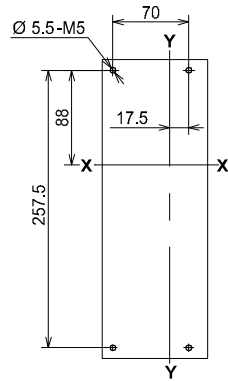
Габаритные размеры

Автоматический выключатель с расцепителем токов утечки на землю RC222

Tmax T4 - T5

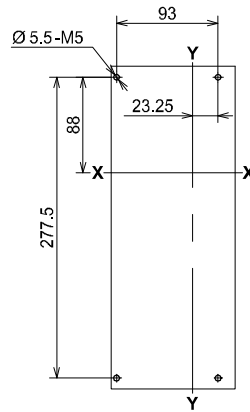
Шаблон для выполнения отверстий в монтажной панели

T4

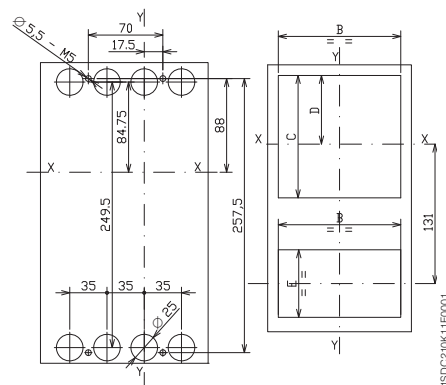


15DC210K09F0001

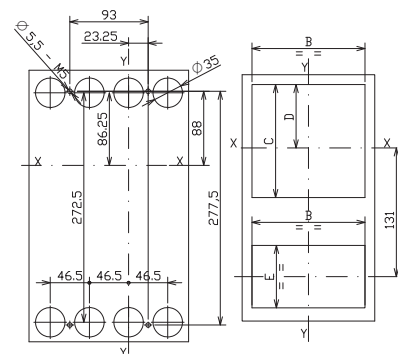
T5



15DC210K10F0001



15DC210K11F0001

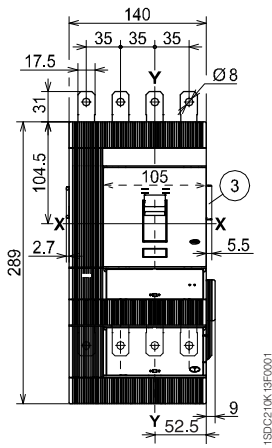


15DC210K12F0001

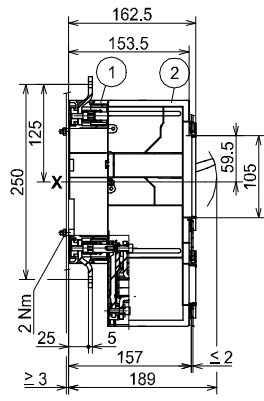
Втычное исполнение

T4

Передние выводы - F, крепление на монтажной панели

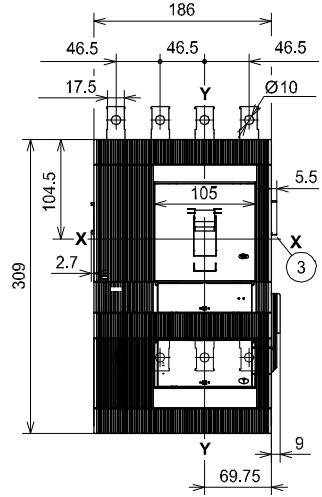


1SDC210K19F0001

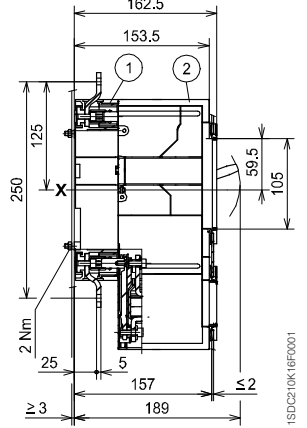


1SDC210K14F0001

T5 (400 A)⁽¹⁾



1SDC210K15F0001



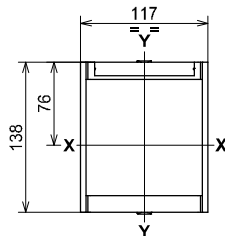
1SDC210K16F0001

Обозначения

- ① Фиксированная часть
- ② Подвижная часть
- ③ Габаритные размеры с установленными дополнительными контактами с проводами (только 3Q 1SY)

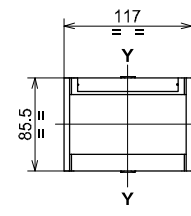
⁽¹⁾ За информацией о T5 (630 A) обращайтесь в компанию ABB

Фланец для дверцы щита



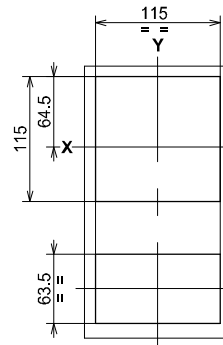
1SDC210K17F0001

Для автоматических выключателей



1SDC210K18F0001

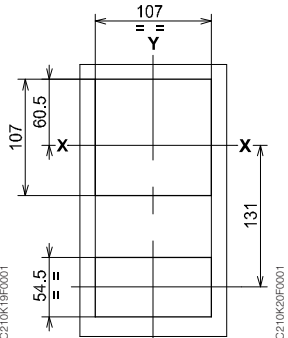
Для расцепителей дифференциального тока



С фланцем

1SDC210K19F0001

Шаблон для выполнения выреза в дверце щита и установки фланца

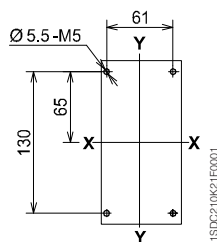


Без фланца

1SDC210K20F0001

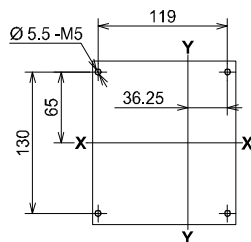
Шаблон для выполнения отверстий в монтажной панели

T4



1SDC210K21F0001

T5



1SDC210K22F0001

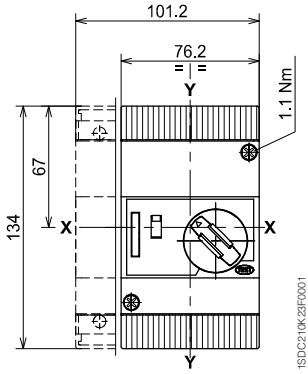
Габаритные размеры

Аксессуары для Tmax T1-T2-T3

Стационарное исполнение

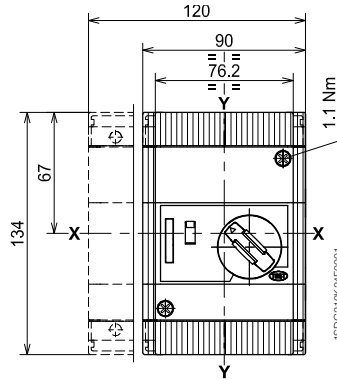
T1

Электромагнитный привод фронтальный

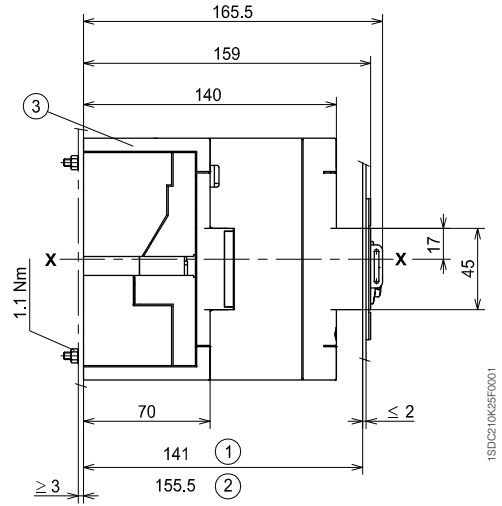


1SDC210K2BF001

T2



1SDC210K2BF001

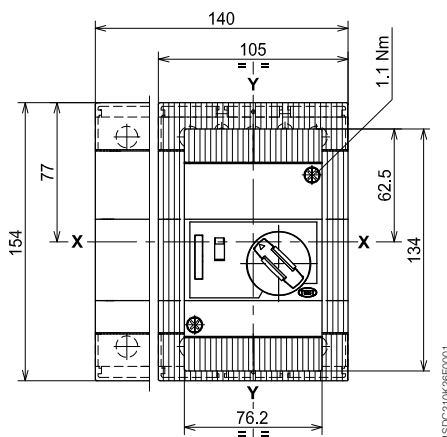


1SDC210K2BF001

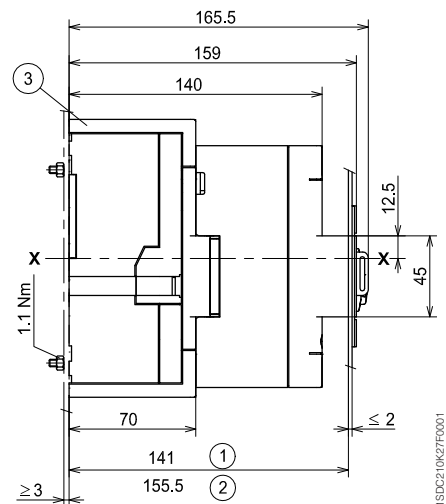
Обозначения

- ① Глубина распределительного щита в случае выступающей лицевой панели механизма управления
- ② Глубина распределительного щита в случае установки лицевой панели механизма управления заподлицо с дверцей
- ③ Низкие крышки силовых выводов со степенью защиты IP40

T3

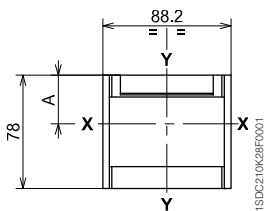


1SDC210K2BF001



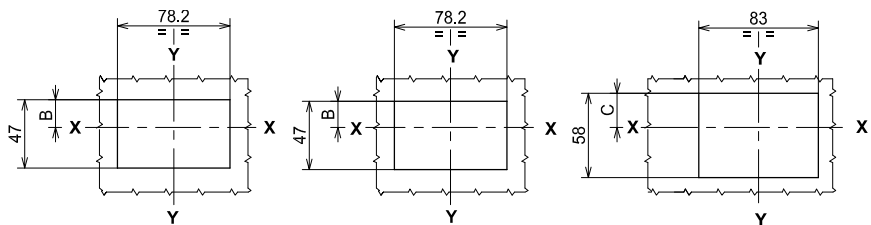
1SDC210K2BF001

Фланец для дверцы щита



1SDC210K2BF001

Шаблон для выполнения выреза в дверце щита



1SDC210K2BF001

	A	B	C
T1	33,5	18	23,5
T2	33,5	18	23,5
T3	29	13,5	19

Без фланца
Выступающая лицевая панель механизма управления

Без фланца
Лицевая панель механизма управления заподлицо с дверцей

С фланцем
Лицевая панель механизма управления заподлицо с дверцей

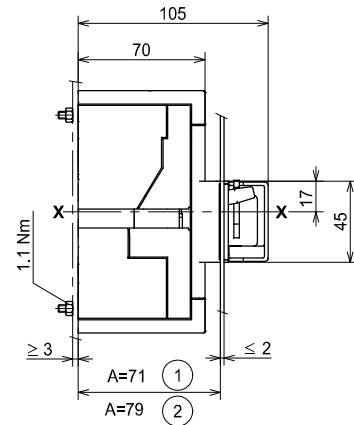
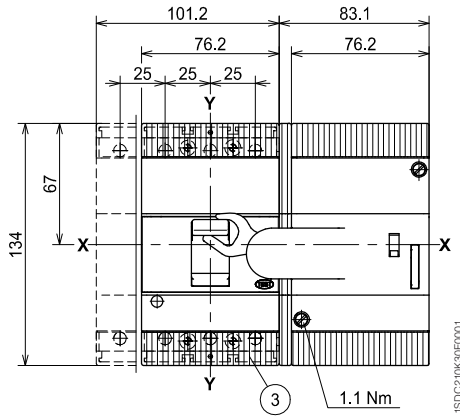
Стационарное исполнение

Обозначения

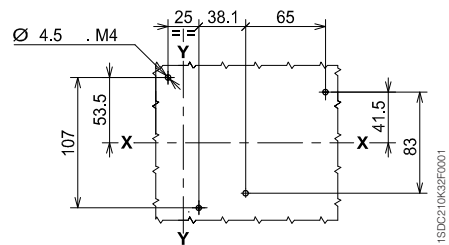
- ① Лицевая панель автоматического выключателя выступающая
- ② Лицевая панель автоматического выключателя заподлицо с дверцей
- ③ Низкие крышки силовых выводов со степенью защиты IP40

Электромагнитный привод боковой

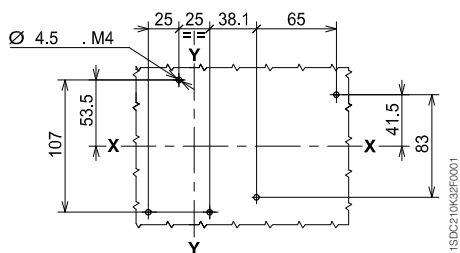
T1



Шаблон для выполнения отверстий в монтажной панели

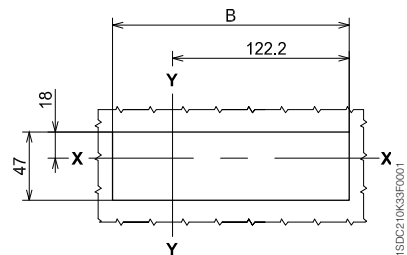


3 ПОЛЮСА



4 ПОЛЮСА

Шаблон для выполнения выреза в дверце щита



	A	B
3P	79	161,3
	71	161,3
4P	79	161,3
	71	186,3

Габаритные размеры

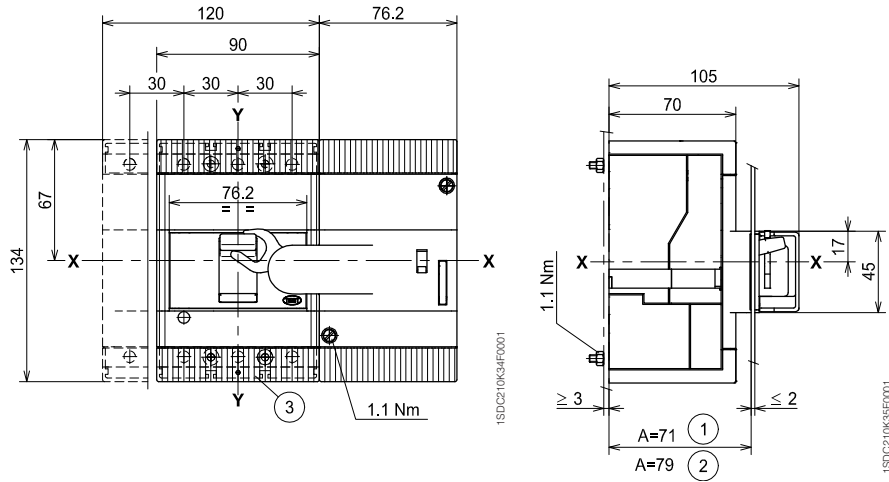
Аксессуары для Tmax T1-T2-T3

Обозначения

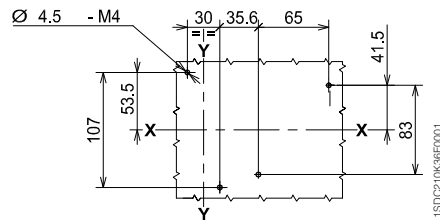
- ① Лицевая панель автоматического выключателя выступающая
- ② Лицевая панель автоматического выключателя заподлицо с дверцей
- ③ Низкие крышки силовых выводов со степенью защиты IP40

Электромагнитный привод боковой

T2

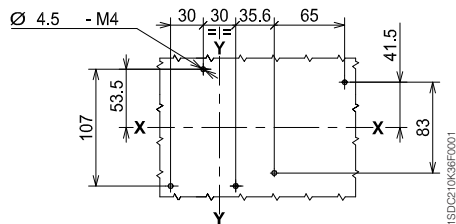
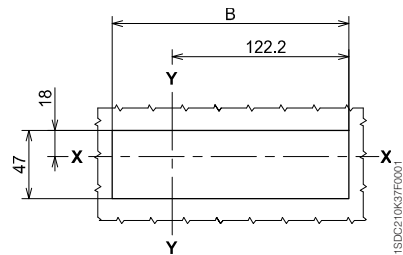


Шаблон для выполнения отверстий в монтажной панели



3 ПОЛЮСА

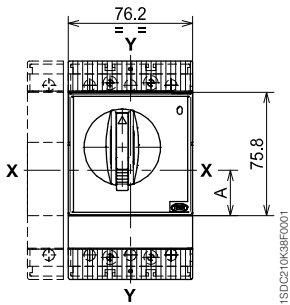
Шаблон для выполнения выреза в дверце щита



4 ПОЛЮСА

	A	B
3P	79	161,3
	71	161,3
4P	79	161,3
	71	198,2

Стационарное исполнение



1SDC210K3BF0001

Поворотная рукоятка управления на дверце щита

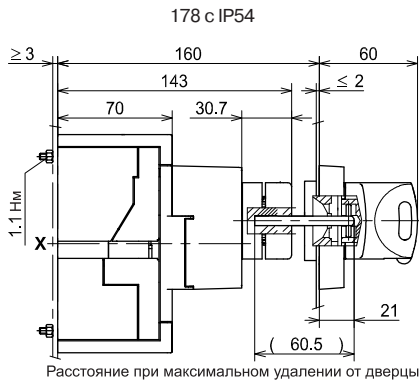


1SDC210K3BF0001

Обозначения

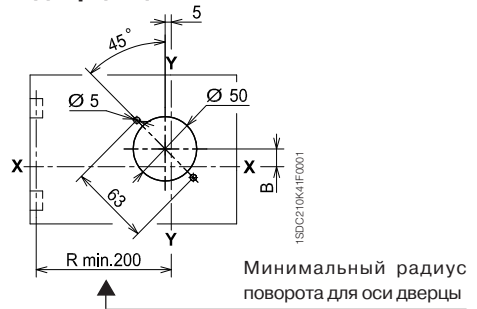
- ① Основание
- ② Поворотная рукоятка управления на дверце щита

	A	B
T1, T2	28	14
T3	32,5	9,5



1SDC210K4BF0001

Шаблон для выполнения выреза в дверце щита



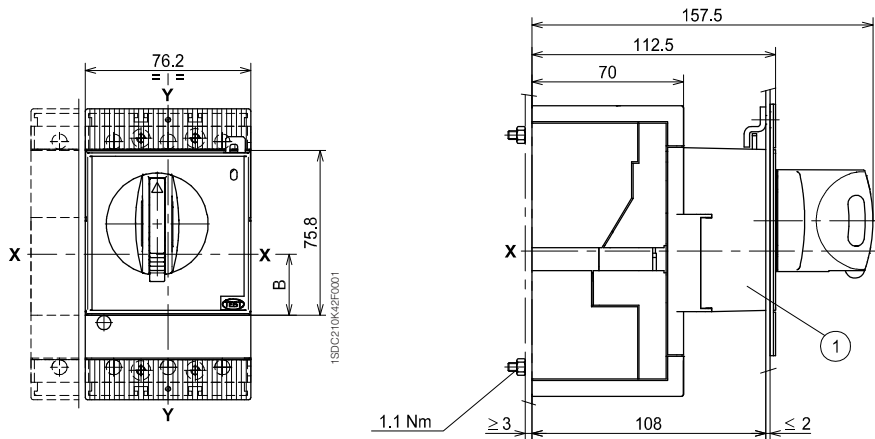
1SDC210K4BF0001

Обозначения

- ① Поворотная рукоятка управления на автоматическом выключателе

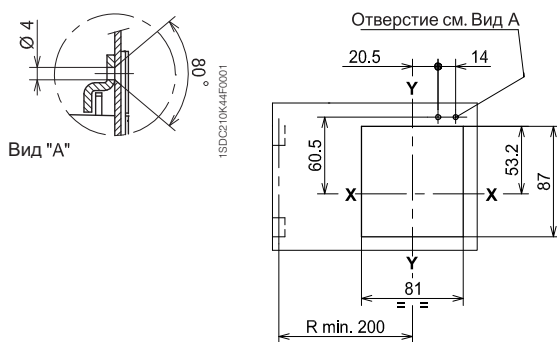
	A	B	C	D
T1, T2	67,7	28	53,2	60,5
T3	63,2	32,5	48,7	56

Поворотная рукоятка управления на автоматическом выключателе



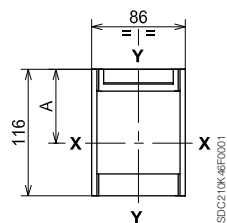
1SDC210K4BF0001

Шаблон для выполнения выреза в дверце щита



1SDC210K4BF0001

Фланец для дверцы щита



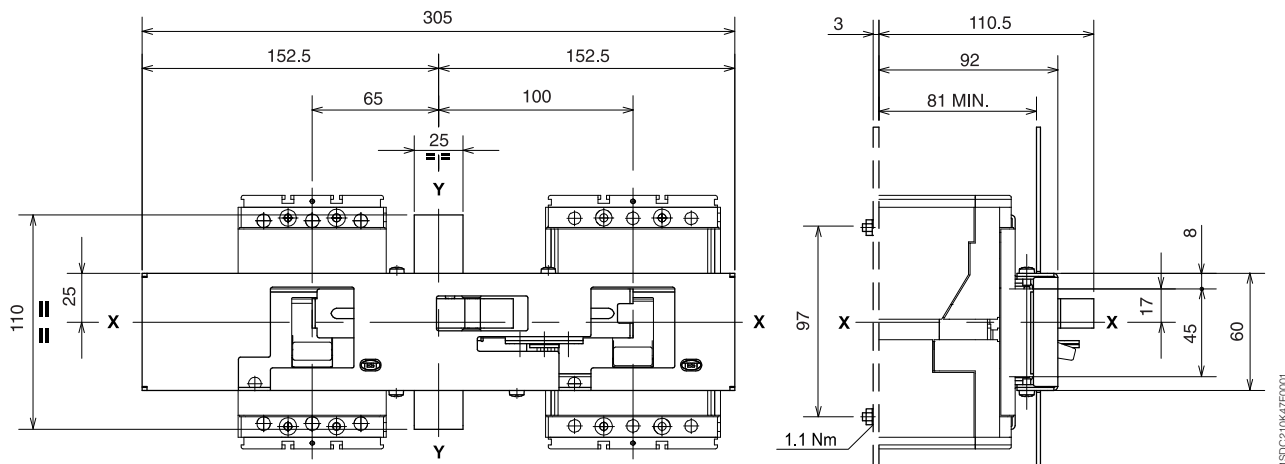
1SDC210K4BF0001

Габаритные размеры

Аксессуары для Tmax T1-T2-T3

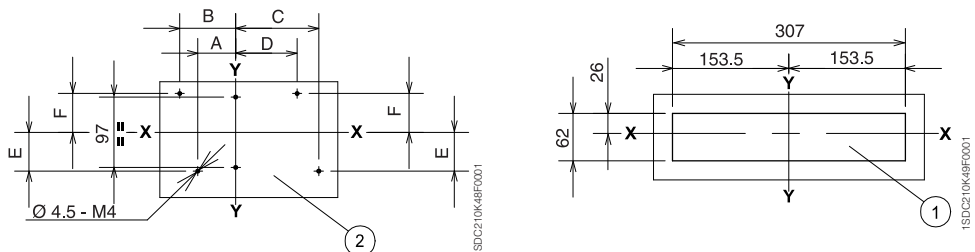
Механическая взаимная блокировка выключателей

Передняя пластина взаимной блокировки двух выключателей

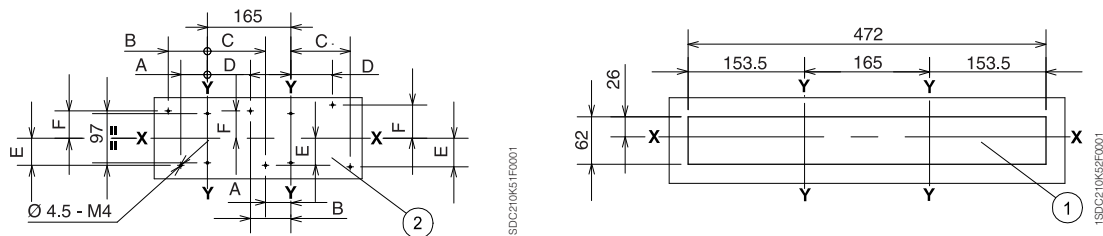
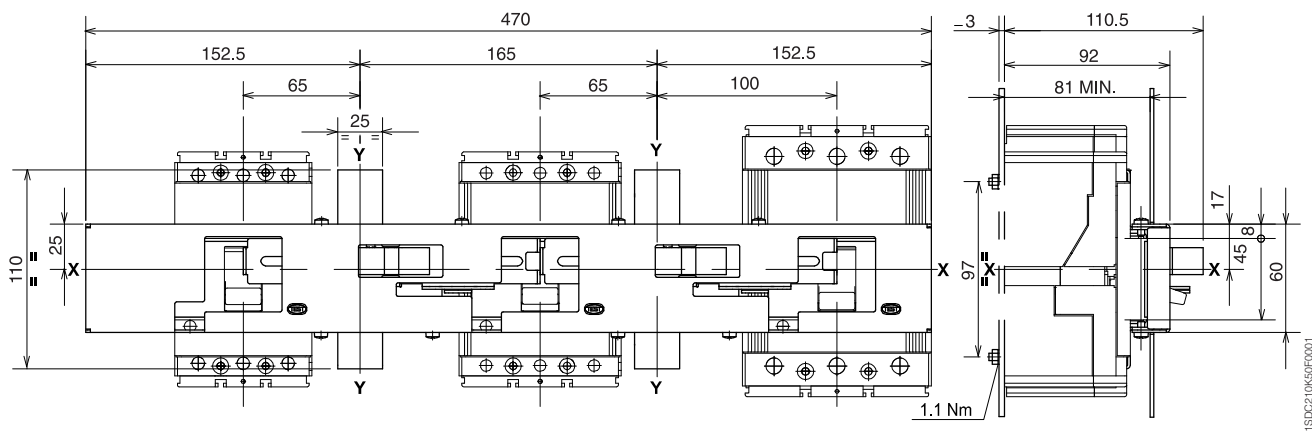


Обозначения

- ① Шаблон для выполнения выреза в дверце щита
- ② Шаблон для выполнения отверстий в монтажной панели



Передняя пластина взаимной блокировки трех автоматических выключателей

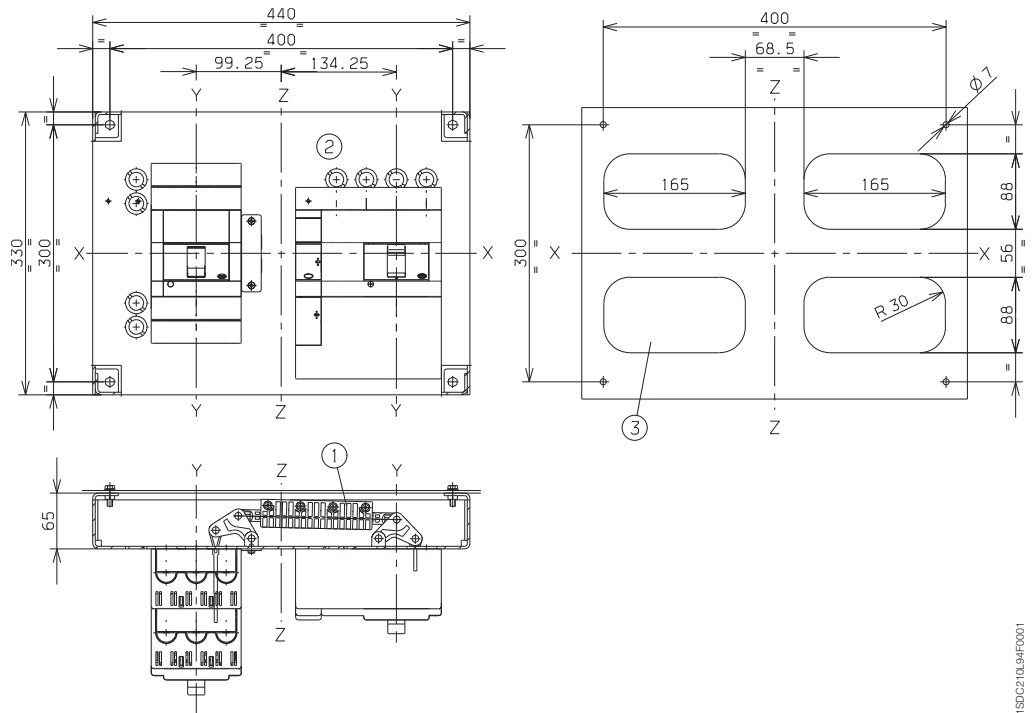


	A	B	C	D	E	F
T1	52,5	77,5	112,5	87,5	53,5	53,5
T2	50	80	115	85	53,5	53,5
T3	47,5	82,5	117,5	82,5	56,5	65,5

Обозначения

- ① Механизм взаимной блокировки
- ② Соединительная пластина автоматических выключателей
- ③ Шаблон для выполнения отверстий в монтажной панели для всех типов выводов

Механическая задняя взаимная блокировка двух автоматических выключателей ТЗ

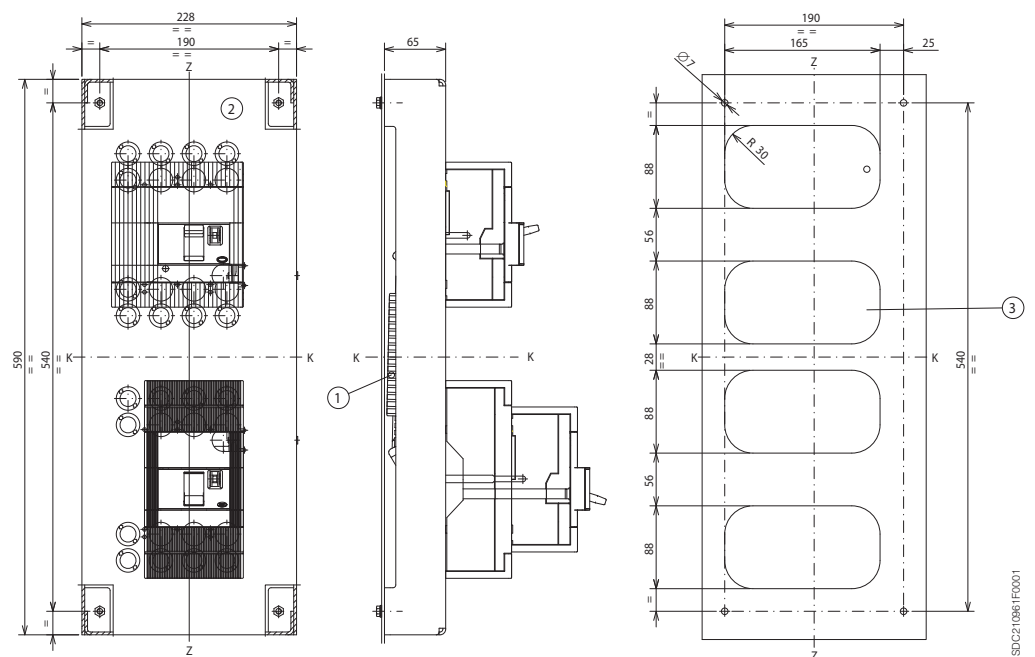


1SD021081F0001

Обозначения

- ① Механизм взаимной блокировки
- ② Соединительная пластина автоматических выключателей
- ③ Шаблон для выполнения отверстий в монтажной панели для всех типов выводов

Механическая задняя вертикальная взаимная блокировка двух автоматических выключателей ТЗ



1SD021081F0001

Механическая задняя вертикальная взаимная блокировка Tmax ТЗ является несовместимой с расцепителями токов утечки на землю RC221 и RC222.

Габаритные размеры

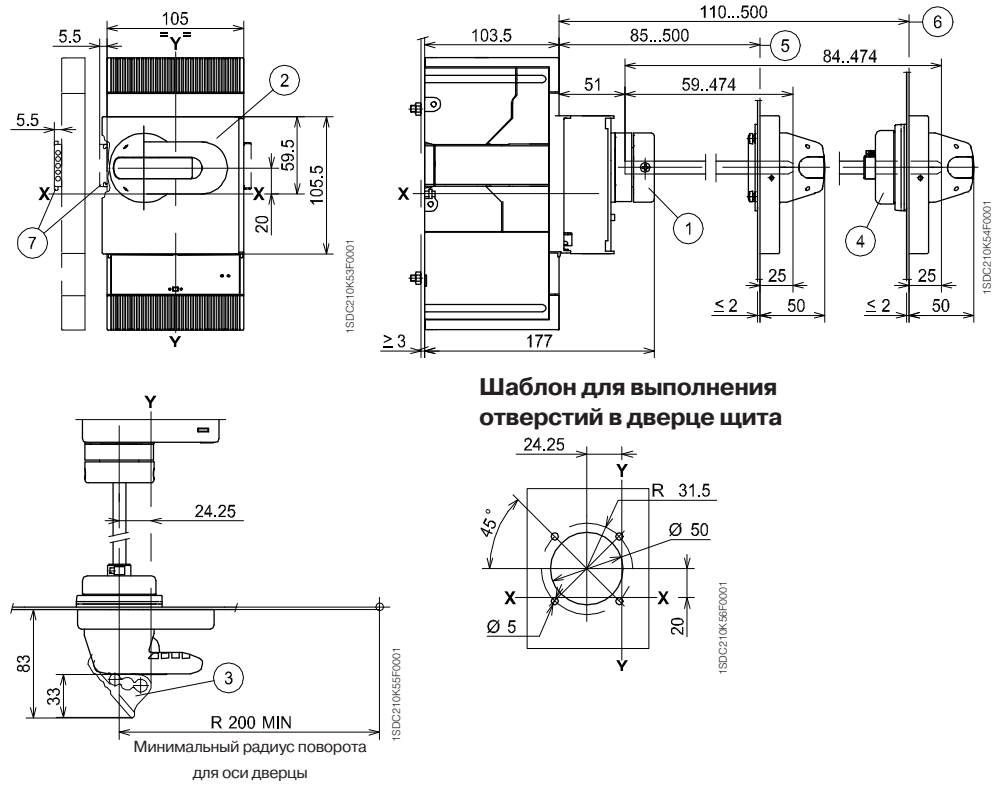
Аксессуары для Tmax T4-T5

Стационарное исполнение

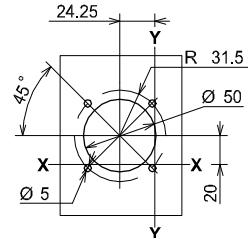
Обозначения

- ① Основание
- ② Поворотная рукоятка с устройством блокировки дверцы
- ③ Устройство навесного замка для блокировки выключателя в отключенном состоянии (максимальное количество замков - 3, обеспечиваются пользователем)
- ④ Защита IP54 (поставляется по запросу)
- ⑤ Минимальное и максимальное расстояние от передней поверхности дверцы без учета аксессуара ④
- ⑥ Минимальное и максимальное расстояние от передней поверхности дверцы с учётом аксессуара ④
- ⑦ Размер с учётом разьема AUE (контакт раннего замыкания)

Поворотная рукоятка управления на дверце щита



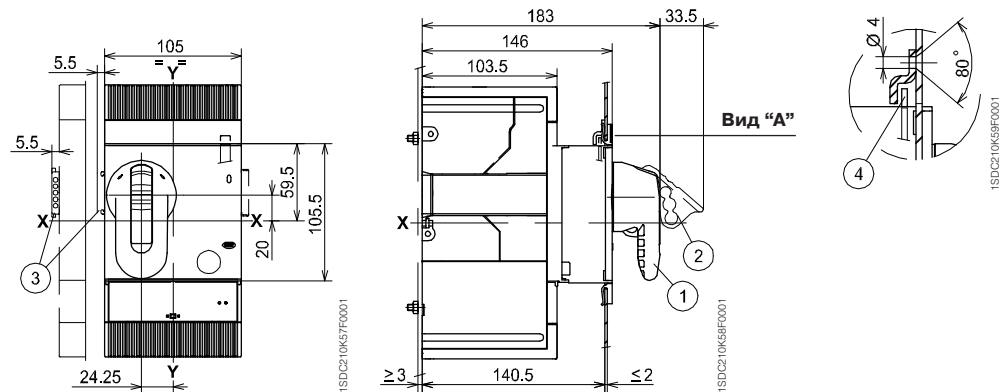
Шаблон для выполнения отверстий в дверце щита



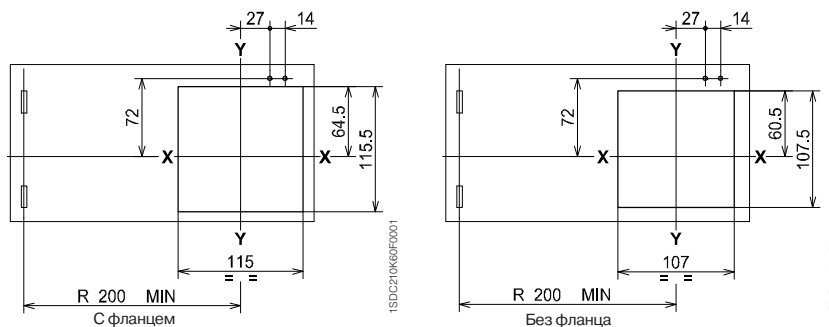
Обозначения

- ① Поворотная рукоятка управления на автоматическом выключателе
- ② Устройство навесного замка для блокировки выключателя в отключенном состоянии (максимальное количество замков - 3, обеспечиваются пользователем)
- ③ Размер с учётом разьема AUE (контакт раннего замыкания)
- ④ Блокировка дверцы щита

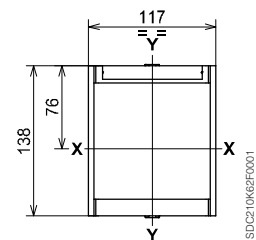
Поворотная рукоятка управления на автоматическом выключателе



Шаблон для выполнения выреза в дверце щита



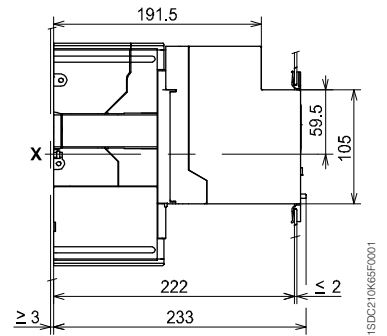
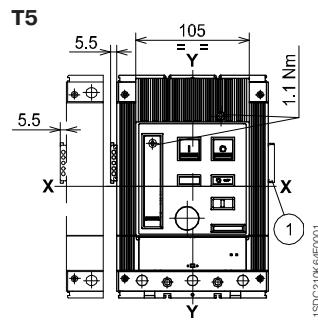
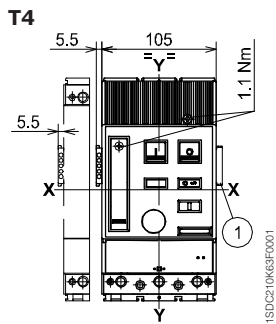
Фланец для дверцы щита



Обозначения

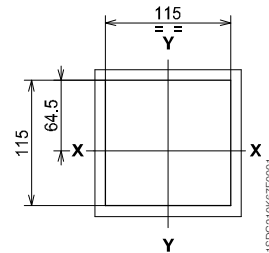
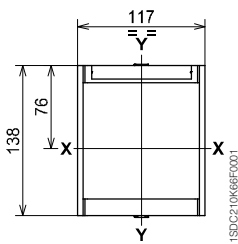
- ① Габаритные размеры с установленными дополнительными контактами с проводами (только 3Q 1SY)

Моторный привод

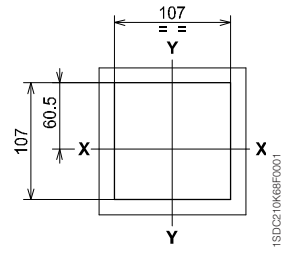


Фланец для дверцы щита (стандартная поставка)

Шаблон для выполнения выреза в дверце щита

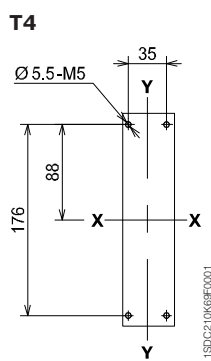


С фланцем

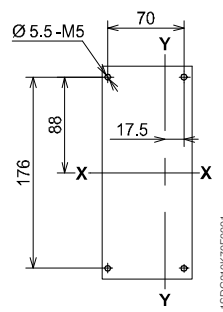


Без фланца

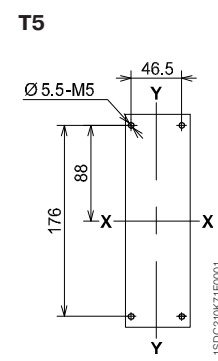
Шаблон для выполнения отверстий в монтажной панели



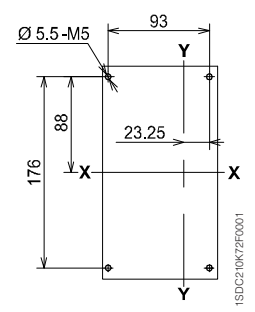
3 ПОЛЮСА



4 ПОЛЮСА



3 ПОЛЮСА



4 ПОЛЮСА

Габаритные размеры

Аксессуары для Tmax T4-T5

Стационарное исполнение

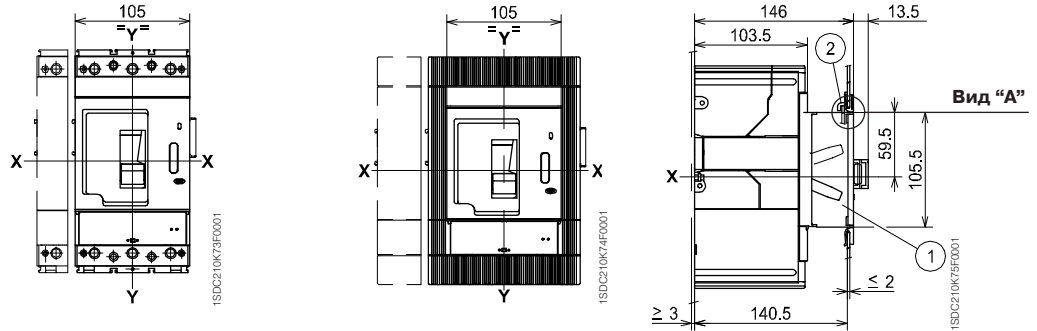
Обозначения

- ① Передний фланец на рычаг управления
- ② Блокировка для дверцы щита (поставляется по запросу)

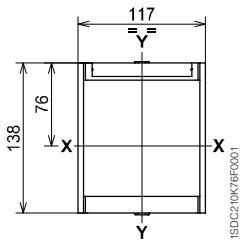
Передний фланец на рычаг управления

T4

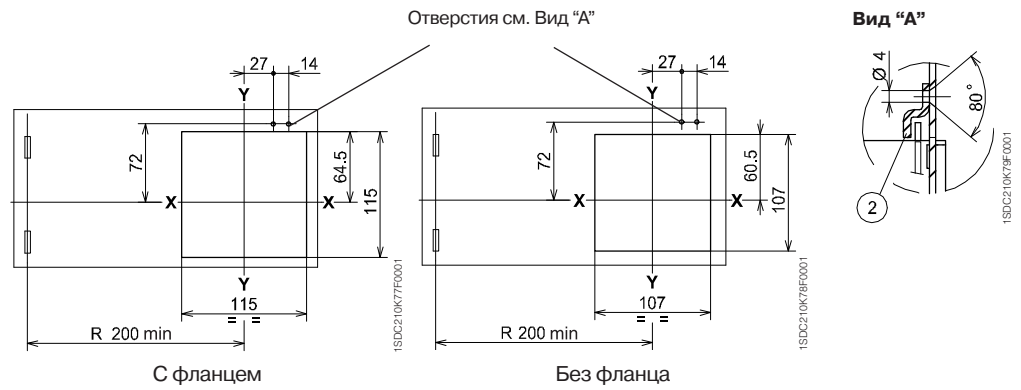
T5



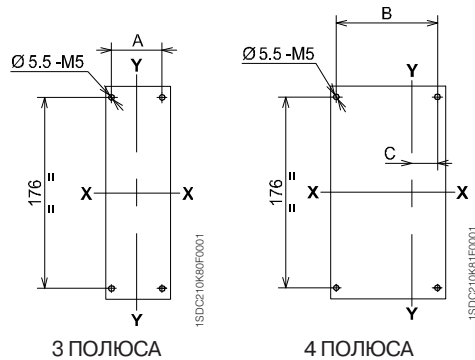
Фланец для дверцы щита (стандартная поставка)



Шаблон для выполнения выреза в дверце щита



Шаблон для выполнения отверстий в монтажной панели

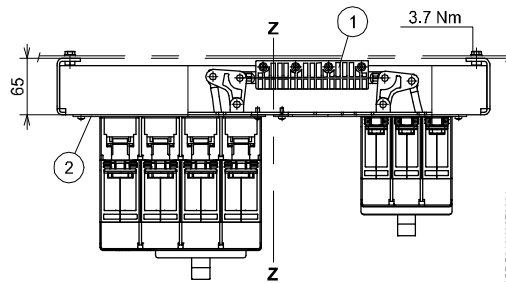
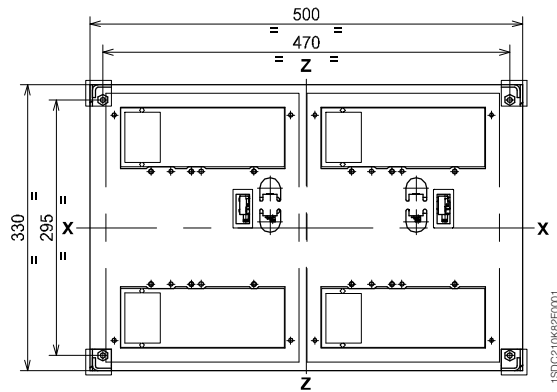


	A	B	C
T4	35	70	17,5
T5	46,5	93	23,25

Обозначения

- ① Механизм взаимной блокировки
- ② Монтажная панель для автоматического выключателя

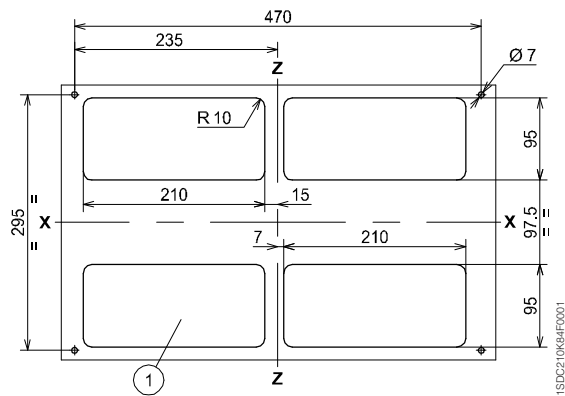
Взаимная блокировка между двумя автоматическими выключателями, расположенными рядом



Обозначения

- ① Шаблон для выполнения вырезов для всех исполнений с задними выводами

Шаблоны для выполнения вырезов в монтажной панели

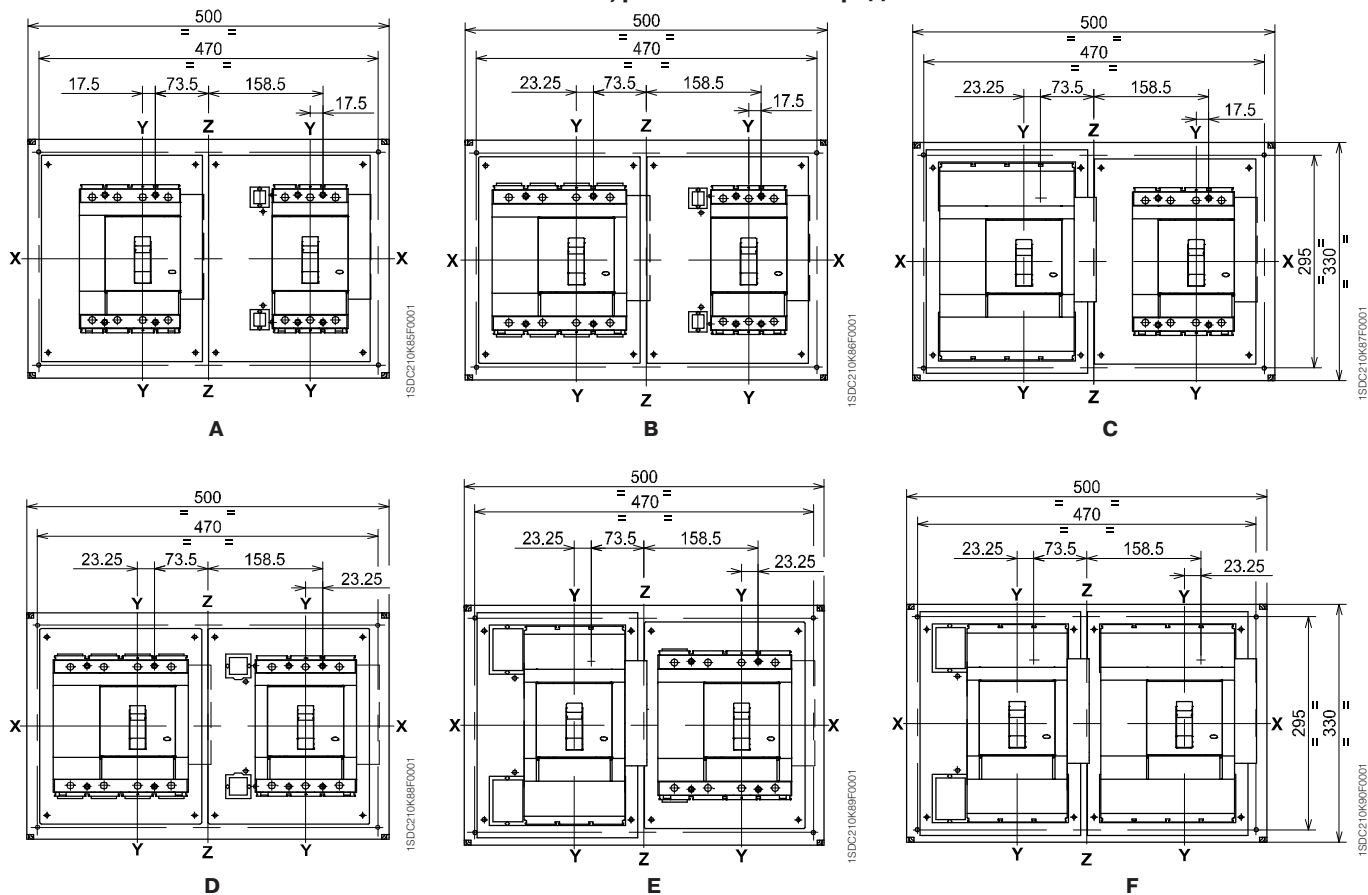


Габаритные размеры

Аксессуары для Tmax T4-T5

Стационарное исполнение

Взаимная блокировка между двумя автоматическими выключателями, расположенными рядом



Тип	Автоматические выключатели
A	N° 1 T4 (F-P-W) N° 2 T4 (F-P-W)
B	N° 1 T4 (F-P-W) N° 2 T5 400 (F-P-W) или T5 630 (F)
C	N° 1 T4 (F-P-W) N° 2 T5 630 (P-W)
D	N° 1 T5 400 (F-P-W) или T5 630 (F) N° 2 T5 400 (F-P-W) или T5 630 (F)
E	N° 1 T5 400 (F-P-W) или T5 630 (F) N° 2 T5 630 (P-W)
F	N° 1 T5 630 (P-W) N° 2 T5 630 (P-W)

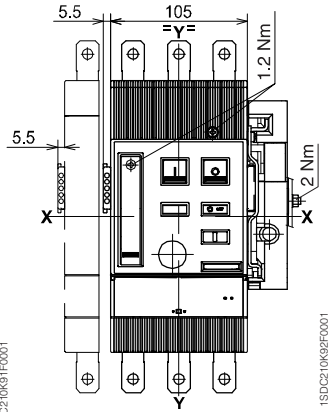
Примечание:
 F) Стационарный автоматический выключатель
 (P) Втычной автоматический выключатель
 (W) Выкатной автоматический выключатель

Выкатное исполнение

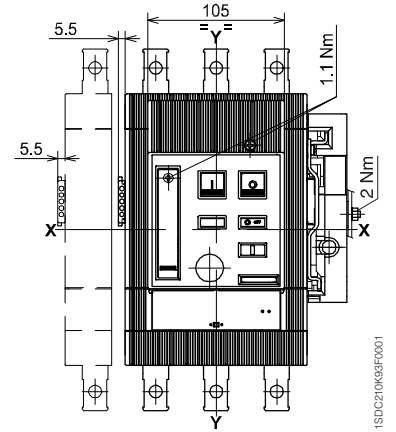
Моторный привод



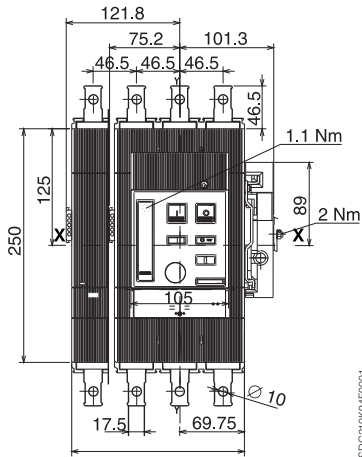
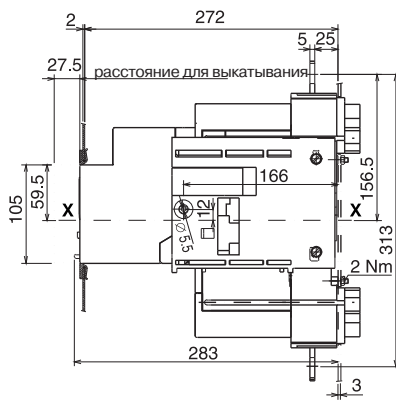
T4



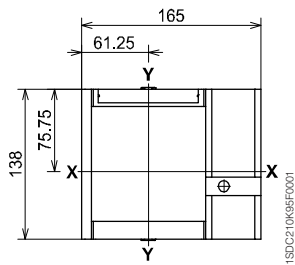
T5 (400 A)



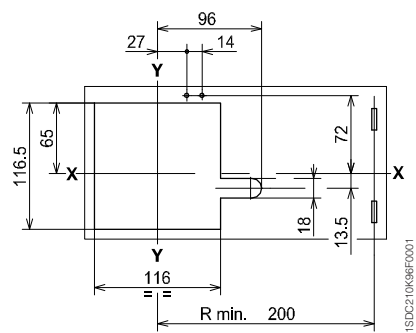
T5 (630 A)



Фланец для дверцы щита (стандартная поставка)



Шаблон для выполнения выреза в дверце щита и установки фланца



Габаритные размеры

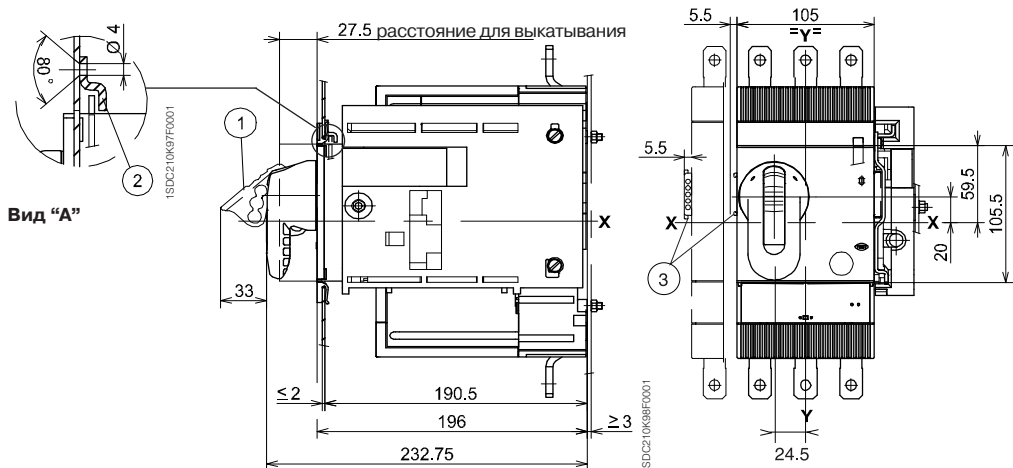
Аксессуары для Tmax T4-T5

Выкатное исполнение

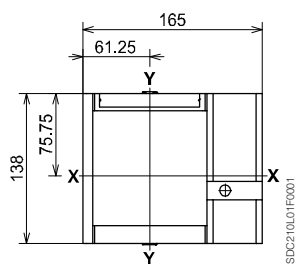
Поворотная рукоятка управления на автоматическом выключателе

Обозначения

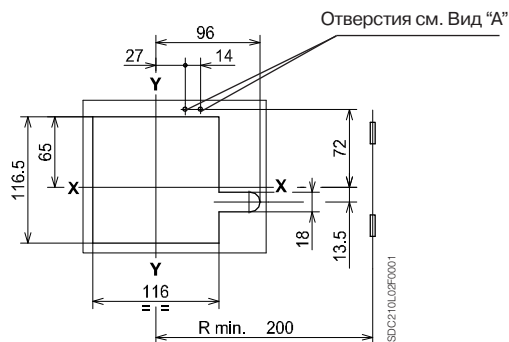
- ① Устройство навесного замка для блокировки выключателя в отключенном состоянии (максимальное количество замков - 3, обеспечиваются пользователем)
- ② Блокировка для дверцы щита
- ③ Размер с учётом разъема AUE (контакт раннего замыкания)



Фланец для дверцы щита



Шаблон для выполнения выреза в дверце щита и установки фланца



Габаритные размеры

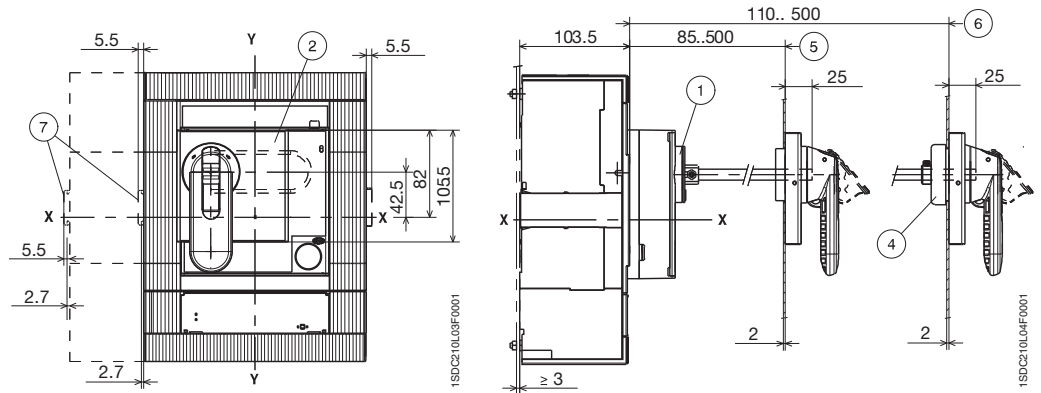
Аксессуары для Tmax T6

Стационарное исполнение

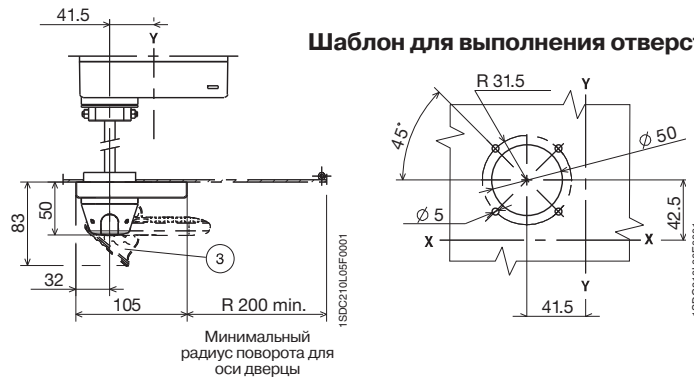
Обозначения

- ① Основание
- ② Поворотная рукоятка с устройством блокировки дверцы
- ③ Устройство навесного замка для блокировки выключателя в отключенном состоянии (максимальное количество замков - 3, обеспечиваются пользователем)
- ④ Защита IP54 (поставляется по запросу)
- ⑤ Минимальное и максимальное расстояние от передней поверхности дверцы без учета аксессуара ④
- ⑥ Минимальное и максимальное расстояние от передней поверхности дверцы с учётом аксессуара ④
- ⑦ Размер с учётом разъема AUE (контакт раннего замыкания)

Поворотная рукоятка управления на дверце щита



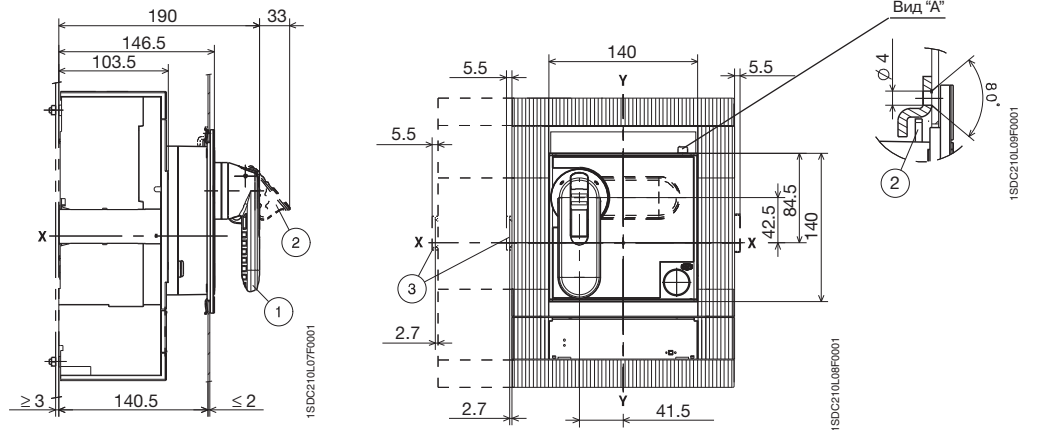
Шаблон для выполнения отверстий в дверце щита



Поворотная рукоятка управления на автоматическом выключателе

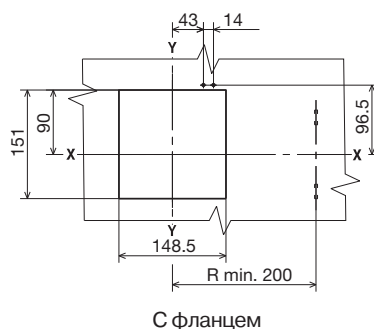
Обозначения

- ① Поворотная рукоятка управления на автоматическом выключателе
- ② Устройство навесного замка для блокировки выключателя в отключенном состоянии (максимальное количество замков - 3, обеспечиваются пользователем)
- ③ Размер с учётом разъема AUE (контакт раннего замыкания)
- ④ Блокировка дверцы щита

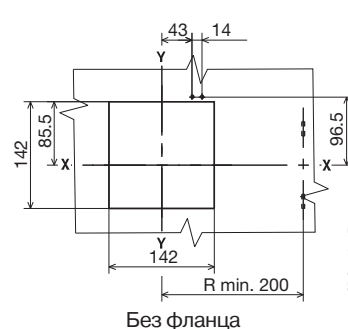


Шаблон для выполнения выреза в дверце щита

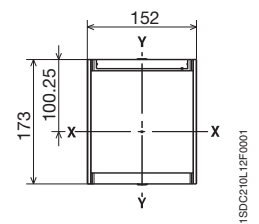
Фланец для дверцы щита



С фланцем



Без фланца



Габаритные размеры

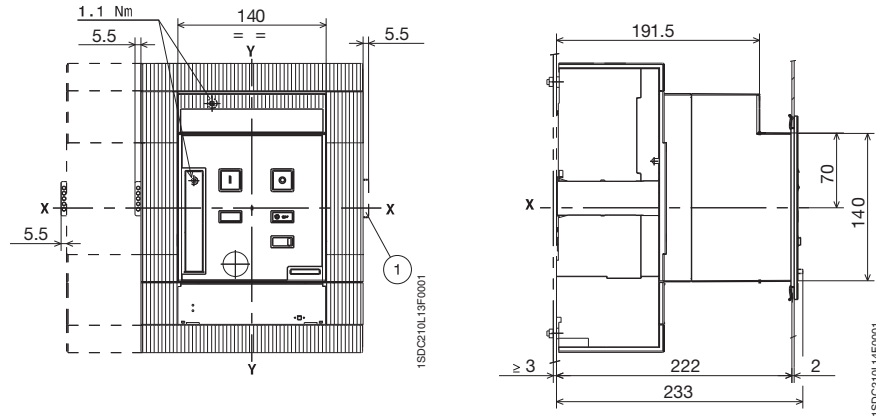
Аксессуары для Tmax T6

Стационарное исполнение

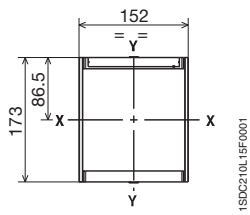
Обозначения

- ① Габаритные размеры с установленными дополнительными контактами с проводами (только 3Q 1SY)

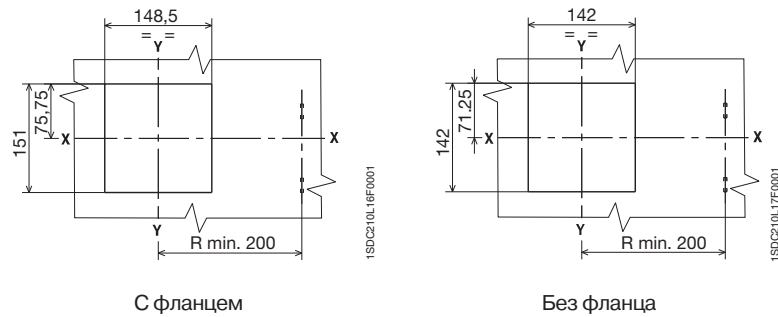
Моторный привод



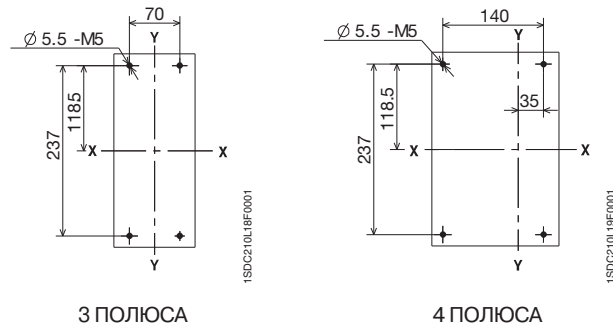
Фланец для дверцы щита (стандартная поставка)



Шаблон для выполнения выреза в дверце щита



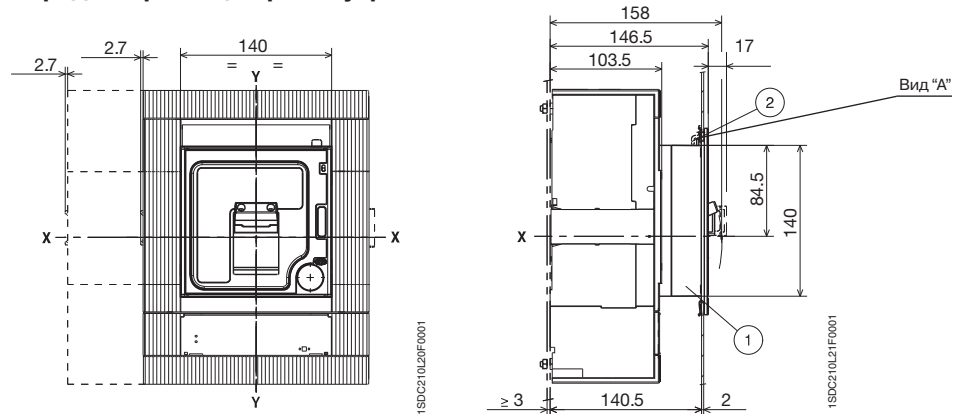
Шаблон для выполнения отверстий в монтажной панели



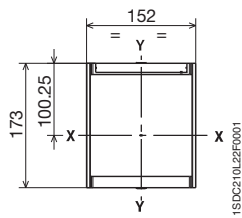
Обозначения

- ① Передний фланец на рычаг управления
- ② Блокировка для дверцы щита

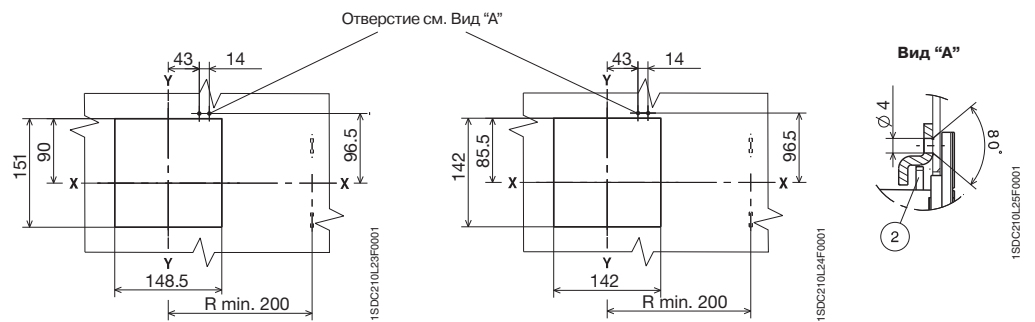
Передний фланец на рычаг управления



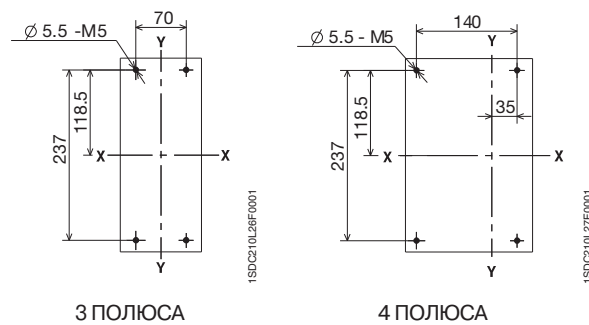
Фланец для дверцы щита (стандартная поставка)



Шаблон для выполнения выреза в дверце щита



Шаблон для выполнения отверстий в монтажной панели

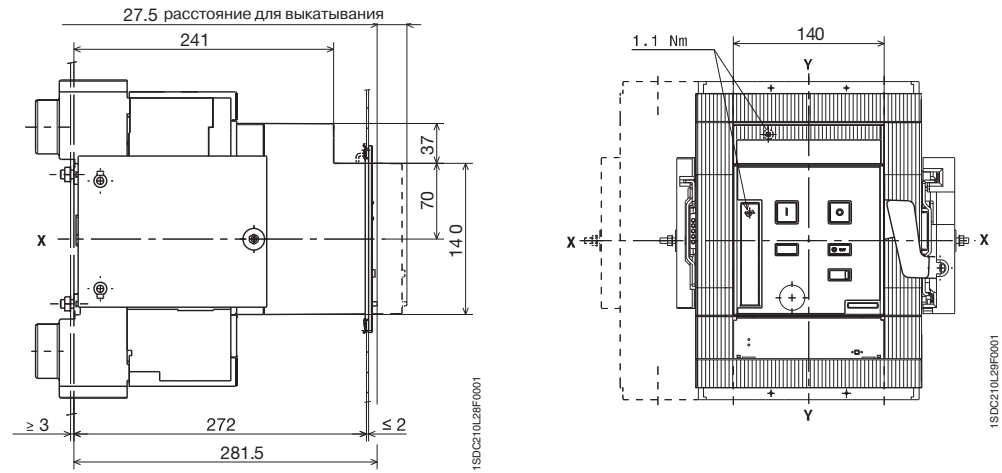


Габаритные размеры

Аксессуары для Tmax T6

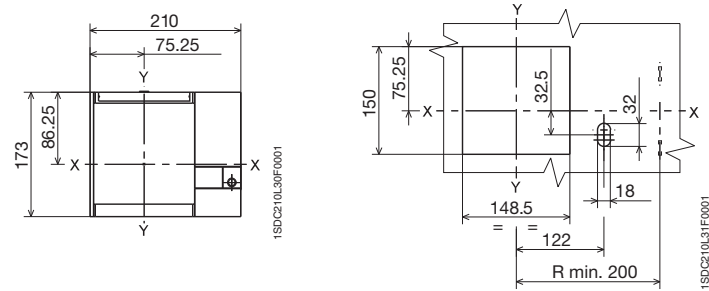
Выкатное исполнение

Моторный привод



Фланец для дверцы щита (стандартная поставка)

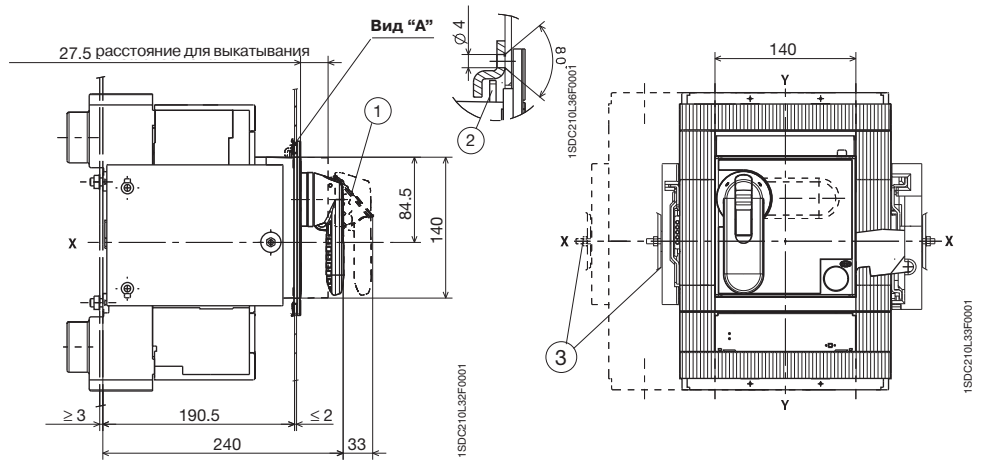
Шаблон для выполнения выреза в дверце щита и установки фланца



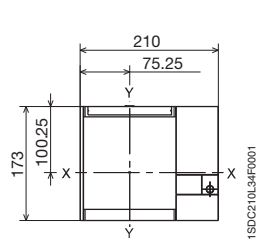
Обозначения

- ① Устройство навесного замка для блокировки выключателя в отключенном состоянии (максимальное количество замков - 3, обеспечиваются пользователем)
- ② Блокировка для дверцы щита
- ③ Размер с учётом разъема AUE (контакт раннего замыкания)
- ④ Механизм взаимной блокировки
- ⑤ Монтажная плата для автоматического выключателя
- ⑥ Шаблон для выполнения отверстий для всех типов выводов

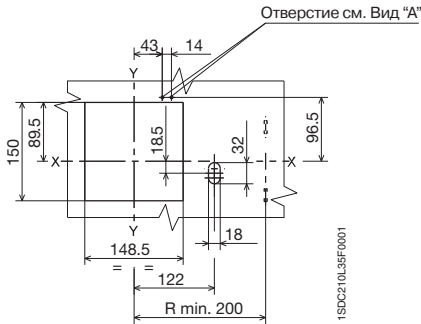
Поворотная рукоятка управления на автоматическом выключателе



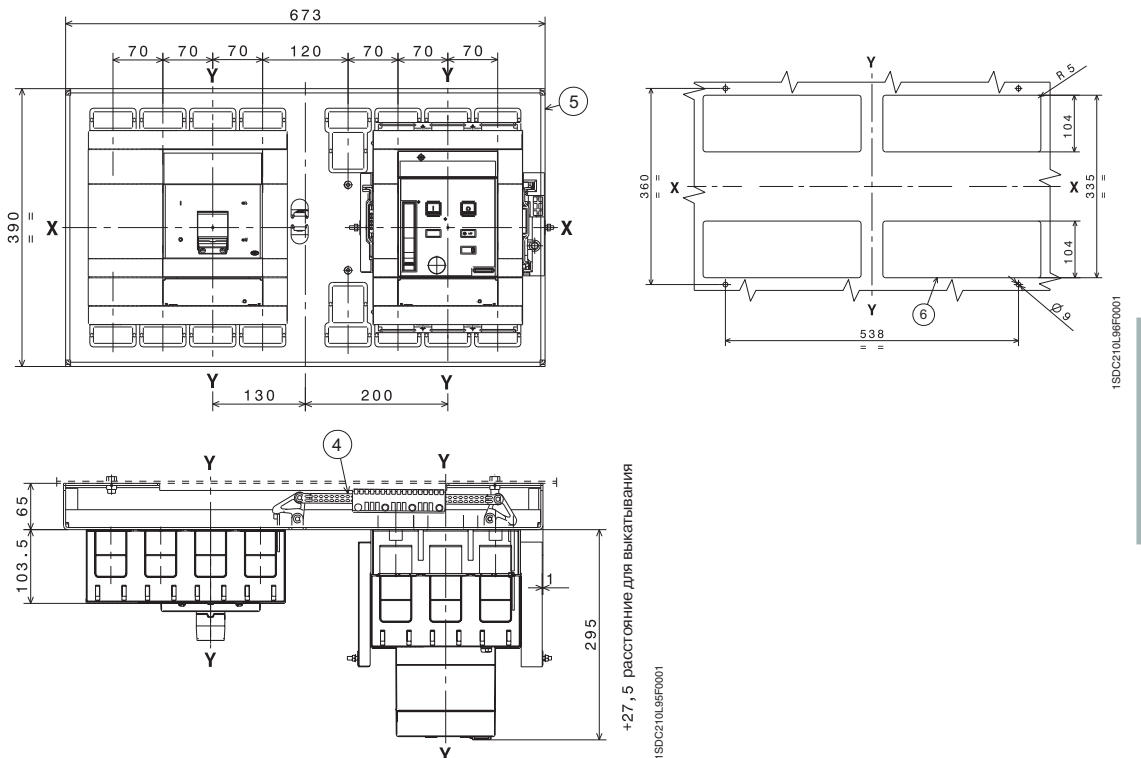
Фланец для дверцы щита



Шаблон для выполнения выреза в дверце щита и установки фланца



Механическая взаимная блокировка



Габаритные размеры

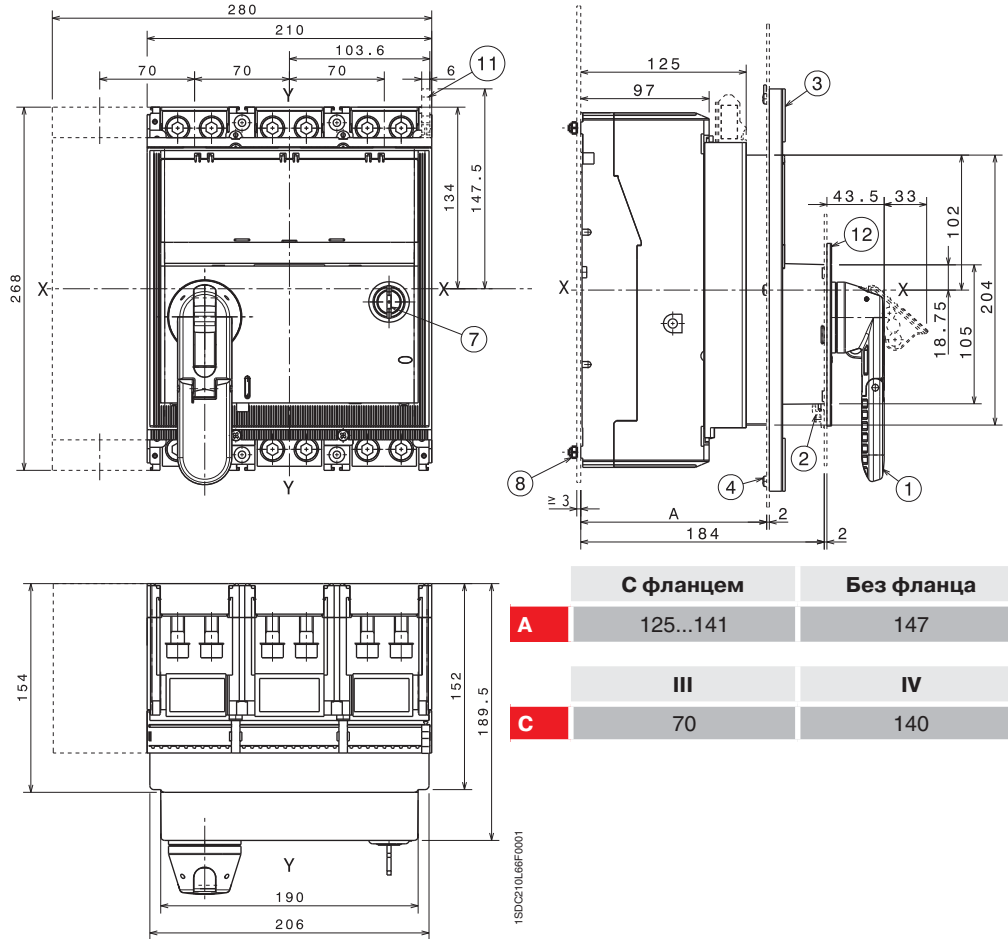
Аксессуары для Tmax T7

Стационарный автоматический выключатель

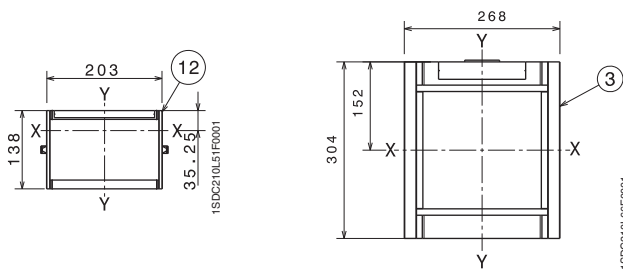
Поворотная рукоятка управления на автоматическом выключателе

Обозначения

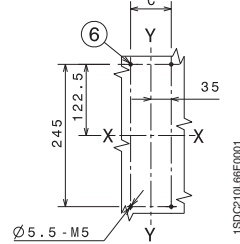
- ① Поворотная рукоятка управления для автоматического выключателя
- ② Блокировка дверцы щита
- ③ Фланец для дверцы щита
- ④ Винты крепления фланца
- ⑥ Шаблон для выполнения отверстий в монтажной панели
- ⑦ Замок с ключом (опция)
- ⑧ Момент затяжки: 2,5 Нм
- ⑨ Дверца щита с вырезом для фланца
- ⑩ Вырез в дверце щита для лицевой панели 206 x 204
- ⑪ Вывод для дополнительных контактов
- ⑫ Уменьшенный фланец поворотной рукоятки для дверцы щита (опция)
- ⑬ Вырез в дверце щита для поворотной рукоятки
- ⑭ Вырез в дверце щита без фланца поворотной рукоятки



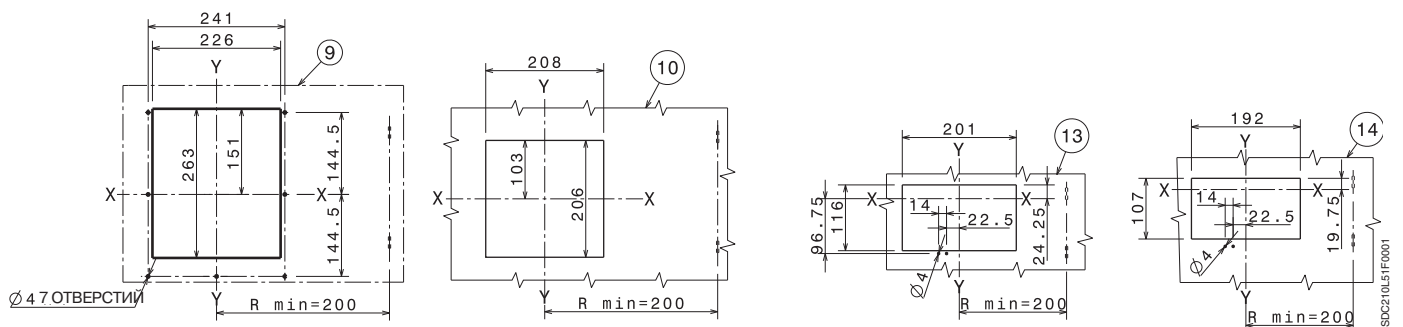
Фланец для дверцы щита (стандартная поставка)



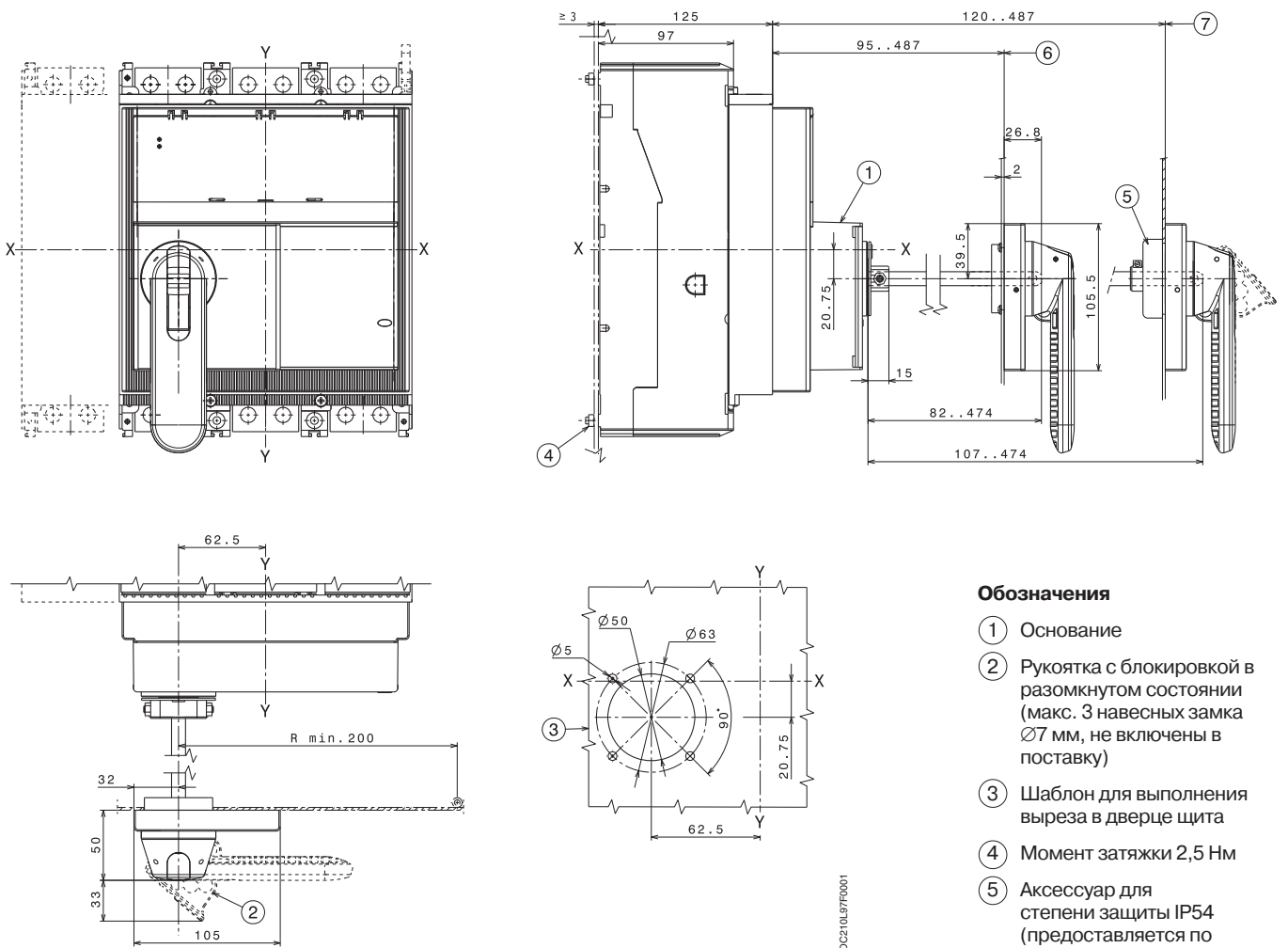
Шаблон для выполнения отверстий в монтажной панели



Шаблон для выполнения выреза в дверце щита



Поворотная рукоятка управления на дверце щита



Обозначения

- ① Основание
- ② Рукоятка с блокировкой в разомкнутом состоянии (макс. 3 навесных замка $\varnothing 7$ мм, не включены в поставку)
- ③ Шаблон для выполнения выреза в дверце щита
- ④ Момент затяжки 2,5 Нм
- ⑤ Аксессуар для степени защиты IP54 (предоставляется по запросу)
- ⑥ Минимальное и максимальное расстояние от передней поверхности дверцы
- ⑦ Минимальное и максимальное расстояние от передней поверхности дверцы (с аксессуаром со степенью защиты IP54)

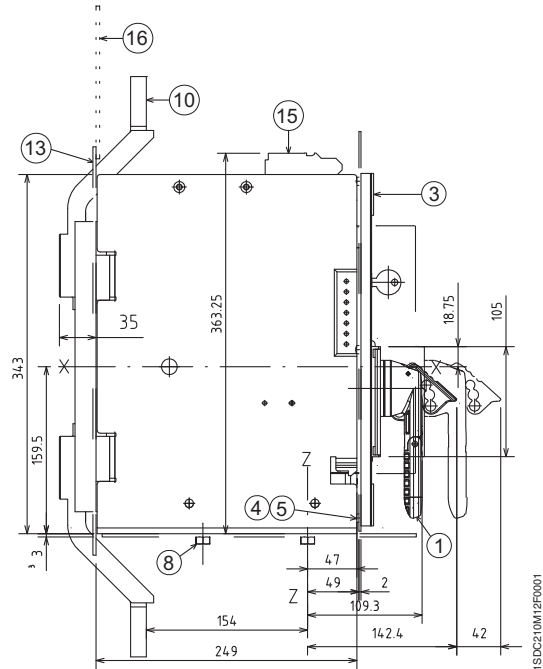
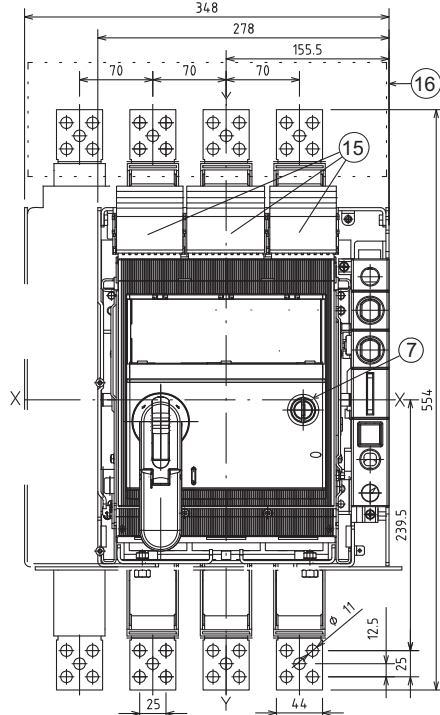
Габаритные размеры Аксессуары для Tmax T7

Выключатель выкатного исполнения

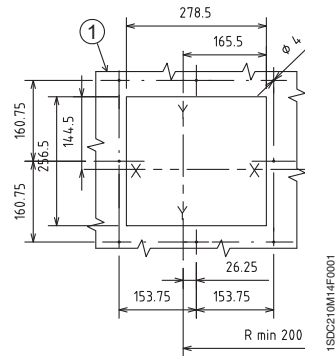
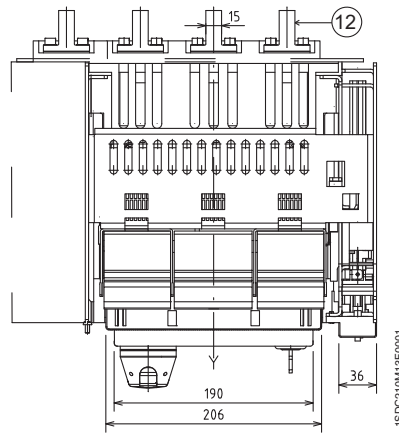
Поворотная рукоятка управления на автоматическом выключателе

Обозначения

- 1 Поворотная рукоятка управления на автоматическом выключателе
- 2 Задняя разделительная пластина для задних выводов
- 3 Фланец для дверцы щита
- 4 Винты крепления фланца
- 5 Момент затяжки: 1,5 Нм
- 6 Шаблон для выполнения отверстий, для крепления к монтажной панели
- 7 Замок с ключом (опция)
- 8 Момент затяжки: 9 Нм
- 9 Дверца щита с вырезом для фланца
- 10 Передние выводы
- 11 Задние горизонтальные выводы
- 12 Задние вертикальные выводы
- 13 Задняя разделительная пластина для передних выводов
- 14 Фланец для дверцы щита
- 15 Вывод дополнительного контакта
- 16 Защитная изолирующая пластина

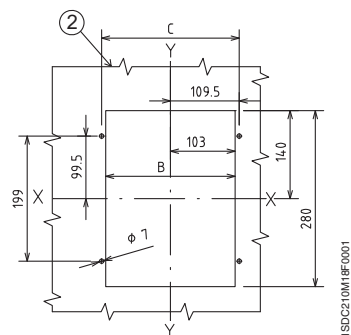
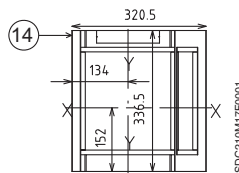
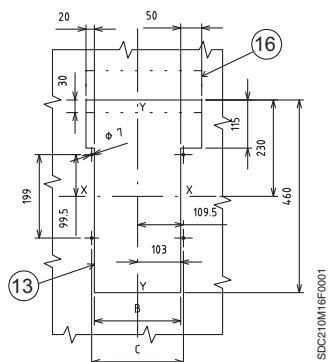
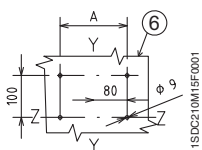


Шаблон для выполнения выреза в дверце щита



	III	IV
A	160	230
B	206	276
C	219	289

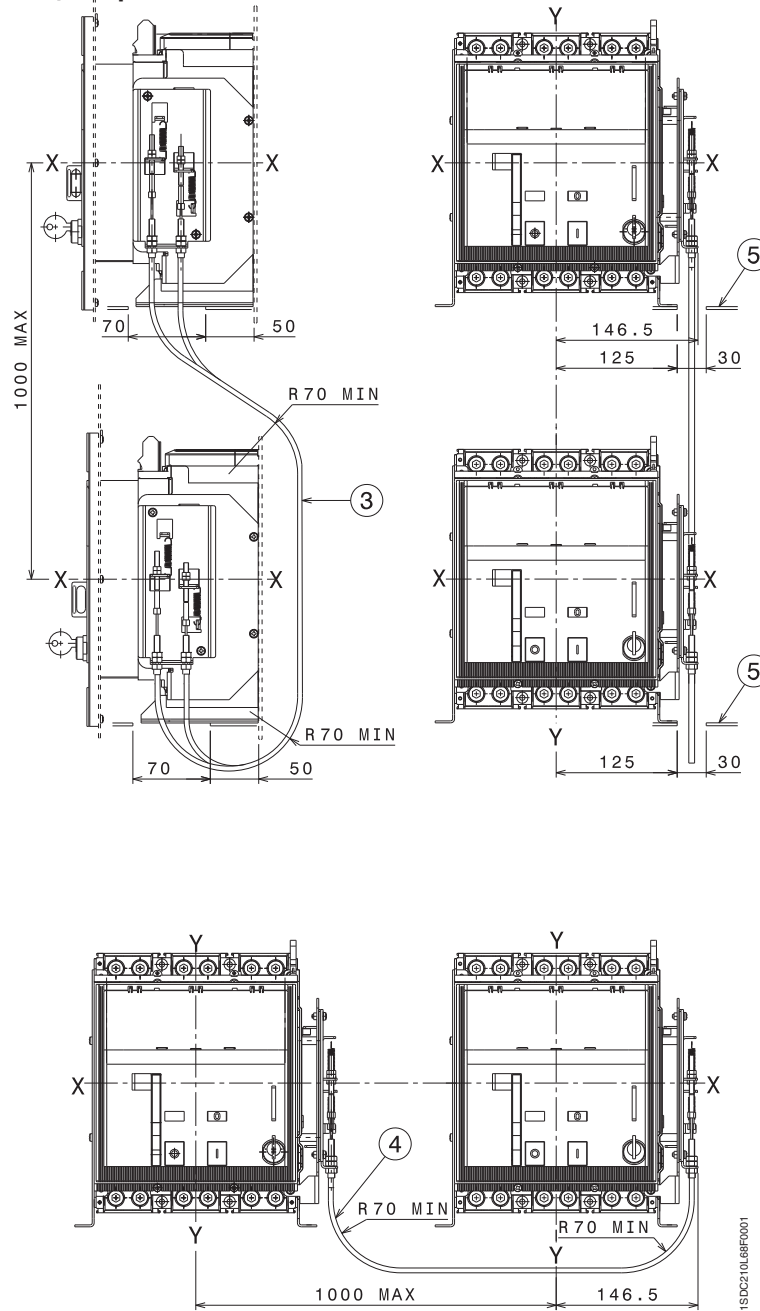
Шаблон для выполнения отверстий в монтажной панели



Обозначения

- ③ Механическая вертикальная взаимная блокировка для автоматических выключателей стационарного исполнения
- ④ Механическая горизонтальная взаимная блокировка для автоматических выключателей стационарного исполнения
- ⑤ Отверстие пластины для тросиков механической взаимной блокировки

Механическая взаимная блокировка для автоматических выключателей стационарного исполнения



1SDC210L6BF0001

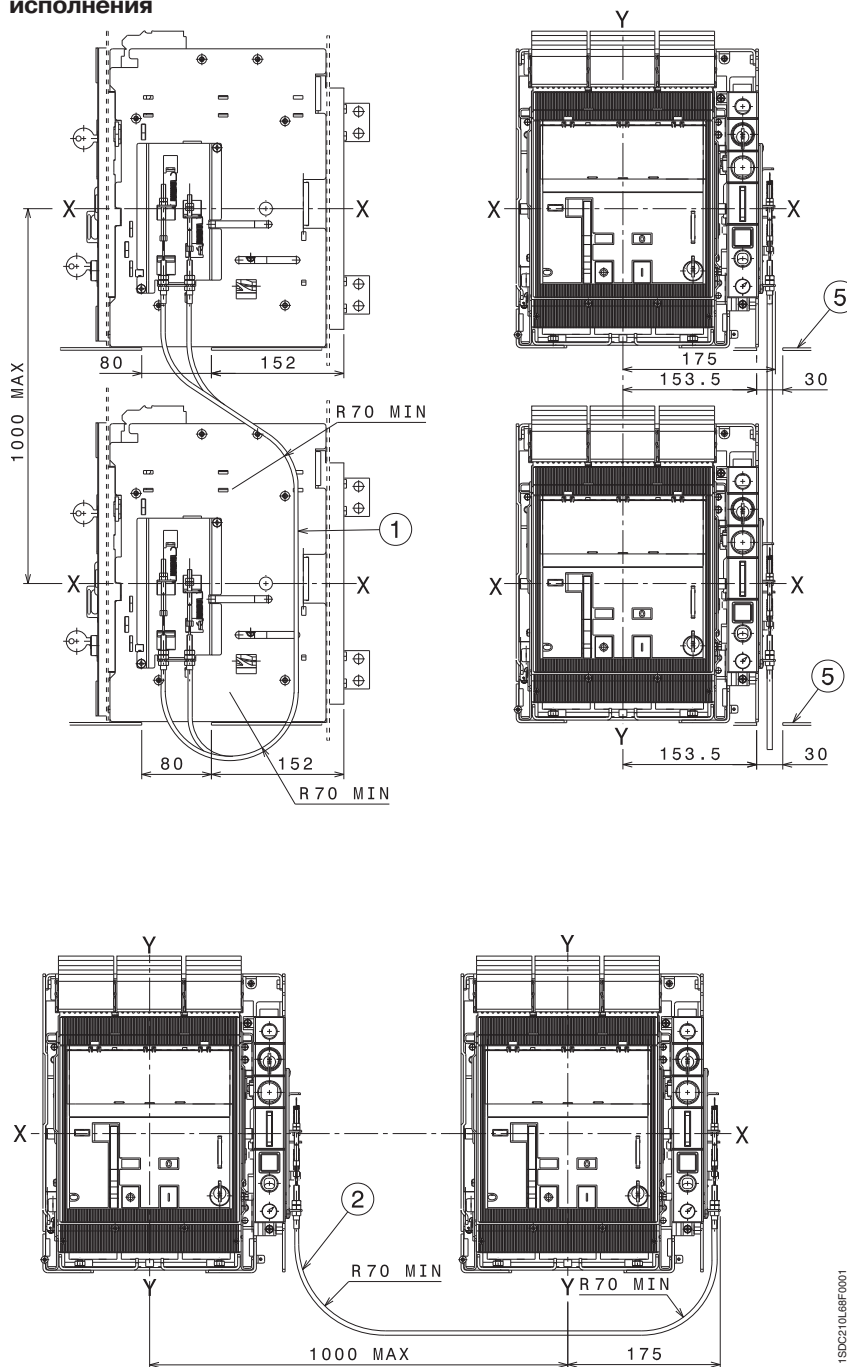
Габаритные размеры

Аксессуары для Tmax T7

Обозначения

- ① Механическая вертикальная взаимная блокировка для автоматических выключателей выкатного исполнения
- ② Механическая горизонтальная взаимная блокировка для автоматических выключателей выкатного исполнения
- ⑤ Отверстие пластины для тросиков механической взаимной блокировки

Механическая взаимная блокировка для автоматических выключателей выкатного исполнения



1SD2210L6BF001

Габаритные размеры

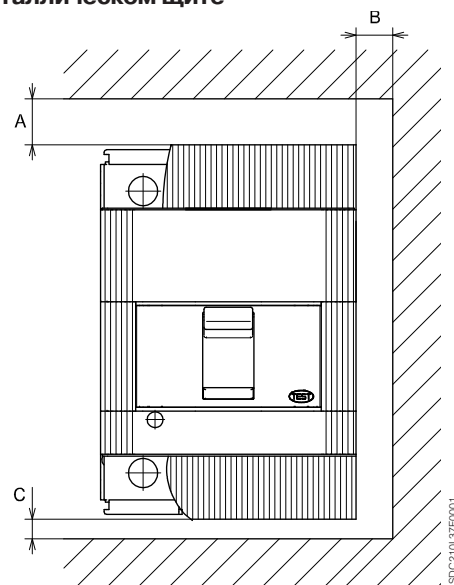
Расстояния, которые необходимо соблюдать

Изоляционные расстояния для установки в металлическом щите

	A (мм)	B (мм)	C (мм)
T1	25	20	20
T2	25	20	20
T3	50	25	20
T4	30 ^(*)	25	25 ^(*)
T5	30 ^(*)	25	25 ^(*)
T6	35 ^(*)	25	20
T7	50 ^(*)	20	10

^(*) для $U_b \geq 440$ В и T6L всех исполнений: расстояния A = 100 мм

Примечание: за информацией об изоляционном расстоянии автоматических выключателей на 1000 В обращайтесь в АББ.



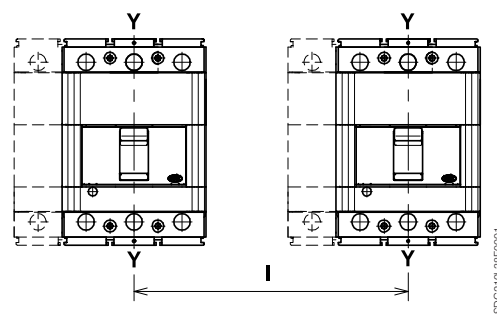
Минимальное расстояние между центрами двух установленных рядом или друг над другом автоматических выключателей

При монтаже рядом или друг над другом убедитесь, что соединительные шины или кабели не уменьшают изолирующий воздушный промежуток

Минимальное расстояние между центрами двух установленных рядом автоматических выключателей

	Ширина автоматического выключателя (мм)		Расстояние между центрами I (мм)	
	3 полюса	4 полюса	3 полюса	4 полюса
T1	76	102	76	102
T2	90	120	90	120
T3	105	140	105	140
T4	105	140	105	140
T5	140	184	140	184
T6	210	280	210	280
T7	210	280	210	280

^(*) Для $U_b \geq 500$ В минимальное расстояние между центрами I (мм) 3 полюса 180, минимальное расстояние между центрами I (мм) 4 полюса 224



Минимальное расстояние между установленными друг над другом автоматическими выключателями

	H (мм)
T1	60
T2	90
T3	140
T4	160
T5	160
T6	180
T7	180

Обозначения

- ① Соединение – не изолировано
- ② Изолированный кабель
- ③ Кабельный наконечник

Примечание: представленные размеры применимы для рабочего напряжения U_b до 690 В. Размеры, которые необходимо соблюдать, следует прибавить к габаритным размерам различных исполнений автоматических выключателей, включая выводы. За информацией об исполнениях для 1000 В, пожалуйста, обращайтесь в АББ.

